

BAHNSTEIGBRÜCKE »NEUSTADT/WEINSTRASSE«



PLATFORM BRIDGE »NEUSTADT/WEINSTRASSE«

PASSAGE AÉRIEN DE QUAI »NEUSTADT/WEINSTRASSE«

PERRONBRUG »NEUSTADT/WEINSTRASSE«

Art. Nr. 120110

D

Vor Beginn des Bastelns sollten Sie sich mit den Spritzlingen und der Anleitung vertraut machen. Sollte es einmal vorkommen, dass ein Teil im Bausatz fehlt, kreuzen Sie bitte das fehlende Teil in der Anleitung an und schicken Sie diese bitte an Fa. Gebr. FALLER GmbH, Abt. Kundendienst, kundendienst@faller.de, Kreuzstraße 9, 78148 Gütenbach. Sie erhalten dann umgehend Ersatz. In diesem Bausatz sind einige Kunststoffteile übrig.

GB

Before beginning with the assembly please familiarize yourself with the parts and read the instructions carefully. In case of missing parts please indicate these on the instructions leaflet with a circle and return the leaflet to Gebr. FALLER GmbH, kundendienst@faller.de, Kreuzstraße 9, D-78148 Gütenbach, Germany. You will receive the replacement by return. Some of the parts in this box are not needed to construct the model.

F

Avant de commencer le montage de votre maquette bien lire la notice et repérer les grappes. Si une pièce manque dans une boîte, cochez la pièce correspondante sur la notice et renvoyez-la-nous à Gebr. FALLER GmbH, kundendienst@faller.de, Kreuzstraße 9, D-78148 Gütenbach (R.F.A.). Nous vous ferons parvenir la pièce par retour. Dans cette boîte se trouvent quelques pièces qui ne seront pas utilisées pour le montage.

NL

Vóór het bouwen zou men de gietstukken en de handleiding moeten bestuderen. Indien onverhoopt een onderdeel aan het bouwpakket ontbreekt, gelieve men het ontbrekende deel in de handleiding aan te kruisen en deze te zenden aan Gebr. FALLER GmbH, kundendienst@faller.de, Kreuzstraße 9, D-78148 Gütenbach. U ontvangt dan omgaand en gratis het ontbrekende onderdeel. Van dit bouwpakket worden enkele kunststof delen niet gebruikt.

Für den Zusammenbau des Modells empfehlen wir folgende FALLER-Artikel (sind nicht im Bausatz enthalten):
 For the assembly of the kit we recommend following FALLER products (not included in the kit):
 Pour l'assemblage du modèle, nous vous recommandons les articles FALLER suivants (non inclus dans le kit):
 Om dit model te bouwen adviseren wij de volgende FALLER producten (maken geen deel uit van deze bouwset):



Art. Nr. 170492
FALLER-EXPERT
 Flüssigkleber in Plastikflasche mit Spezialkanüle für Feinste Klebstoffdosierung.
 Liquid cement in plastic bottle with canule for very fine dosage.
 Colle liquide en bouteille plastique avec bec verseur pour un dosage précis.
 Vloeibare lijm in plastic-fles met doseerbuisje om nauwkeurig te lijmen.

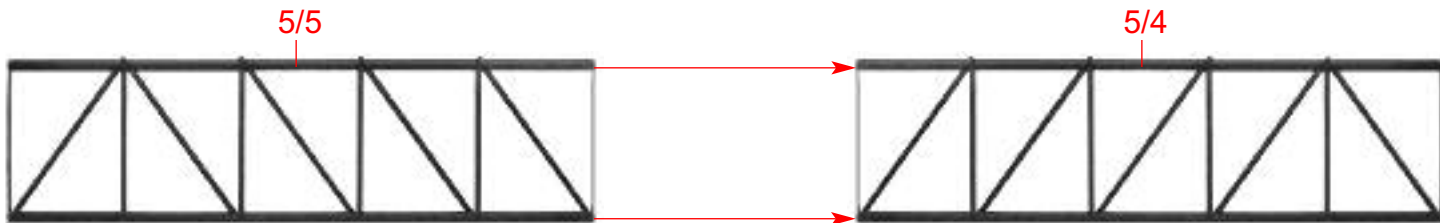
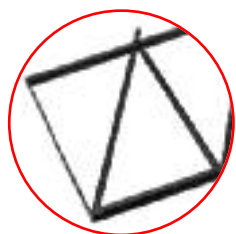


Art. Nr. 170688
SPEZIAL-SEITENSCHNEIDER
 zum gratfreien Abtrennen von feinsten Spritzteilen.
 Nur für Polystyrol geeignet.
 Special side cutter for cutting off ultra-fine moulded parts without burrs. Only suitable for polystyrene.
 Pince coupante spéciale pour couper sans bavure les pièces miniatures moulées par injection. Convient uniquement au polystyrène.
 Speciale zijkniptang voor het braamloos afknippen van de fijnste gietstukdelen. Alleen geschikt voor polystyrol.

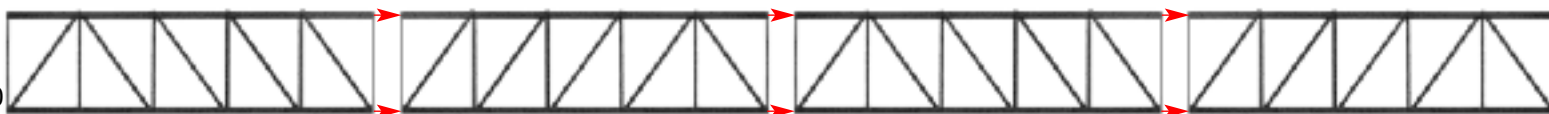


Inhalt	Spritzlinge	1 2 x	4 2 x
Contents	Sprues	2 2 x	5 2 x
Contenu	Moulages	3 2 x	6 2 x
Inhoud	Gietstukken		

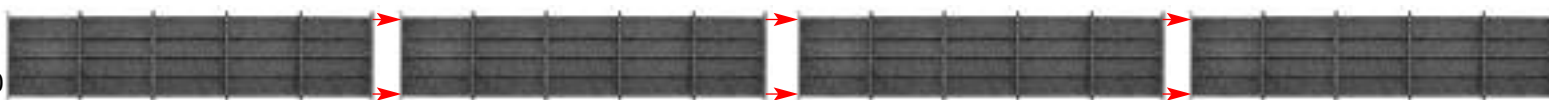
2 Vor Beginn des Bastelns sollten Sie sich mit den Variationsmöglichkeiten des Modells vertraut machen. Eine Bahnsteigbrücke mit 2 Pfeilern überspannt 2 Gleise; 2 Bahnsteigbrücken mit 3 Pfeilern überspannen 2 x 2 Gleise.
 Before starting the assembly you should familiarize yourself with the variations of the kit. One platform bridge traversing 2 tracks ; 2 platform bridges with 3 pillars traversing 2 x 2 tracks.
 Avant de commencer l'assemblage, il faut vous familiariser avec les configurations proposées. Une passerelle avec deux piliers surplombant deux voies ; Deux passerelles avec trois piliers surplombant 2 x 2 voies.
 Voor dat u begint met het bouwen adviseren wij u de variatiemogelijkheden van dit bouwmodel te bestuderen. Een perronbrug met 2 pijlers overspant 2 sporen, twee perronbruggen met drie pijlers overspannen 2 x 2 sporen.

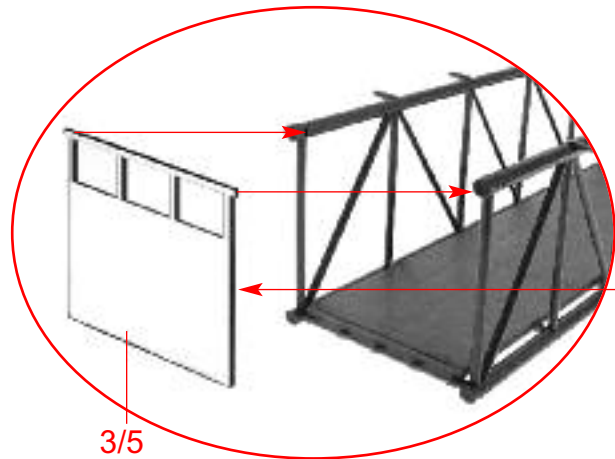
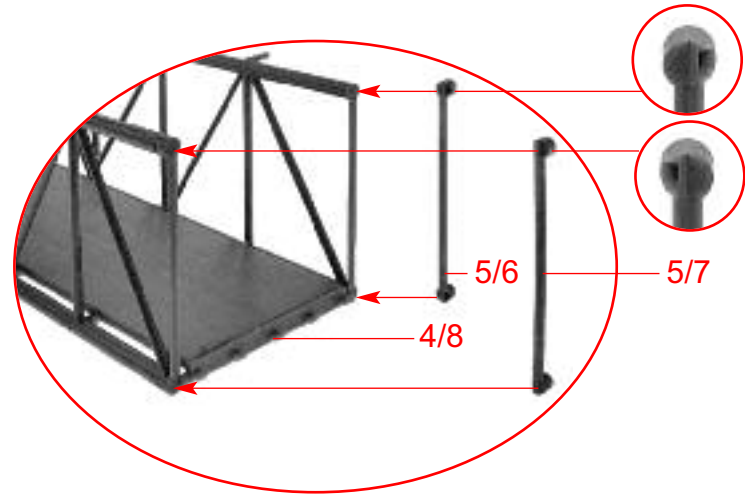
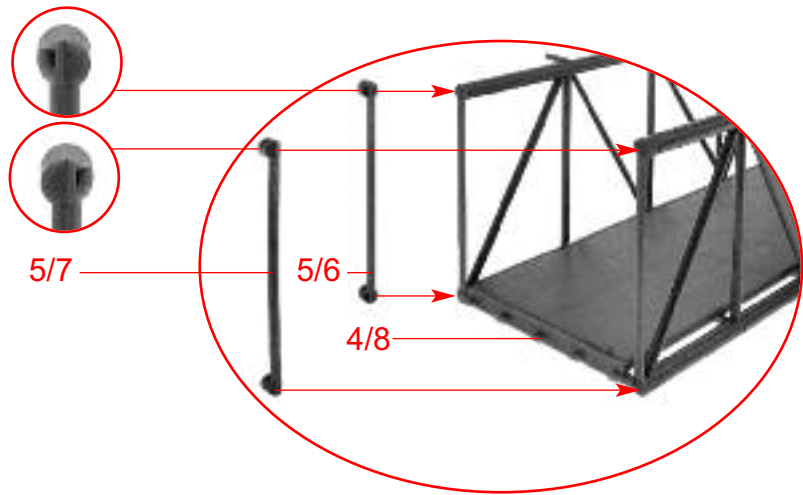


2 x **2 x**
(A) Art. Nr. 120110

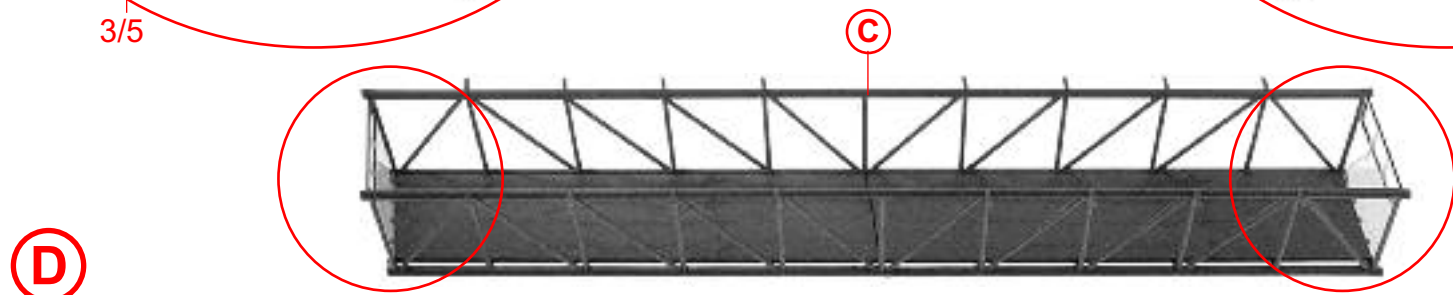
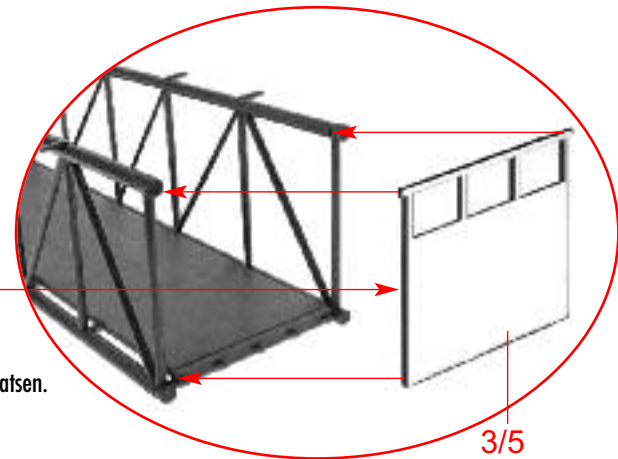


2 x
(B) Art. Nr. 120110



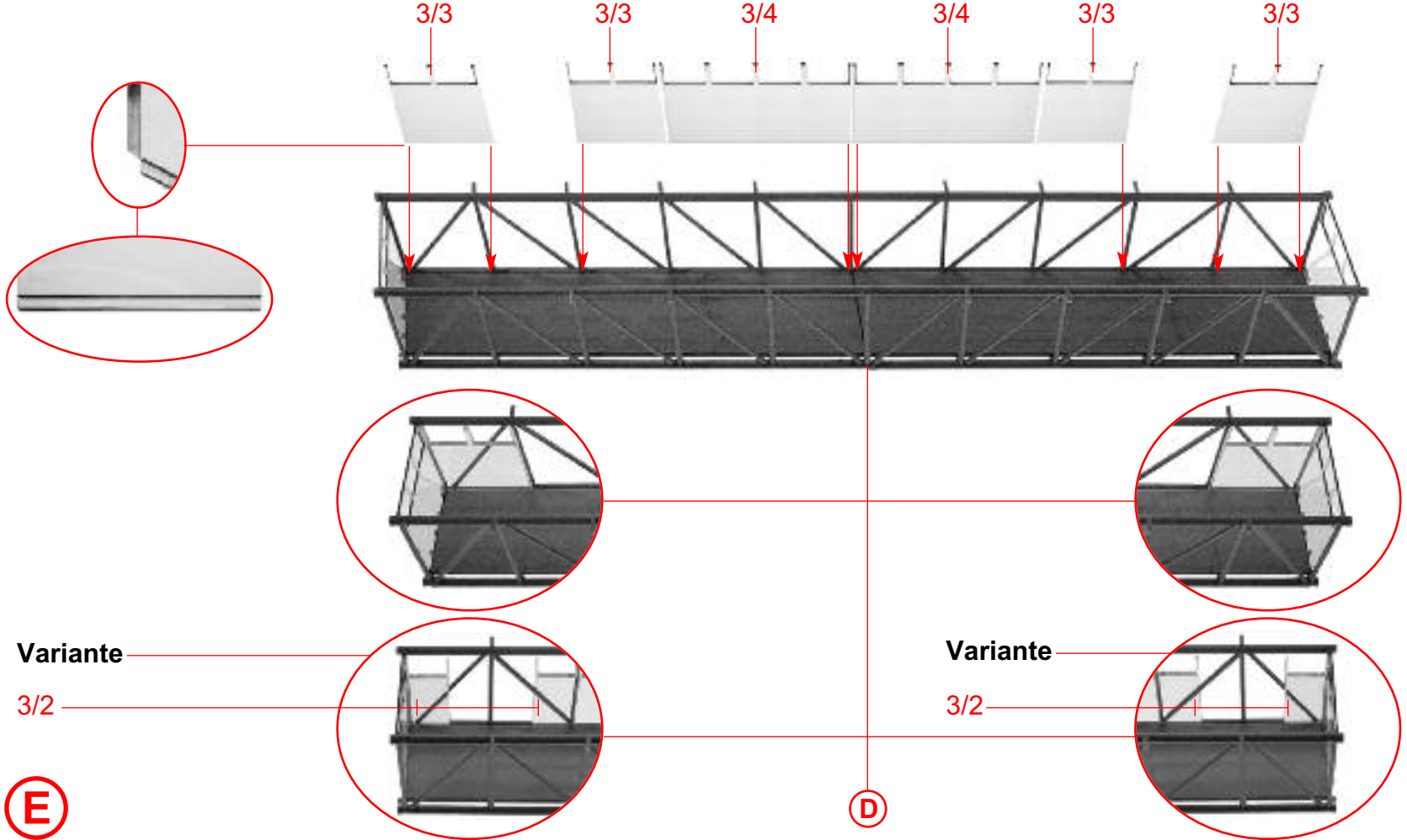
3

Geländeraufdruck nach innen kleben.
 Glue handrail imprint to the inside.
 L'affiche du garde-corps doit être fixée vers l'intérieur.
 Decoratieopdruk van de brugvensters aan de binnenzijde plaatsen.



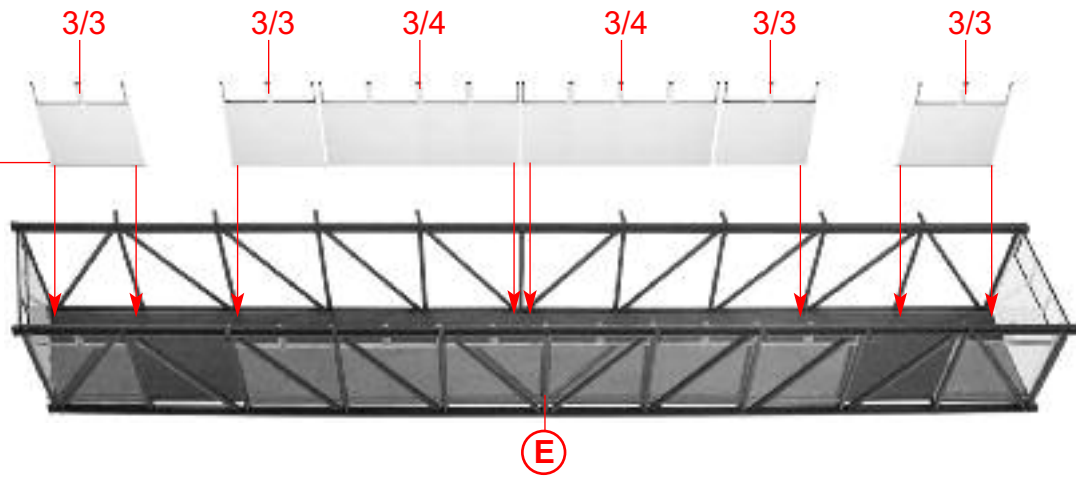
4

Die Aussparungen für den Treppenaufgang bzw. den Aufzug können im Abstand von 23,3 mm (3/3) oder 11,6 mm (3/2) angebracht werden. Abhängig von der Position des Treppenaufgangs bzw. des Aufzuges können die Glaselemente variabel in der Länge aneinander gebaut werden.
The notches for the stairway, respectively the elevator, can be applied in a distance of 23.3 mm (3/3) or 11.6 mm (3/2).
Dependent of the position of the stairways or the elevator the glass elements can be build next to each other variably.
Les ouvertures des cages d'escaliers et notamment de l'ascenseur peuvent être espacées de 23,3 mm (3/3) ou 11,6 mm (3/2).
En fonction des positions des cages d'escalier et d'ascenseur, les éléments vitrés peuvent être assemblés de manière à faire varier leur longueur.
De uitsparingen voor de trapopgang, resp. de lift, kunnen op een afstand van 23,3 mm (3/3) of 11,6 mm (3/2) worden aangebracht.
Afhankelijk van de positie van de trapopgang, resp. de lift, kunnen de glaselementen variabel in lengte aan elkaar worden gebouwd.

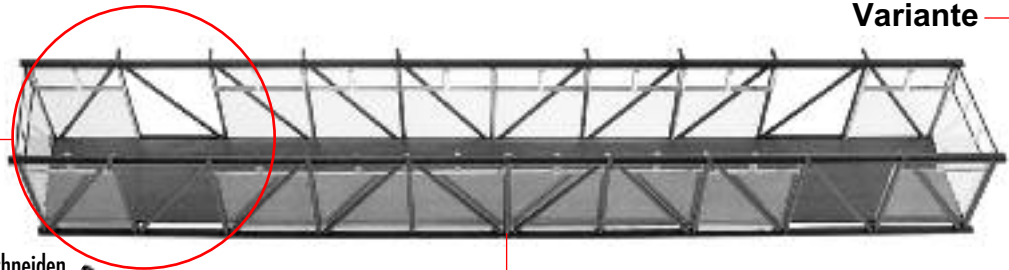
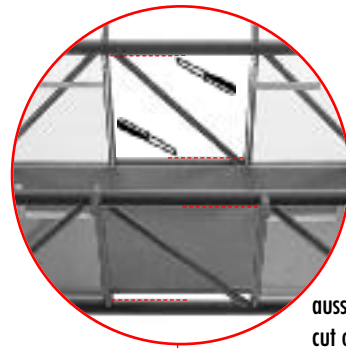
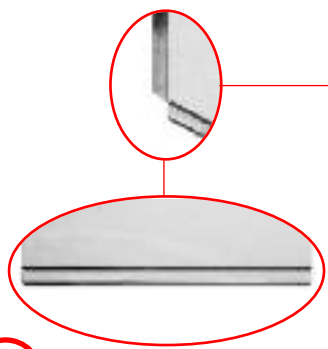


E

D

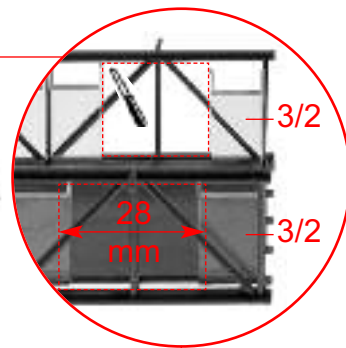


F

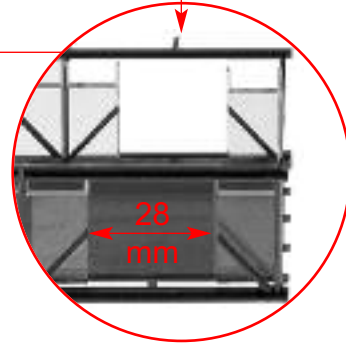


ausschneiden
cut out
découper
uitsnijden

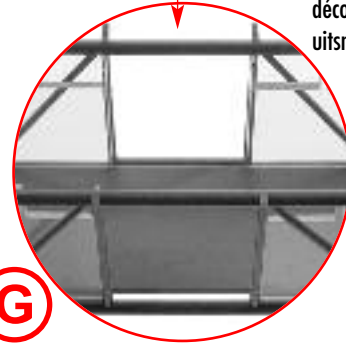
Variante



Variante



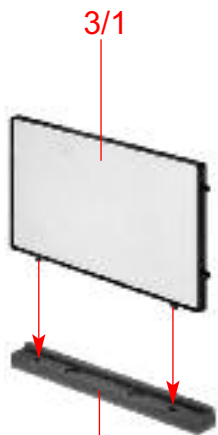
G



F

Aussparung für den Treppenaufgang.
Notches for stairways.
Ouverture de cage d'escalier.
Uitsparing voor de trapopgang.

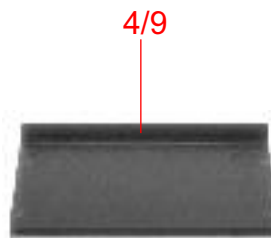
6



H 2 x 4/11



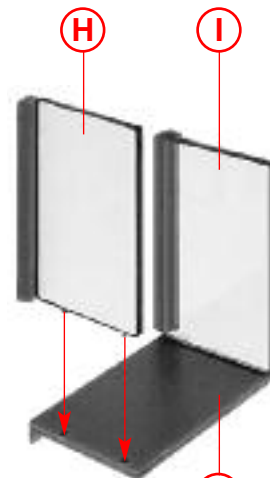
I 2 x 4/11



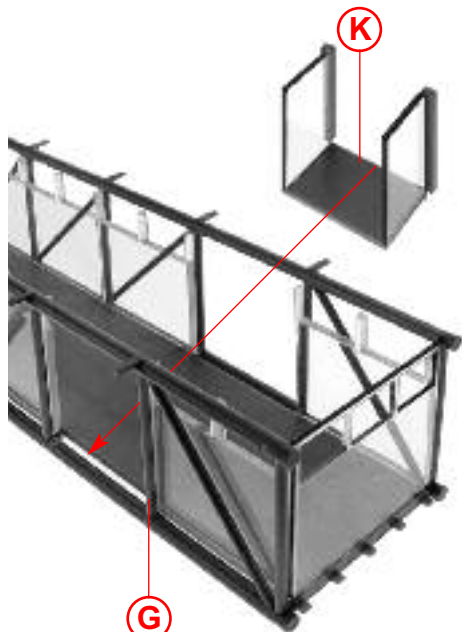
Variante



J 2 x



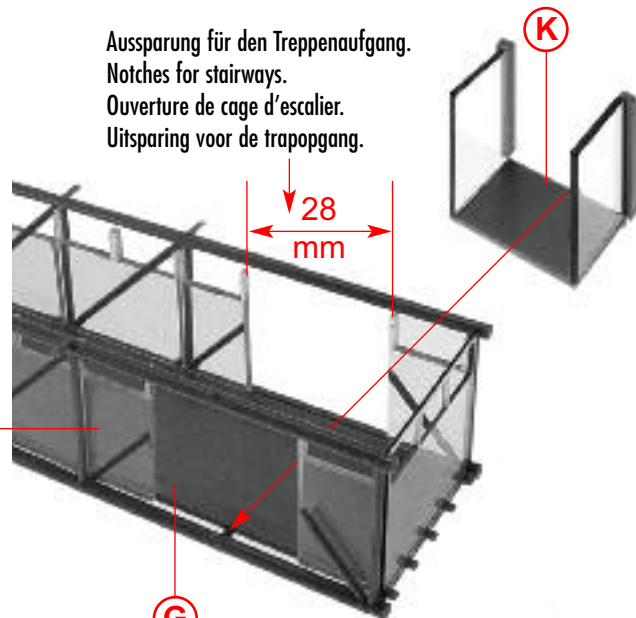
K 2 x **J**



L

G

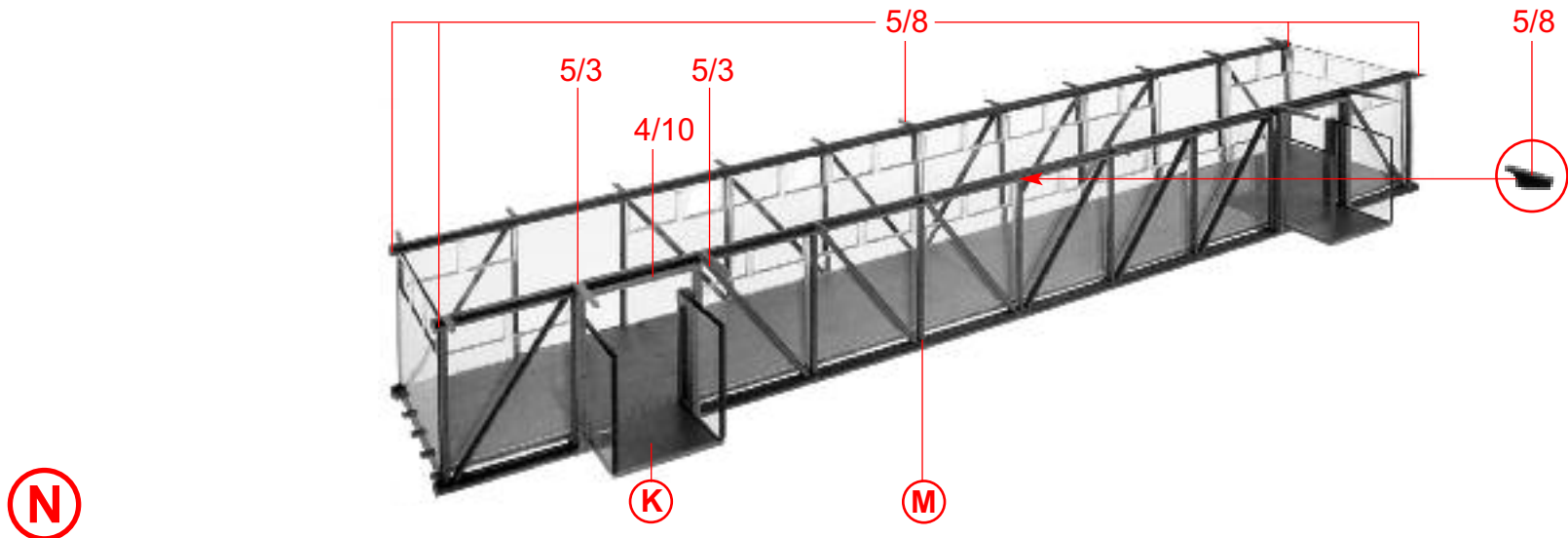
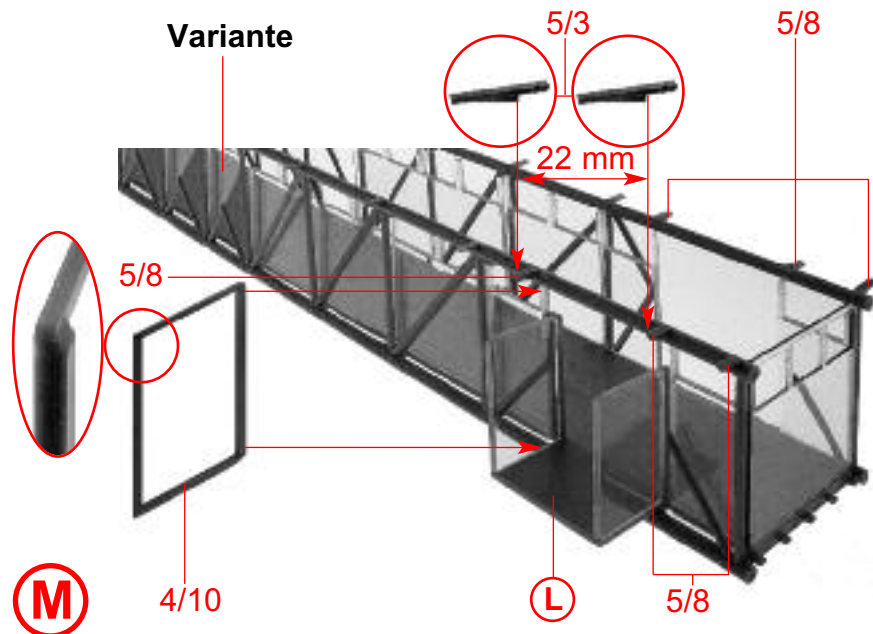
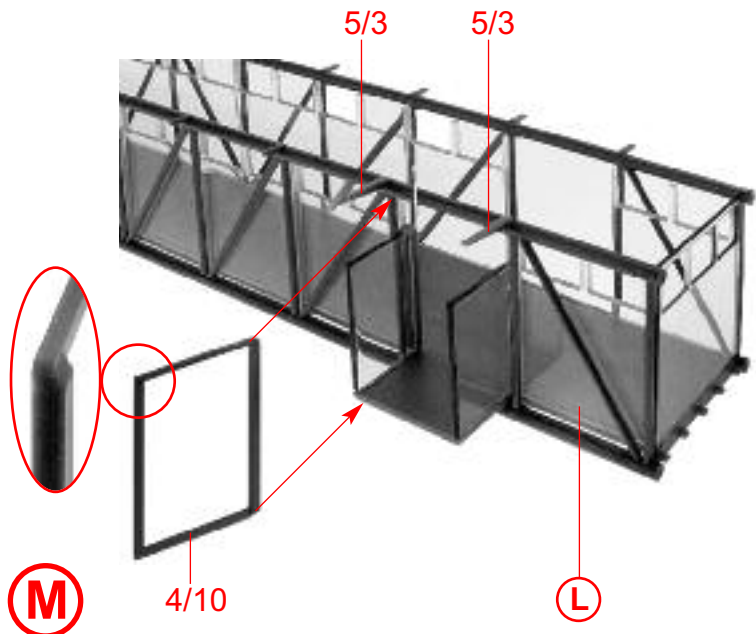
Aussparung für den Treppenaufgang.
 Notches for stairways.
 Ouverture de cage d'escalier.
 Uitsparing voor de trapopgang.



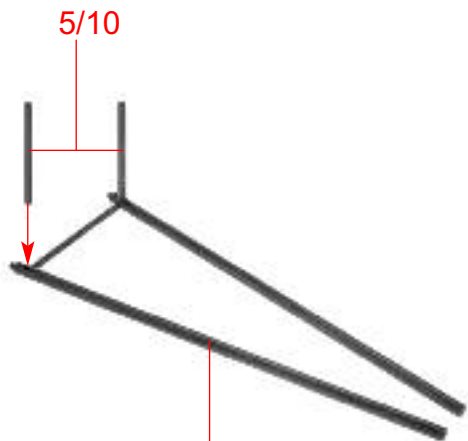
Variante

L

G

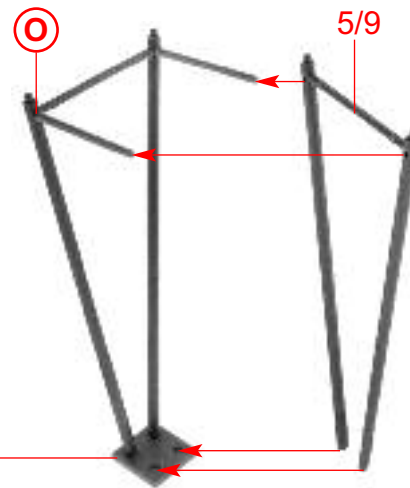


8



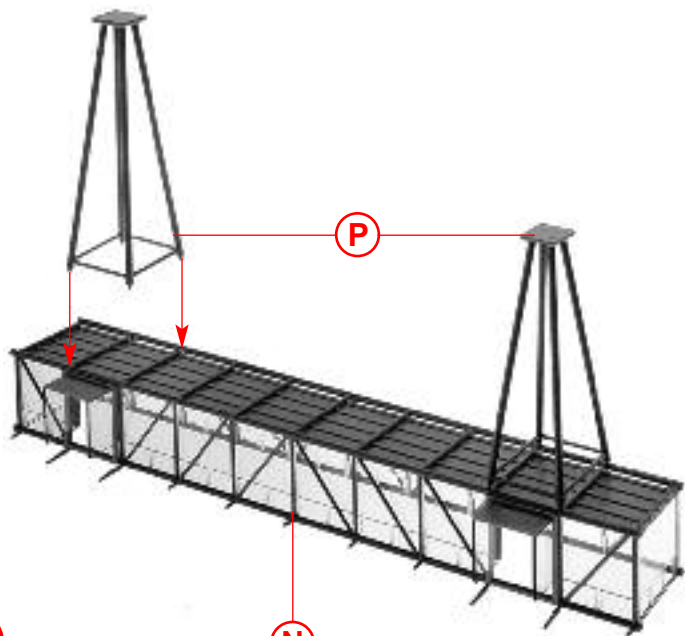
Ⓞ 2 x

5/9



Ⓟ 2 x

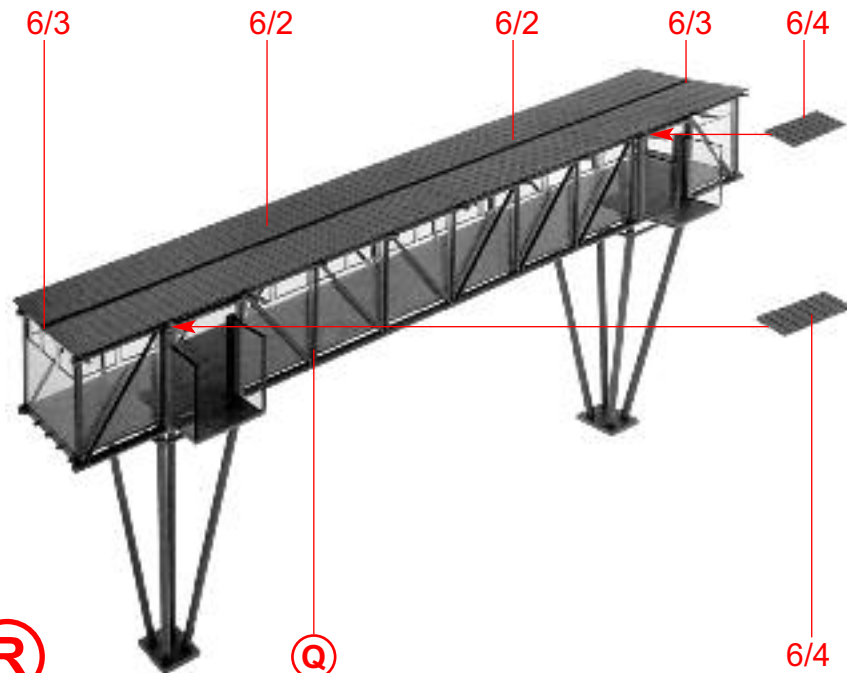
4/6



Ⓠ

Ⓝ

Ⓟ



Ⓡ

Ⓠ

6/3

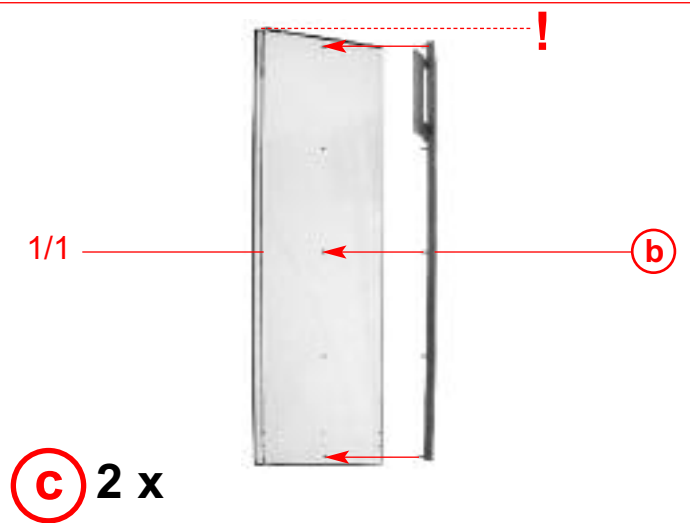
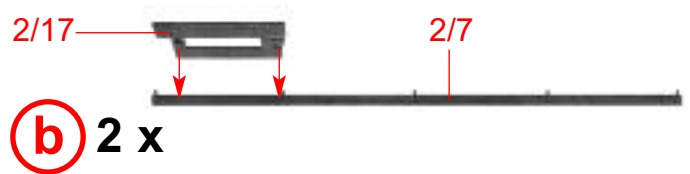
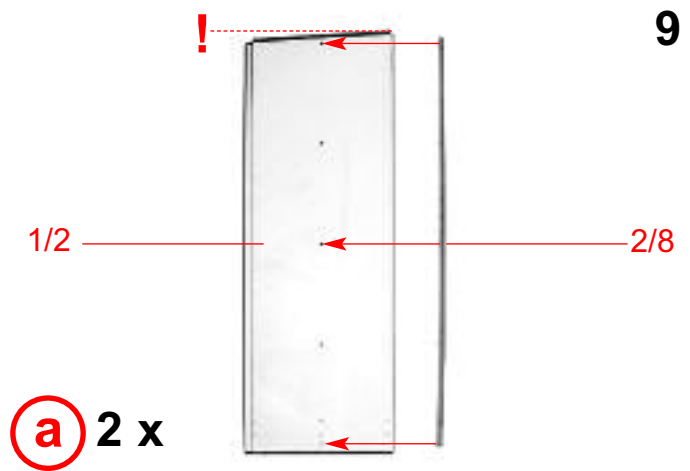
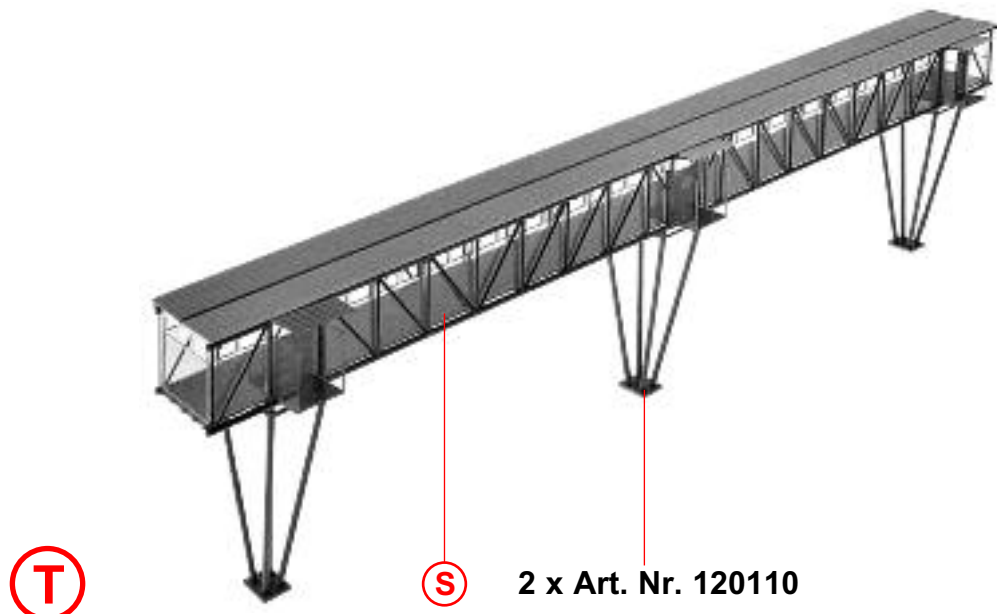
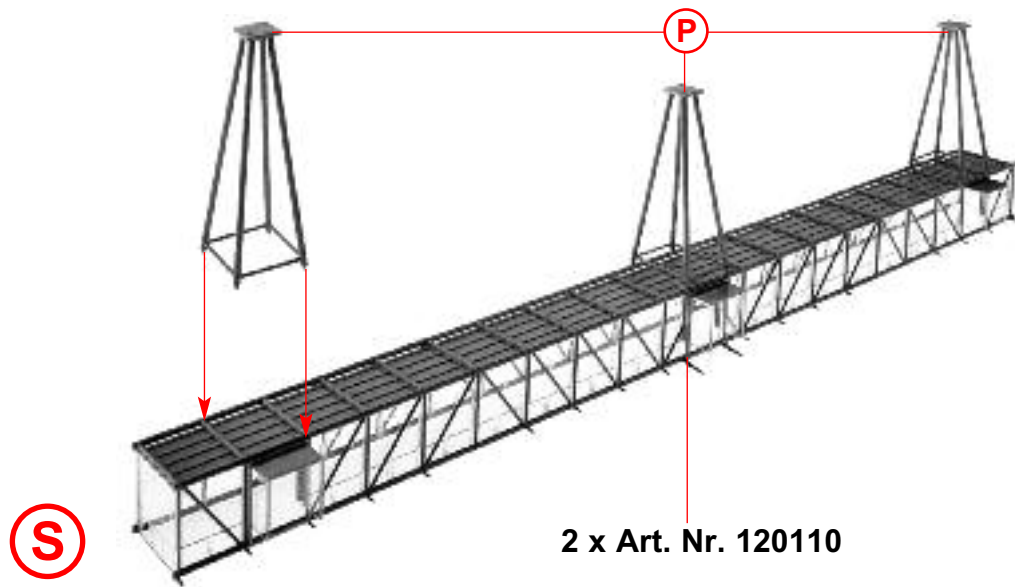
6/2

6/2

6/3

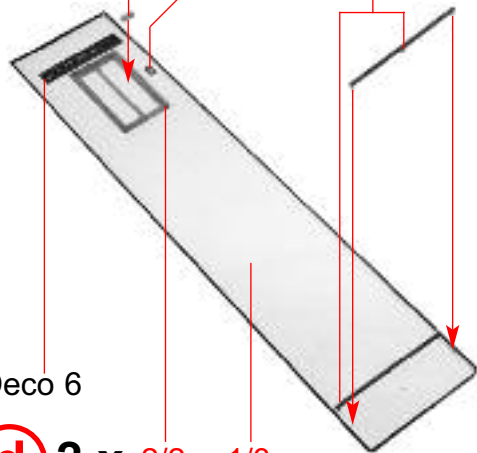
6/4

6/4



10 Deco 11+10

2/14

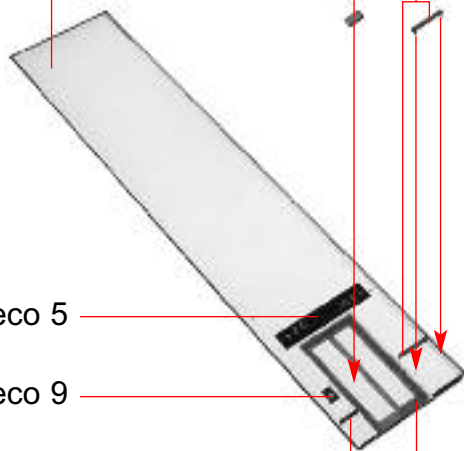


Deco 6

d 2 x 2/2 1/3

1/4

Deco 11 2/15



Deco 5

Deco 9

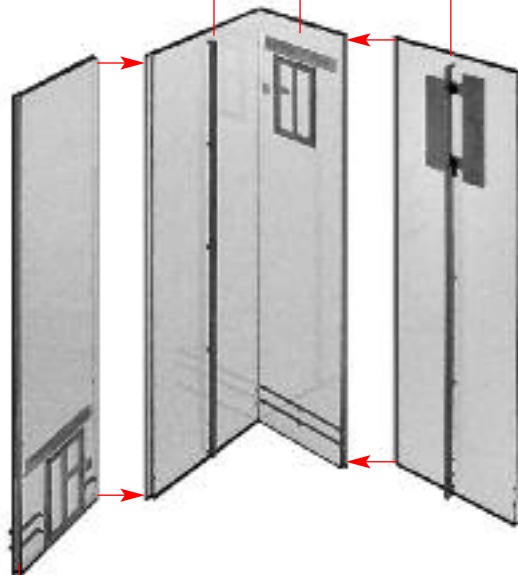
e 2 x

2/16 2/1

a

d

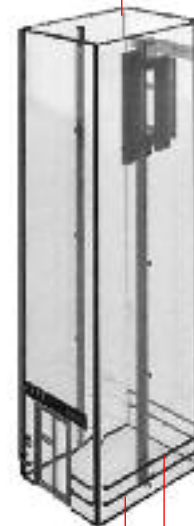
c



e

f 2 x

f

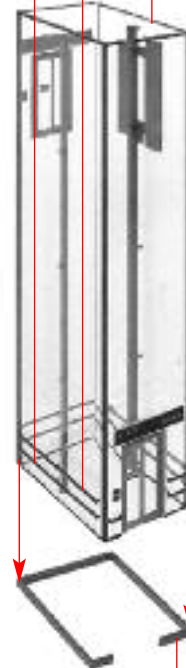


g 2 x

2/13

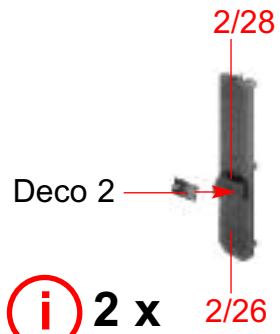
2/13

g

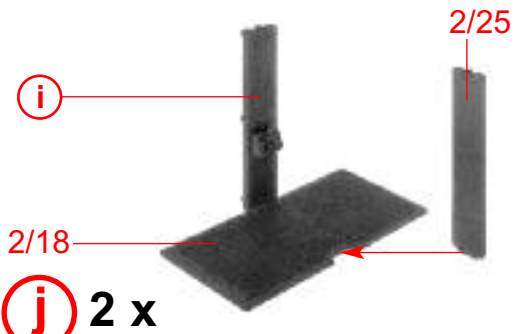


h 2 x

2/9



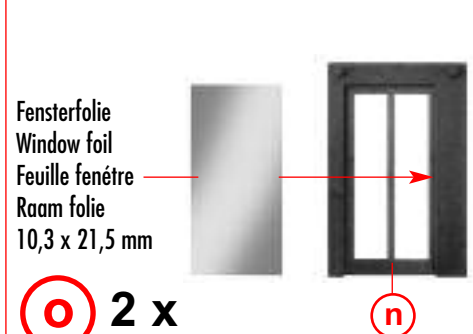
i 2 x



j 2 x

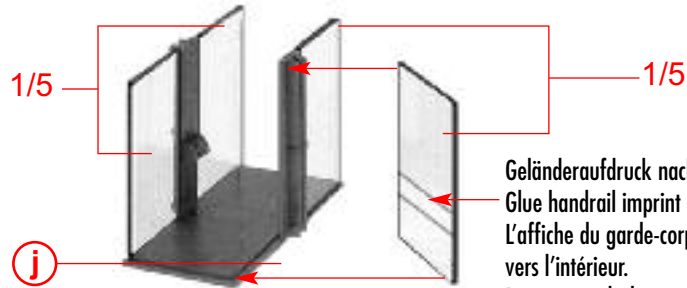


n 2 x



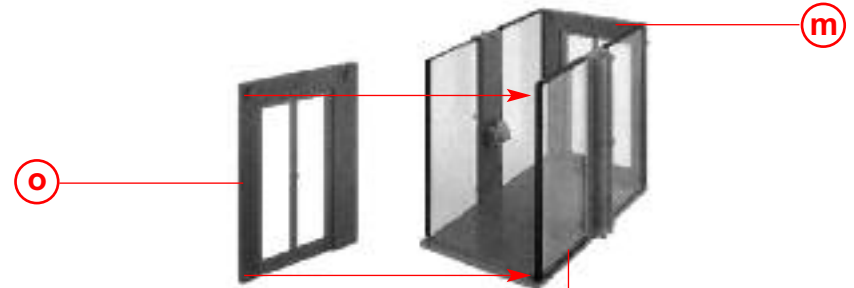
o 2 x

Fensterfolie
Window foil
Feuille fenêtre
Raam folie
10,3 x 21,5 mm



k 2 x

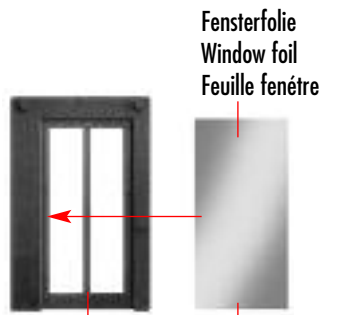
Geländeraufdruck nach innen kleben.
Glue handrail imprint to the inside.
L'affiche du garde-corps doit être fixée vers l'intérieur.
Decoratieopdruk van de brugvensters aan de binnenzijde plaatsen.



p 2 x



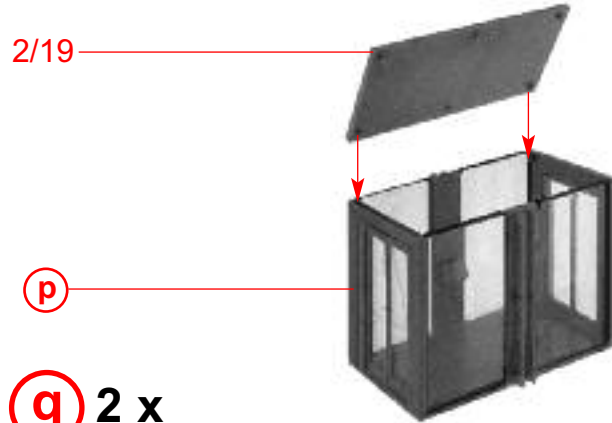
l 2 x



m 2 x

Fensterfolie
Window foil
Feuille fenêtre

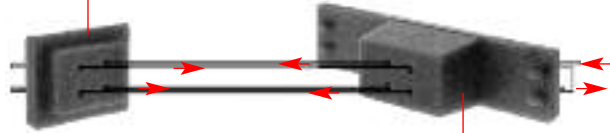
Raam folie
10,3 x 21,5 mm



q 2 x

12 2/27

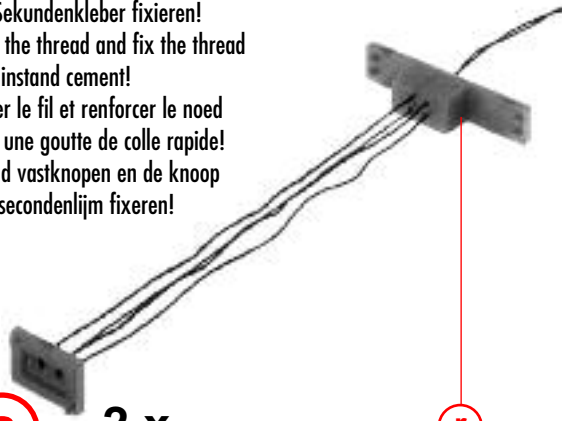
Fadenverlauf
Course of thread
Course du fil
Dradenloop



r 2 x

2/12

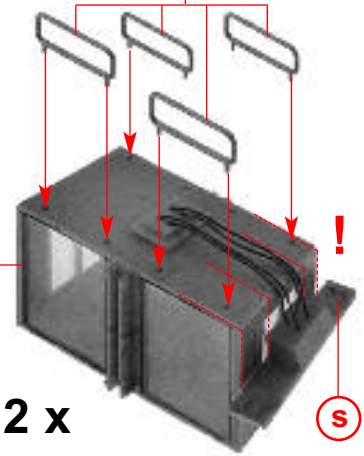
Faden verknoten und den Knoten mit Sekundenkleber fixieren!
Knot the thread and fix the thread with instant cement!
Nouer le fil et renforcer le noeud avec une goutte de colle rapide!
Draad vastknopen en de knoop met secondenlijm fixeren!



s 2 x

r

2/30



q

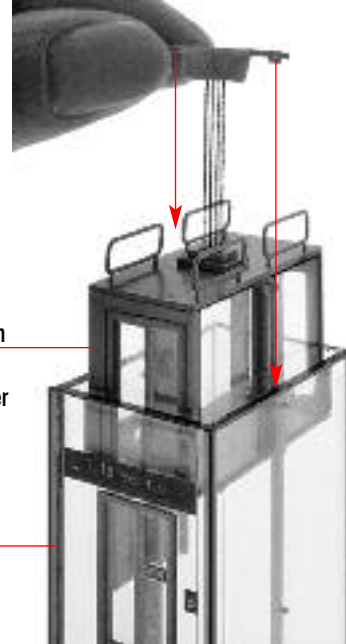
t 2 x

s



u 2 x

t



u nicht kleben
do not glue
ne pas coller
niet lijmen

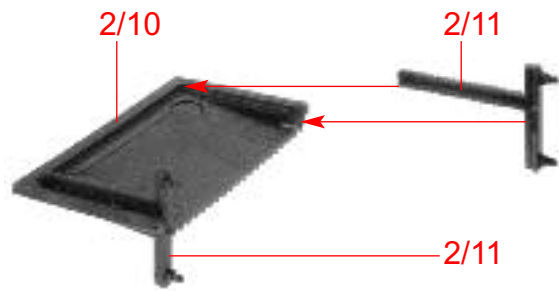
h

v 2 x

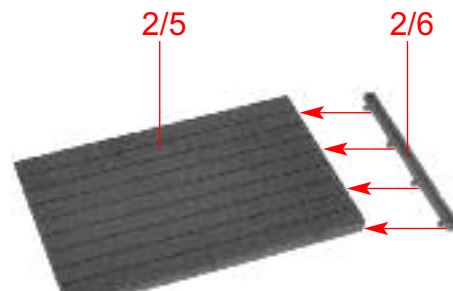
v

2 x
w

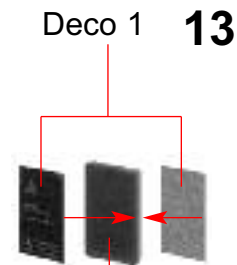




X 2 x

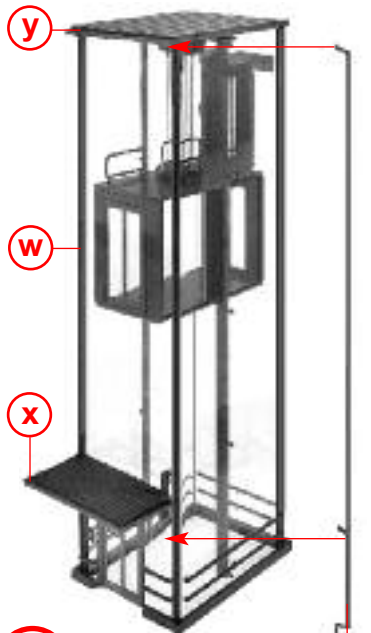


Y 2 x



Z 2 x 2/29

Position z auf die Seite des Aufzuges kleben, die zu der schmalen Seite des Bahnsteigs zeigt.
 Glue Position z to the side of the elevator which points to the narrow side of the platform.
 Coller la position z sur le côté de l'ascenseur, faisant face à la partie étroite du quai.
 Positie z aan de zijkant van het smalle perrongedeelte van de lift lijmen.



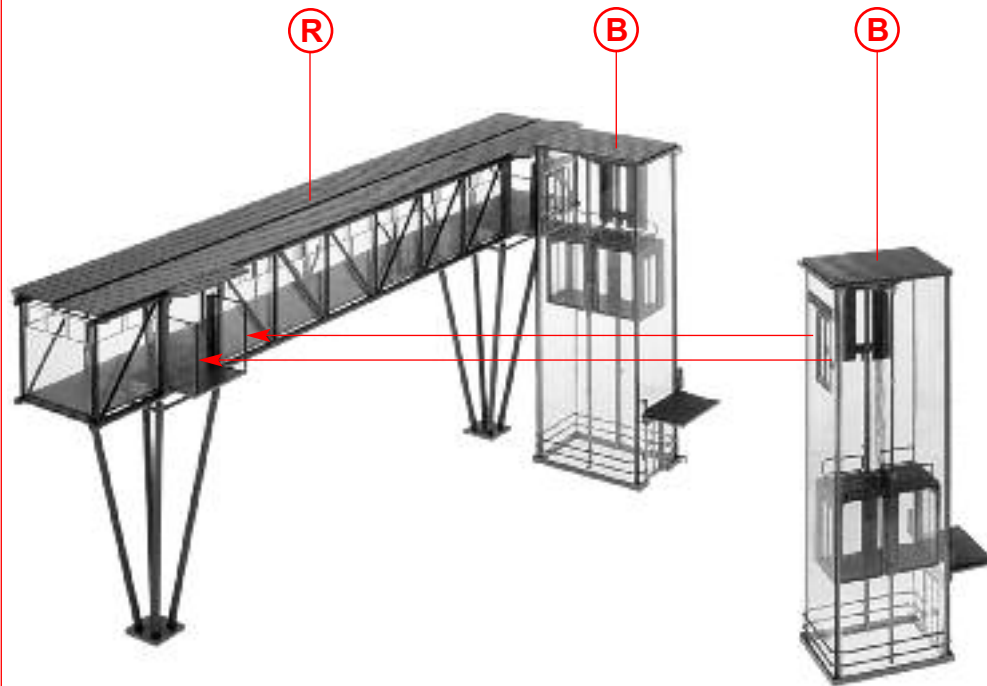
A 2 x

2/31



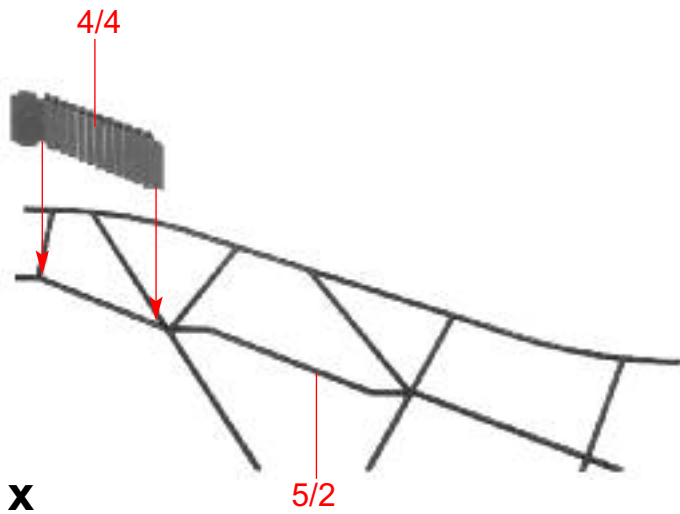
B 2 x

Z

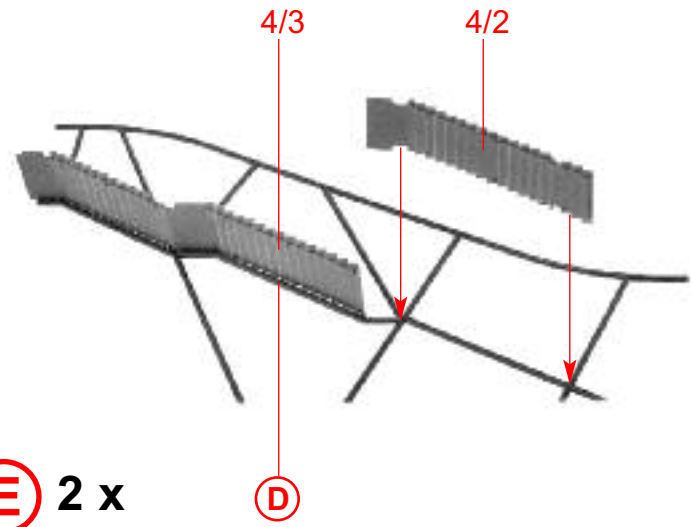


C

14

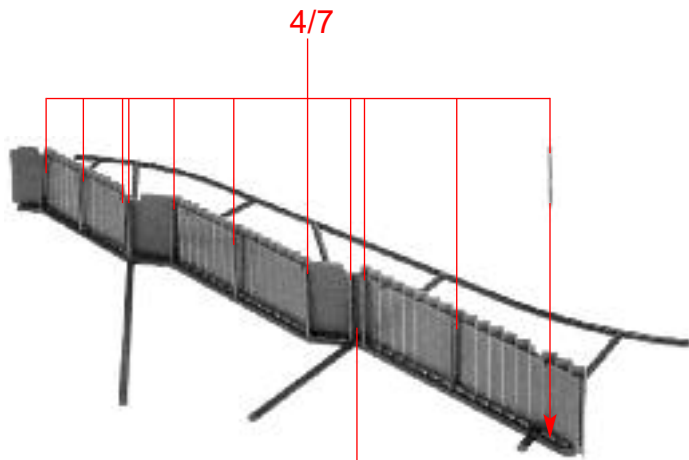


D 2 x



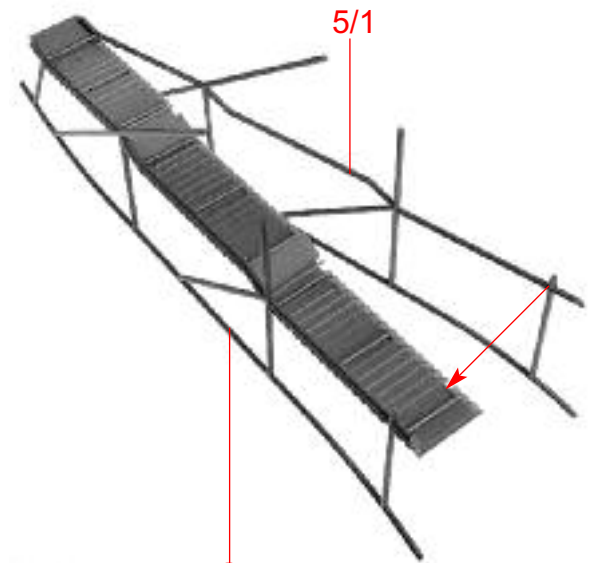
E 2 x

D



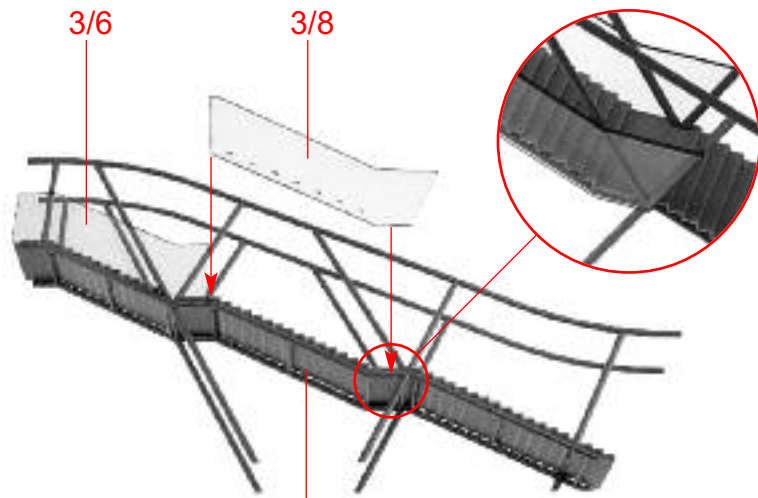
F 2 x

E



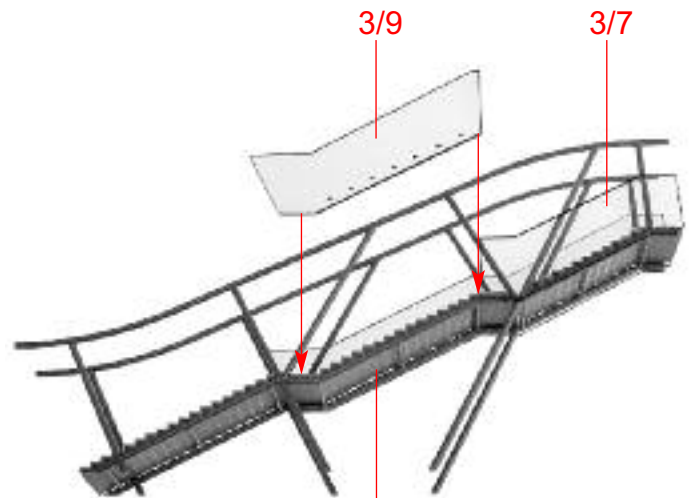
G 2 x

F



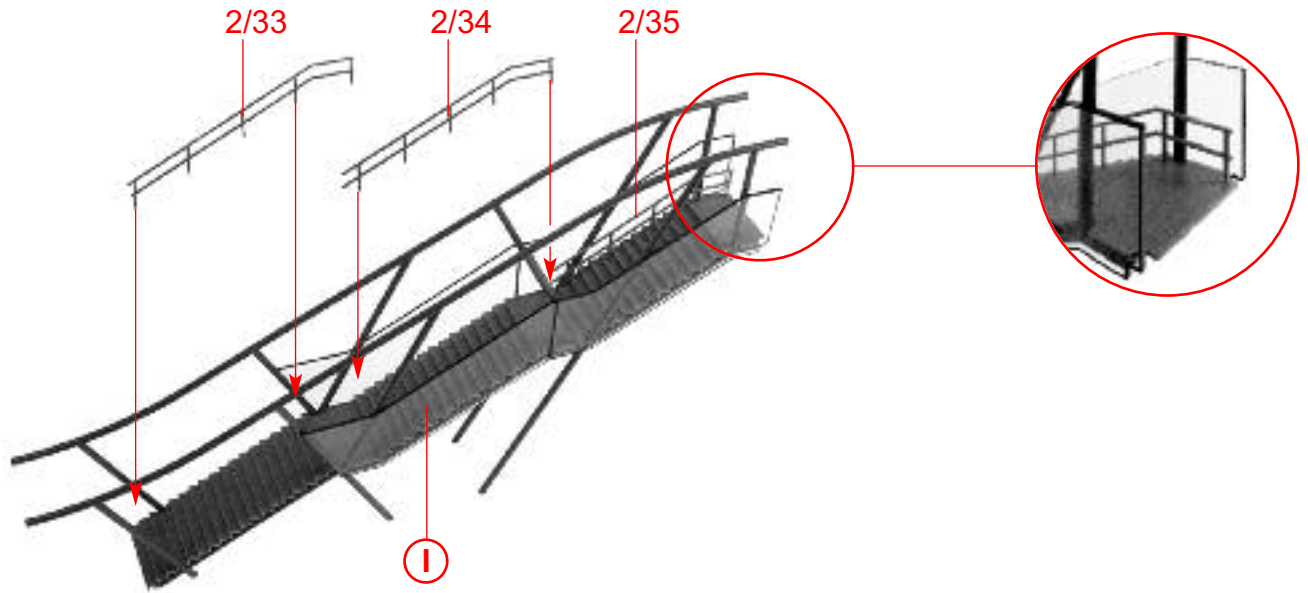
H 2 x

G



I 2 x

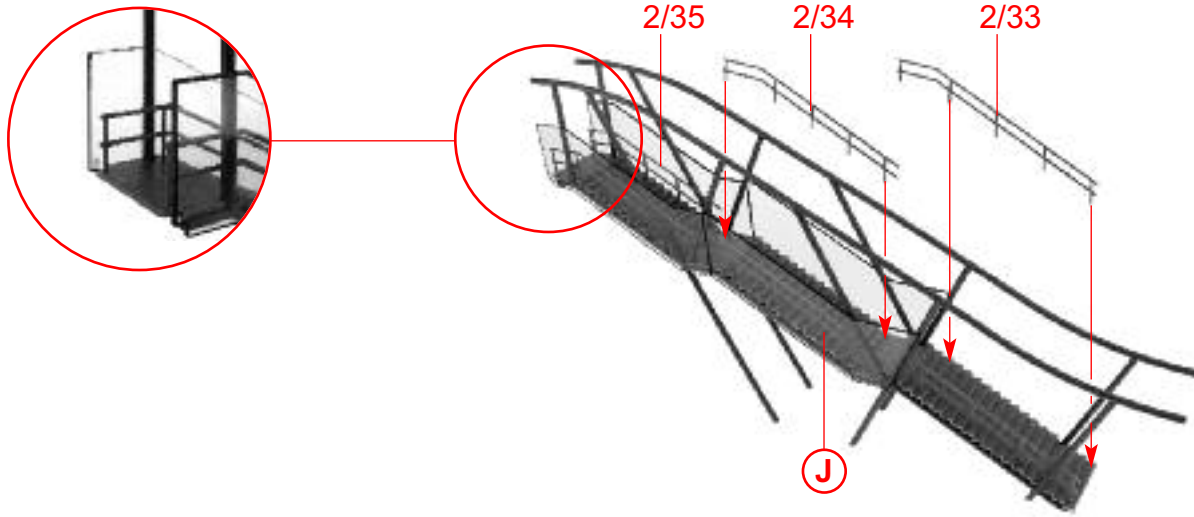
H



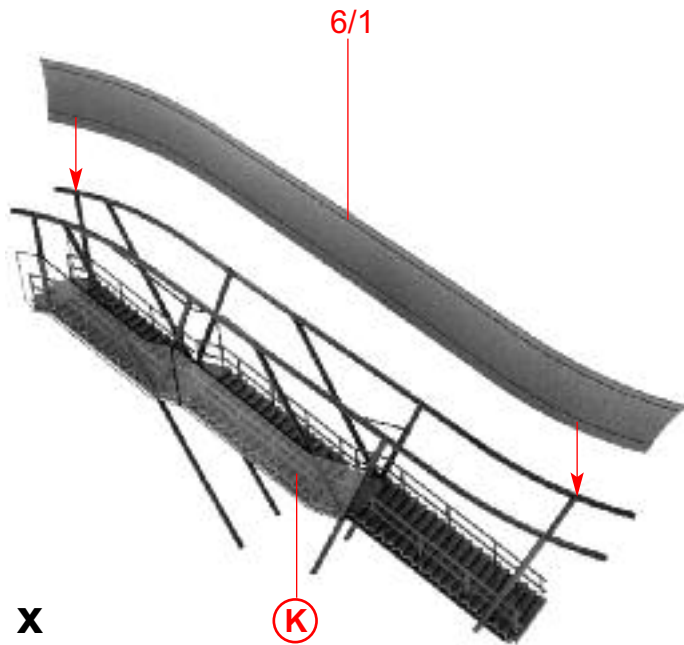
J 2 x

I

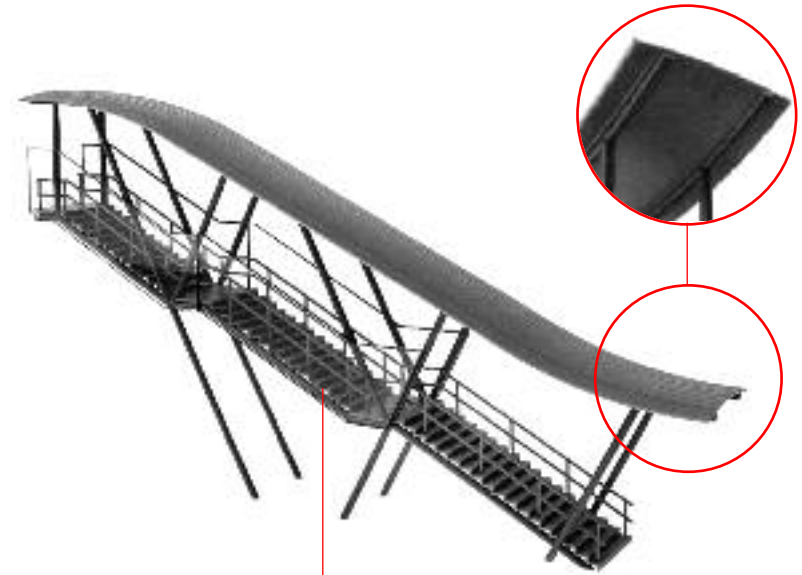
16



K 2 x



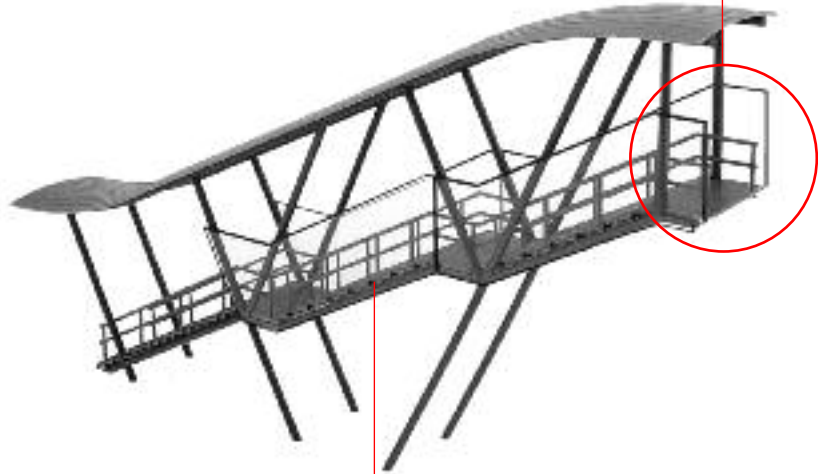
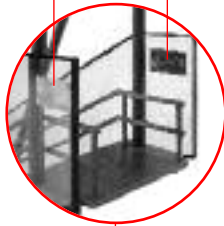
L 2 x



M 2 x

L

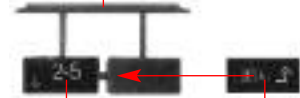
Deco 8 Deco 7



(N) 2 x

(M)

4/5



(O) 2 x

Deco 4

Deco 3

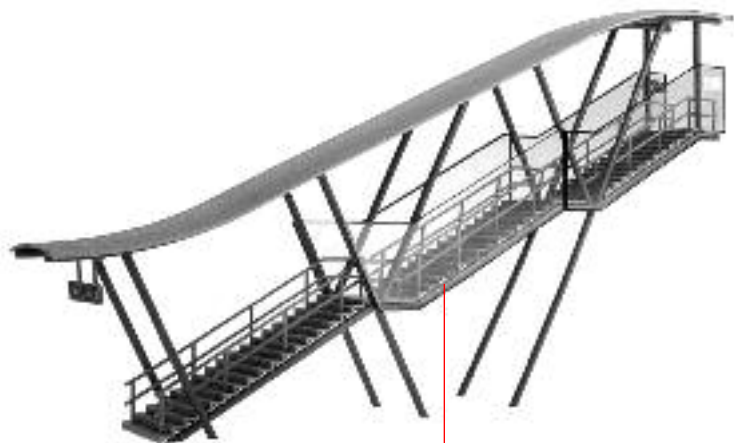
(O)



(P) 2 x

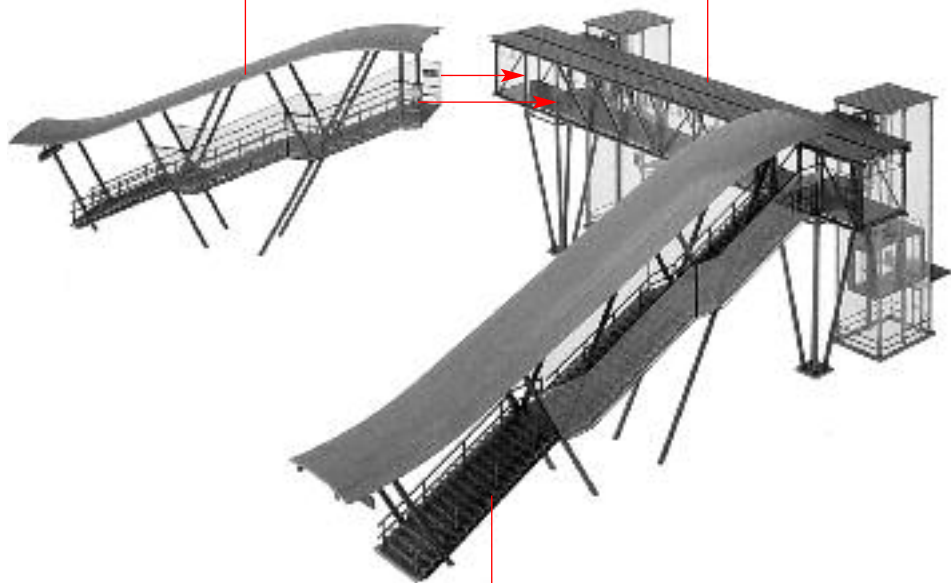
(N)

18



Q 2 x

P

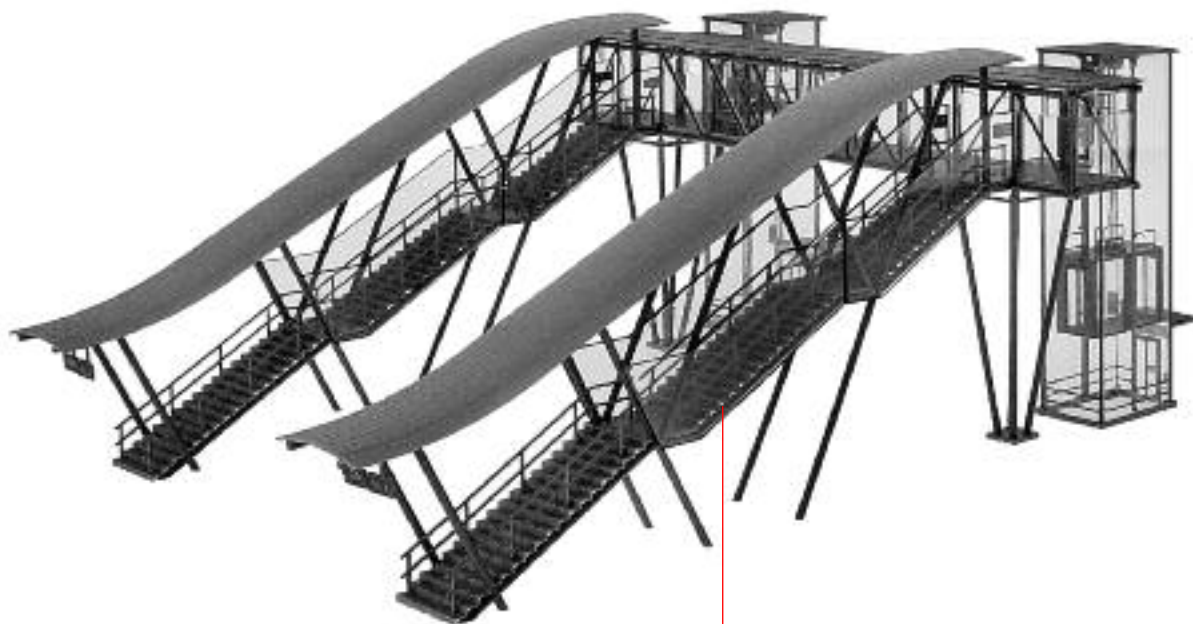


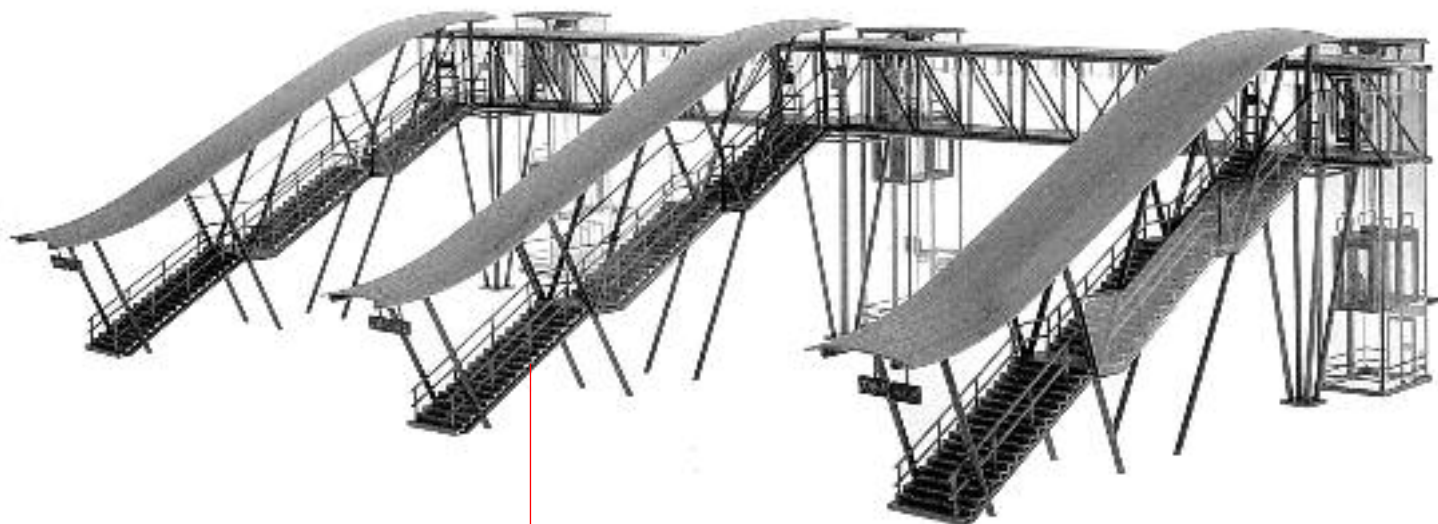
Q

C

R

Q

**S****R**



2 x Art. Nr. 120110

