

Lokschuppen, 2-ständig



Two-stall engine shed
Remise à locomotives, 2 places
Lokloods voor 2 sporen

Art. Nr. 120165

- D**
- Vor Beginn des Bastelns sollten Sie sich mit den Spritzlingen und der Anleitung vertraut machen.
 - Sollte es einmal vorkommen, dass ein Teil im Bausatz fehlt, kreuzen Sie bitte das fehlende Teil in der Anleitung an und schicken Sie diese bitte an Fa. Gebr. FALLER GmbH, Abt. Kundendienst, Kreuzstraße 9, 78148 Gütenbach. Sie erhalten dann umgehend Ersatz.
 - **In diesem Bausatz sind einige Kunststoffteile übrig.**
- GB**
- Before commencing with the assembly please familiarize yourself with the parts and read the instructions carefully.
 - In case of missing parts please indicate these on the instructions leaflet with a circle and return the leaflet to Gebr. FALLER GmbH, Kreuzstraße 9, D-78148 Gütenbach, Germany. You will receive the replacement by return.
 - **Some of the parts in this box are not needed to construct the model.**
- F**
- Avant de commencer le montage de votre maquette bien lire la notice et repérer les grappes.
 - Si une pièce manquait dans une boîte, cochez la pièce correspondante sur la notice et renvoyez la nous à Gebr. FALLER GmbH, Kreuzstraße 9, D-78148 Gütenbach (R.F.A.). Nous vous ferons parvenir la pièce par retour.
 - **Dans cette boîte se trouvent quelques pièces qui ne seront pas utilisées pour le montage.**
- NL**
- Vóór het bouwen zou men de gietstukken en de handleiding moeten bestuderen.
 - Indien onverhoopt een onderdeel aan het bouwpakket ontbreekt, gelieve men het ontbrekende deel in de handleiding aan te kruisen en deze te zenden aan Gebr. FALLER GmbH, Kreuzstraße 9, D-78148 Gütenbach. U ontvangt dan omgaand en gratis het ontbrekende onderdeel.
 - **Van dit bouwpakket worden enkele kunststof delen niet gebruikt.**



170492
FALLER-EXPERT

Flüssigkleber in Plastikflasche mit Spezialkanüle für feinste Klebstoffdosierung.

FALLER-EXPERT

Liquid cement in plastic bottle with canule for very fine dosage.

FALLER-EXPERT

Colle liquide en bouteille plastique avec bec verseur pour un dosage précis.

FALLER-EXPERT

Vloeibare lijm in plastic-flacon met doseerbuisje om nauwkeurig te lijmen.



170688
Spezial-Seitenschneider

zum gratfreien Abtrennen von feinsten Spritzteilen. Nur für Polystyrol geeignet.

Special side cutter

for cutting off ultra-fine moulded parts without burrs. Only suitable for polystyrene.

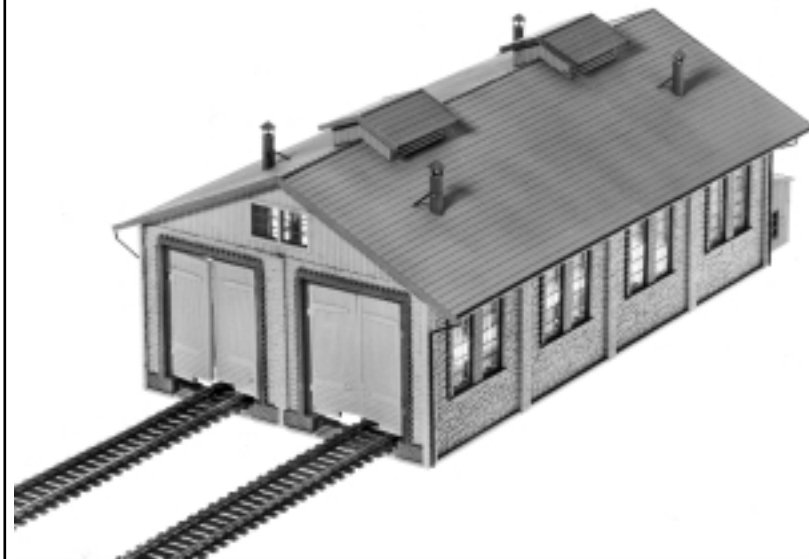
Pince coupante spéciale

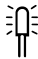
pour couper sans bavure les pièces miniatures moulées par injection.

Uniquement appropriée pour le polystyrène.

Speciale zijknijptang

voor het braamloos afknippen van de fijnste gietstukdelen. Alleen geschikt voor polystyrol.

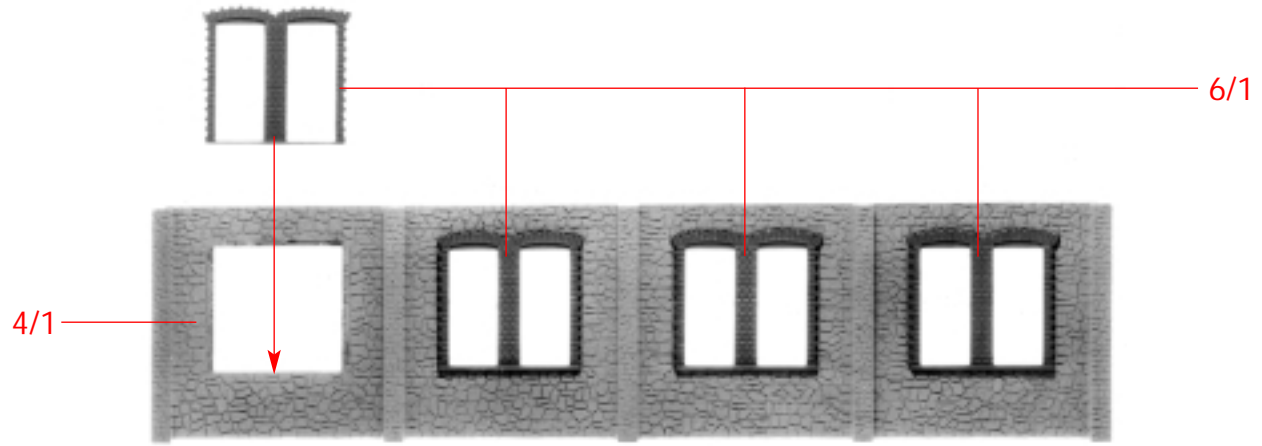


Stromverbrauch:		4 x 35 mA
Current consumption:		
Consommation de courant:		
Stroomverbruik:		
Art.180671		

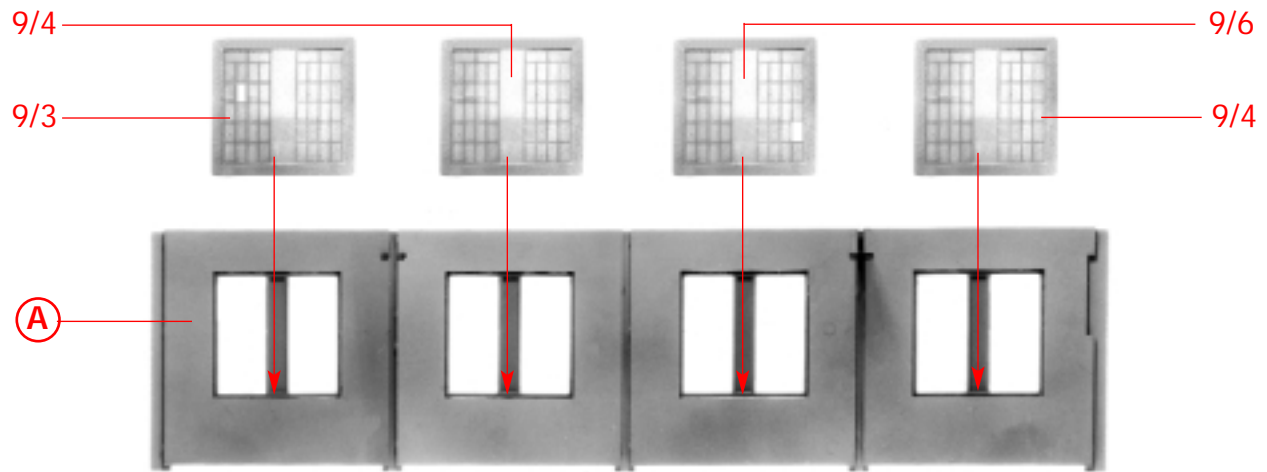
Inhalt	Spritzlinge	1	2 x	4	1 x	7	1 x	10	1 x
Contents	Sprues	2	1 x	5	1 x	8	1 x	11	1 x
Contenu	Moulages								
Inhoud	Gietstukken	3	1 x	6	2 x	9	2 x		

Sa. Nr. 105 243 0

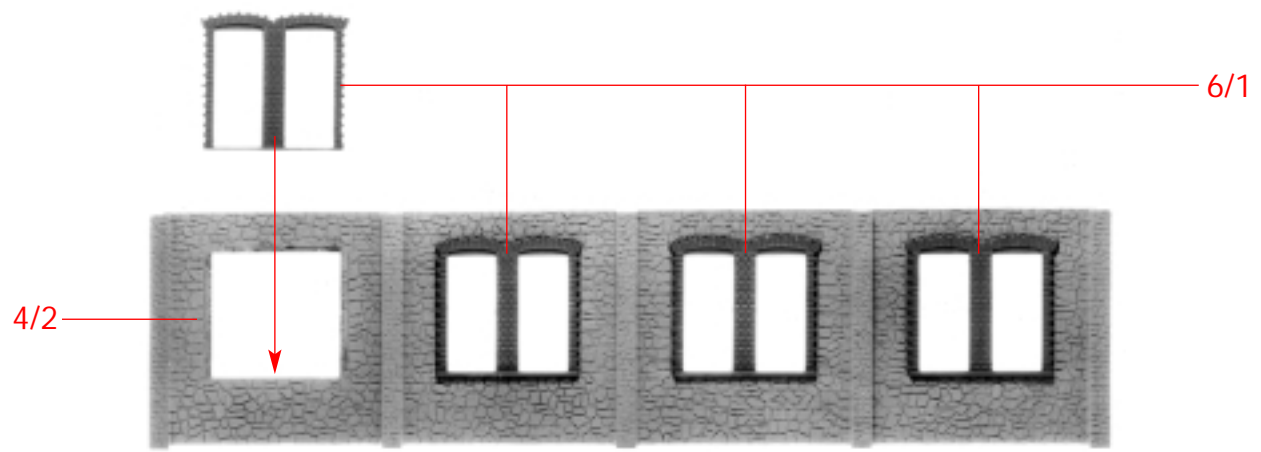
2



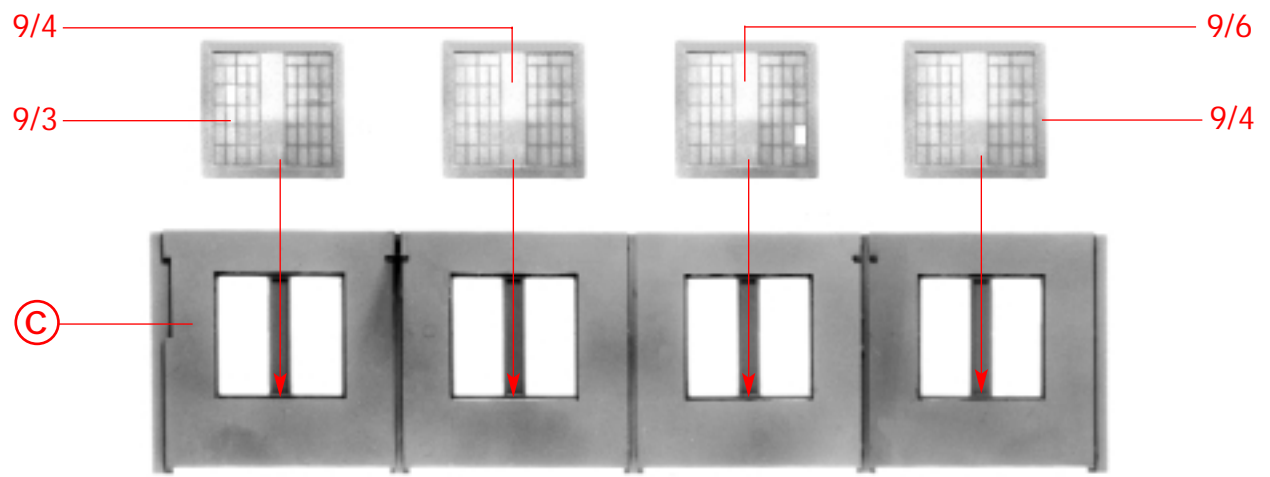
(A)



(B)

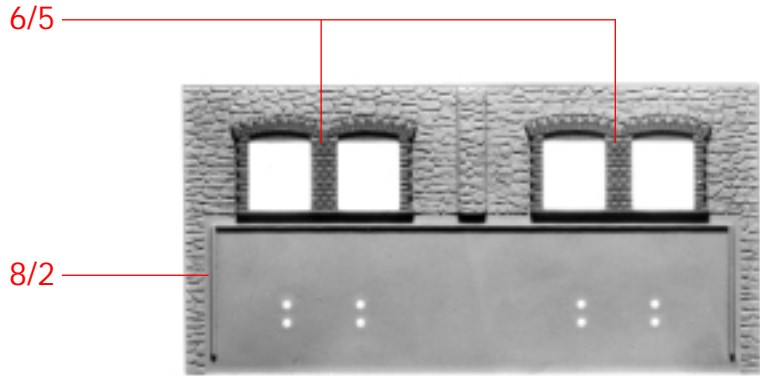


©

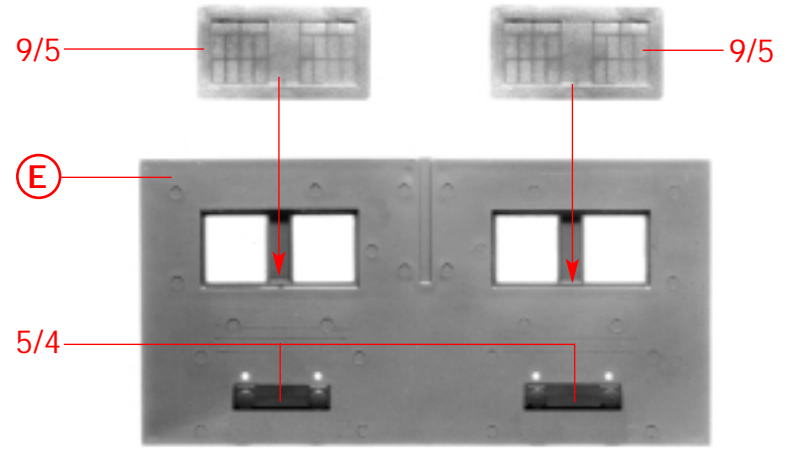


©

4

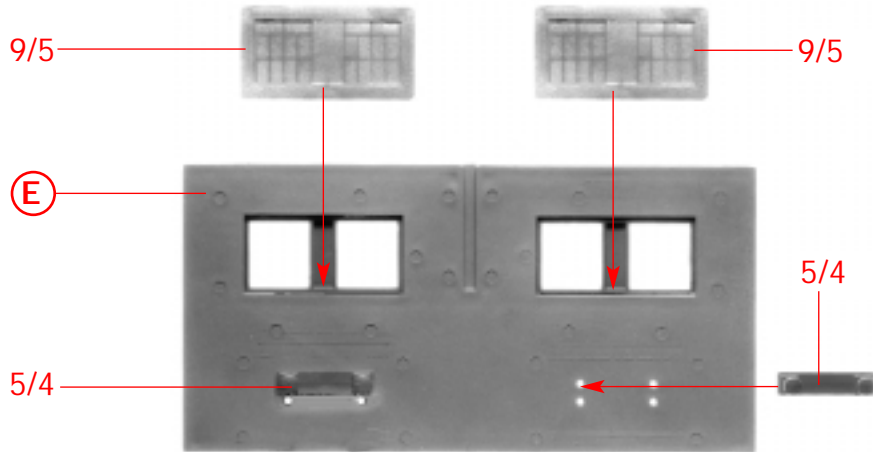


E

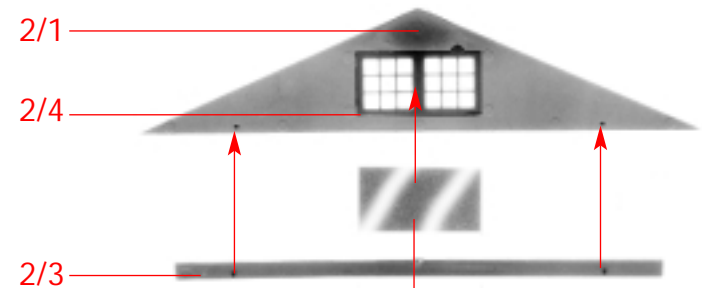


F

Variante Märklin M und C-Gleis



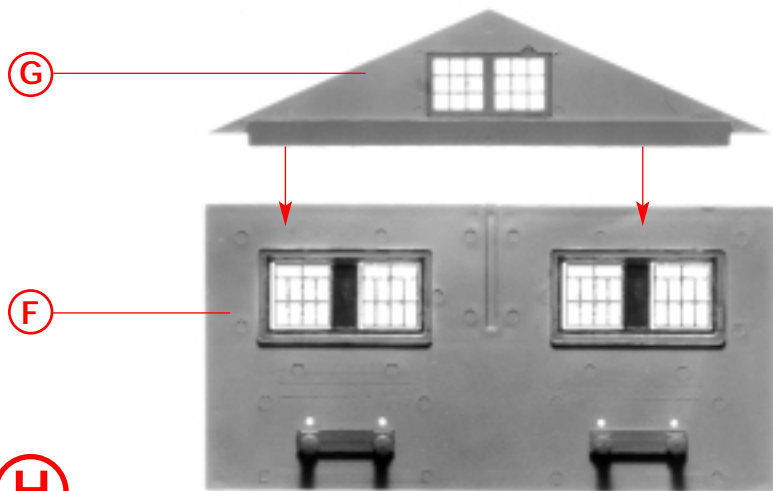
F



G 2 x

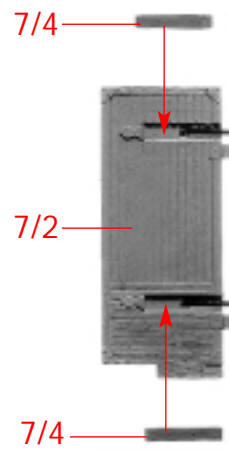
Fensterfolie
Feuille fenêtré

Window foil
Raam folie



G

F



J 2 x

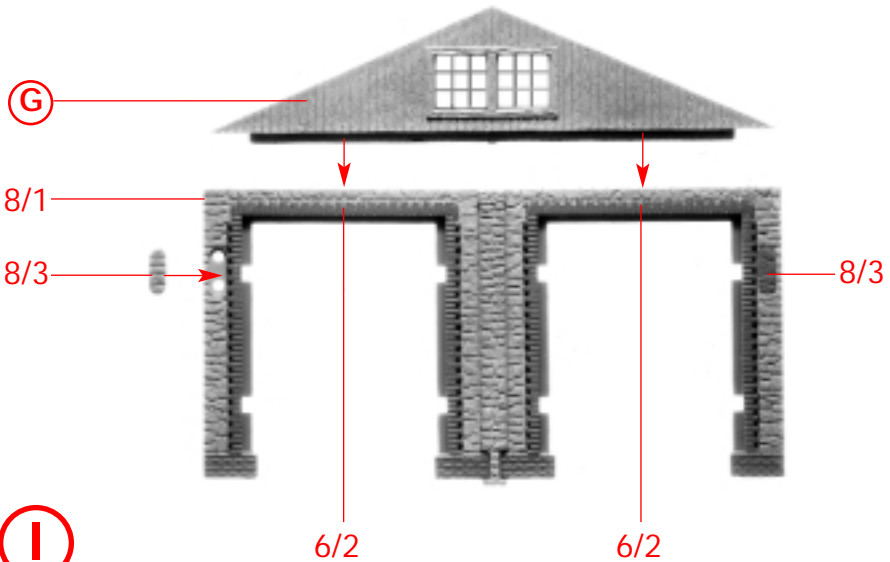
Inhalt Tüte Contenu sachet
Contents bag Inhoud zakje

Montage der Tore mit Zugfedern.

Zuerst die Torflügel mit einer scharfen Klinge oder Feile sauber entgraten. Die Zugfedern einlegen.
Beachten Sie bitte, daß die Federn generell nicht mit Klebstoff in Berührung kommen.
Die Spiralen müssen sich frei bewegen können, da sonst ein gutes Funktionieren nicht gewährleistet werden kann.
Die vertiefte Flächen mit FALLER-Expert sparsam einstreichen. Teile 7/4 in die Nut eindrücken.

Mounting the gates with tension springs.

First, carefully deburr the gate wings with a sharp blade or file. Insert tension springs.
See to it that the springs do never come into contact with the adhesive.
The spirals must be freely movable, so that smooth functioning can be ensured.
Apply FALLER Expert cement sparingly to the recessed surfaces. Press parts 7/4 into the groove.



I

G

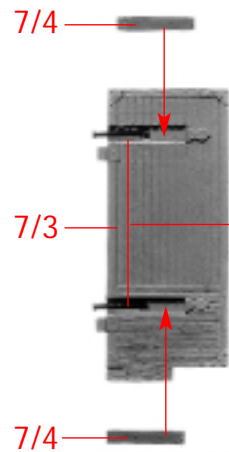
8/1

8/3

6/2

6/2

8/3



K 2 x

Montage des portails avec ressorts de traction.

Ebavurer d'abord soigneusement les battants avec une lame acérée ou une lime. Introduire les ressorts de traction.
Veiller à ce que les ressorts n'entrent pas en contact avec de la colle.
Les spirales doivent pouvoir se mouvoir librement, sinon un bon fonctionnement n'est pas assuré.
Appliquer de la FALLER-Expert légèrement sur les surfaces évidées. Enfoncer les pièces 7/4 dans la rainure.

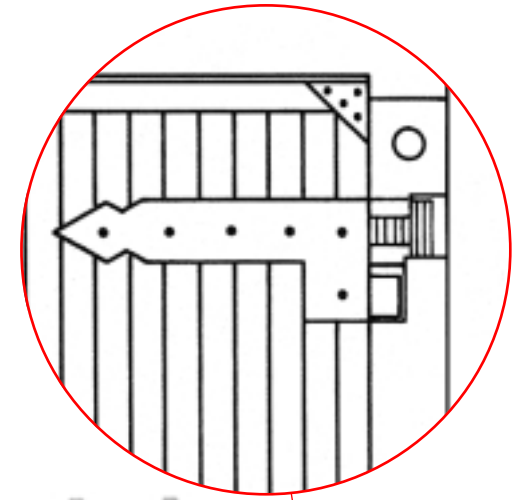
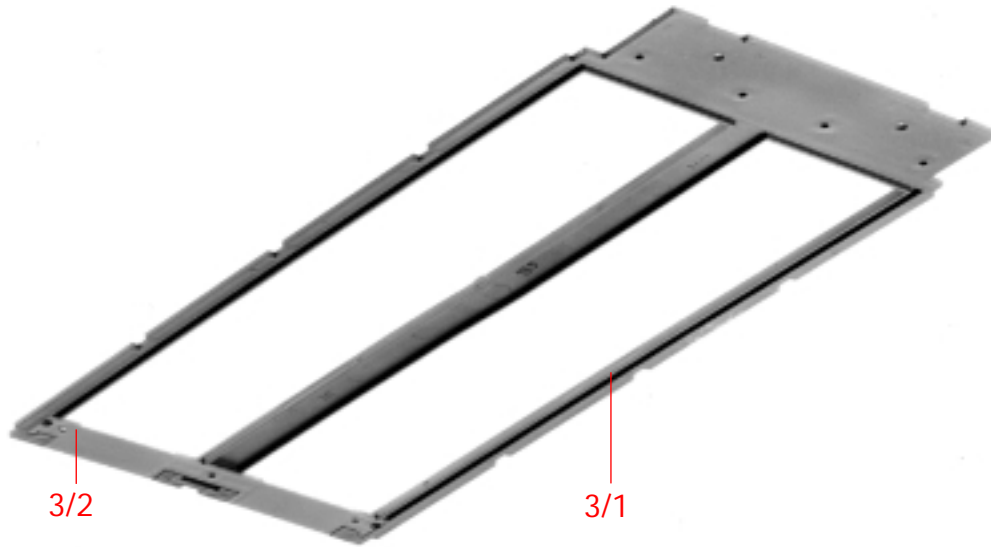
Montage van de deuren met trekveren.

Verwijder met een scherp mesje of vijl alle gietgraten. Leg dan de trekveren op hun plaats.
Pas op! Er mag nooit lijm op de veren komen.
De spiralen moeten vrij kunnen bewegen omdat deze constructie anders niet goed functioneert.
In de verdiepte plekken slechts een beetje FALLER-Expert aanbrengen. Delen 7/4 in de groef drukken.

Inhalt Tüte Contenu sachet
Contents bag Inhoud zakje

6

L



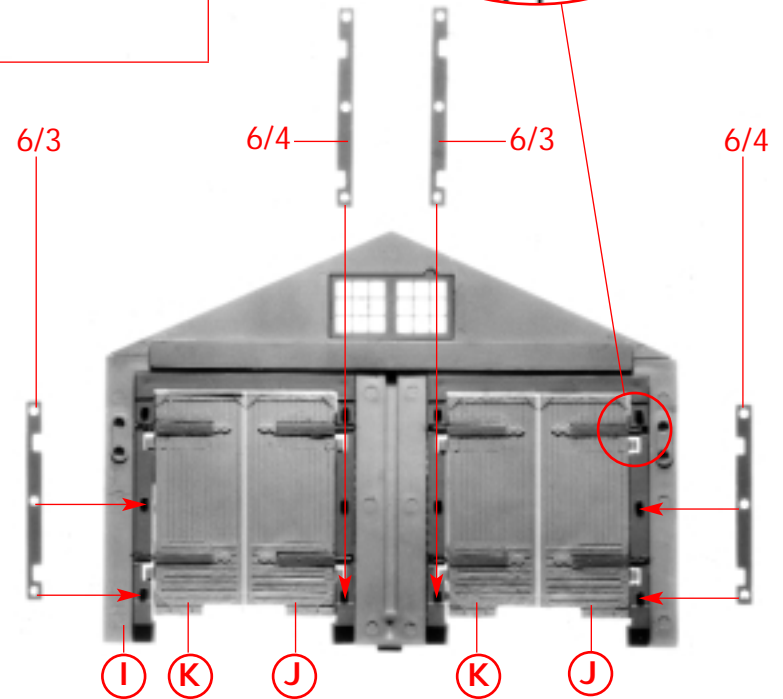
Tore **Pos. J und K** laut Abbildung in die Wand **Pos. I** einlegen (nicht kleben).
(Federn müssen in der Aussparung liegen). Abdeckungen 6/3 und 6/4 einkleben.
 Die Tore werden durch einfahrende Loks automatisch geschlossen und bei der Ausfahrt wieder geöffnet.

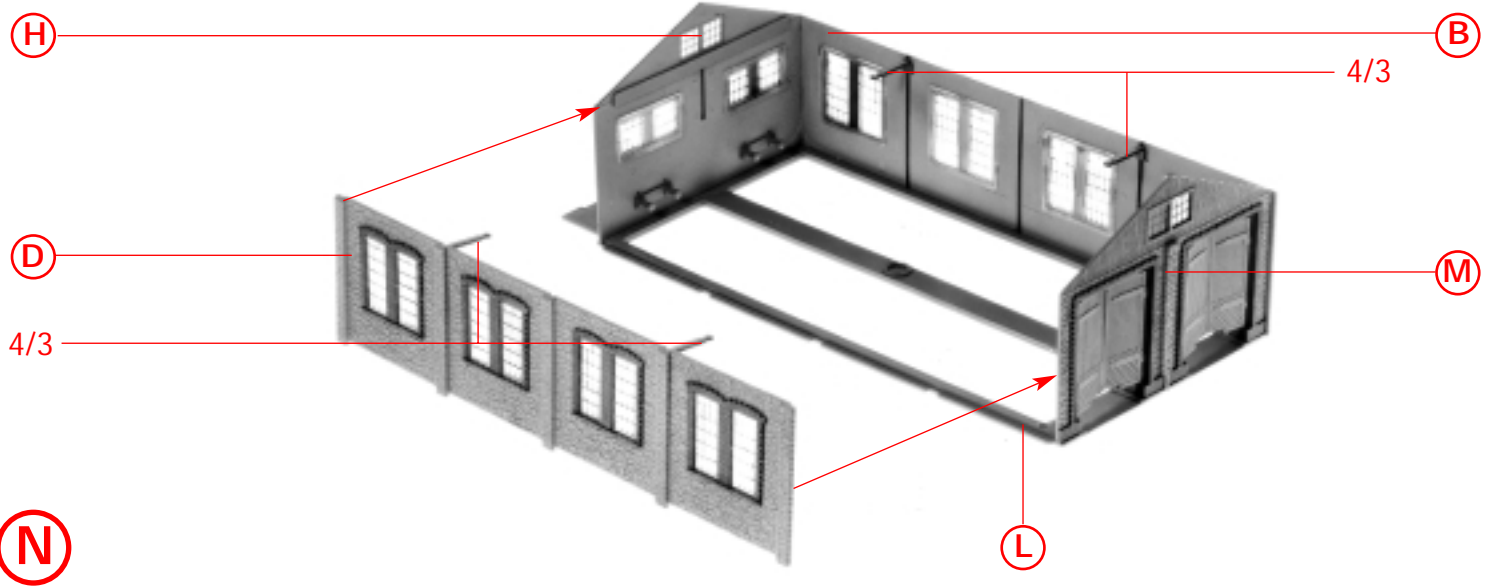
Insert gates - **items J and K** - into wall - **item I** - as shown in the illustration (do not glue).
(See to it that the springs are located in the recess). Glue in covers 6/3 and 6/4. Gates close as engines enter and open again automatically as engines leave the shed.

Placer les portails **pos. J et K** dans le mur **pos. I** conformément à la figure (ne pas coller).
(Les ressorts doivent se trouver dans l'évidement).
 Coller les recouvrements 6/3 et 6/4. Les portails se ferment automatiquement à l'entrée des locomotives et s'ouvrent à leur sortie.

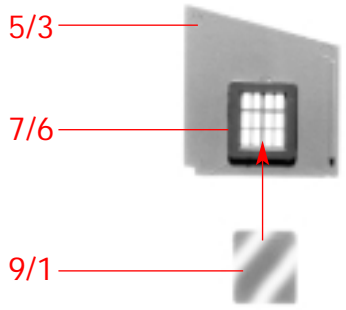
Deuren **Pos. J en K** zoals afgebeeld in de muur **Pos. I** leggen (niet lijmen).
(Veren moeten in de uitsparing liggen). Afdekplaatjes 6/3 en 6/4 vastlijmen.
 De deuren worden door de binnenrijdende loks automatisch gesloten en bij het naar buiten rijden weer geopend.

M

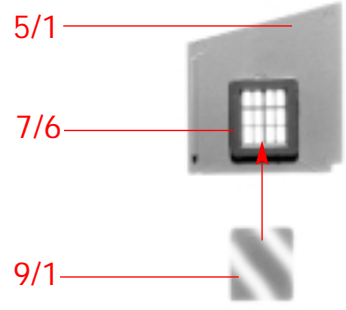




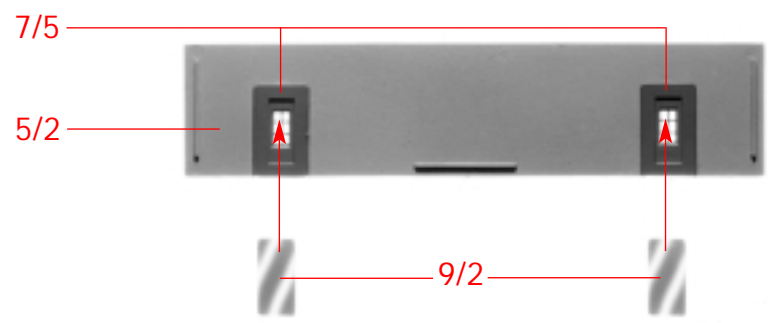
N



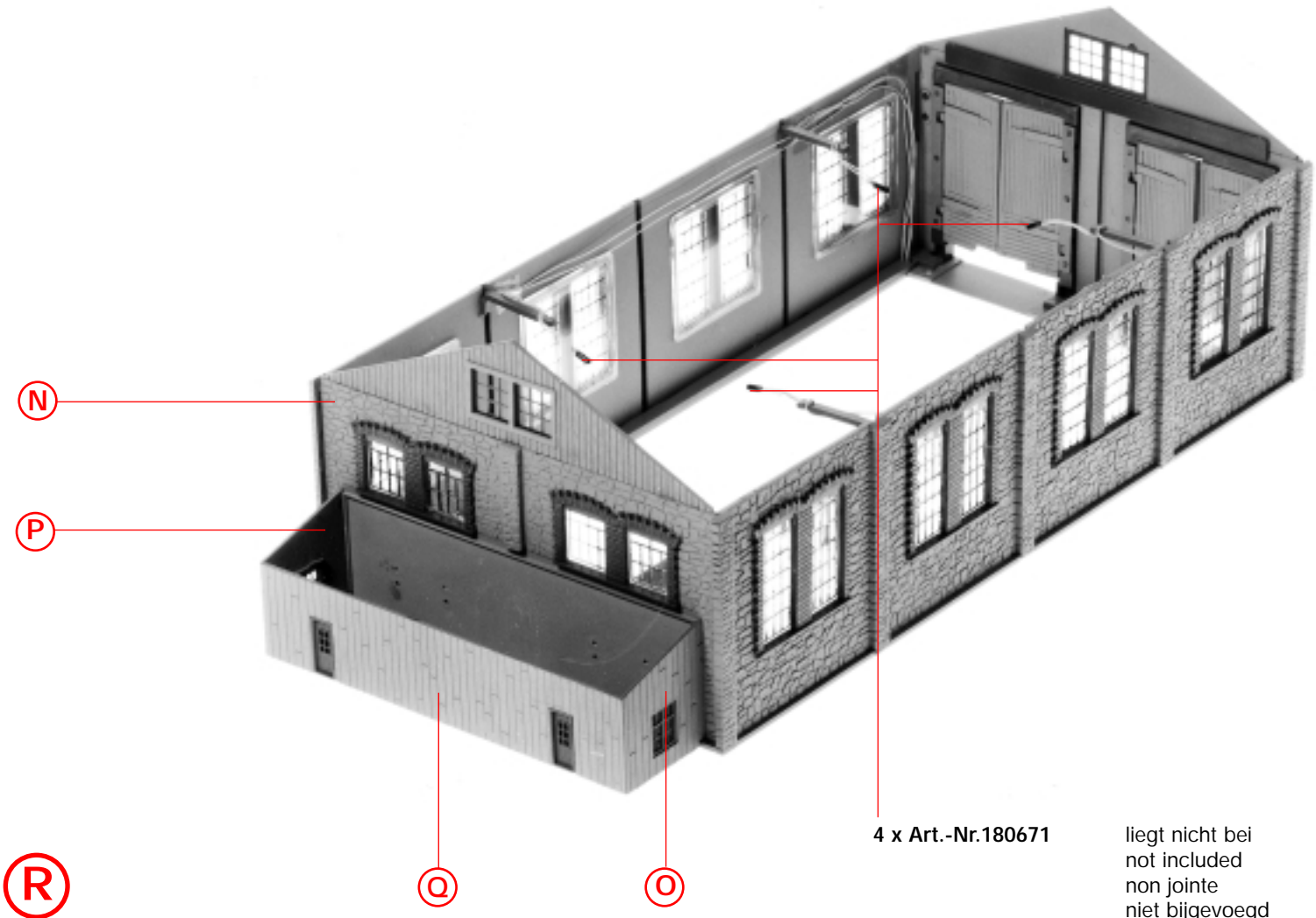
O



P

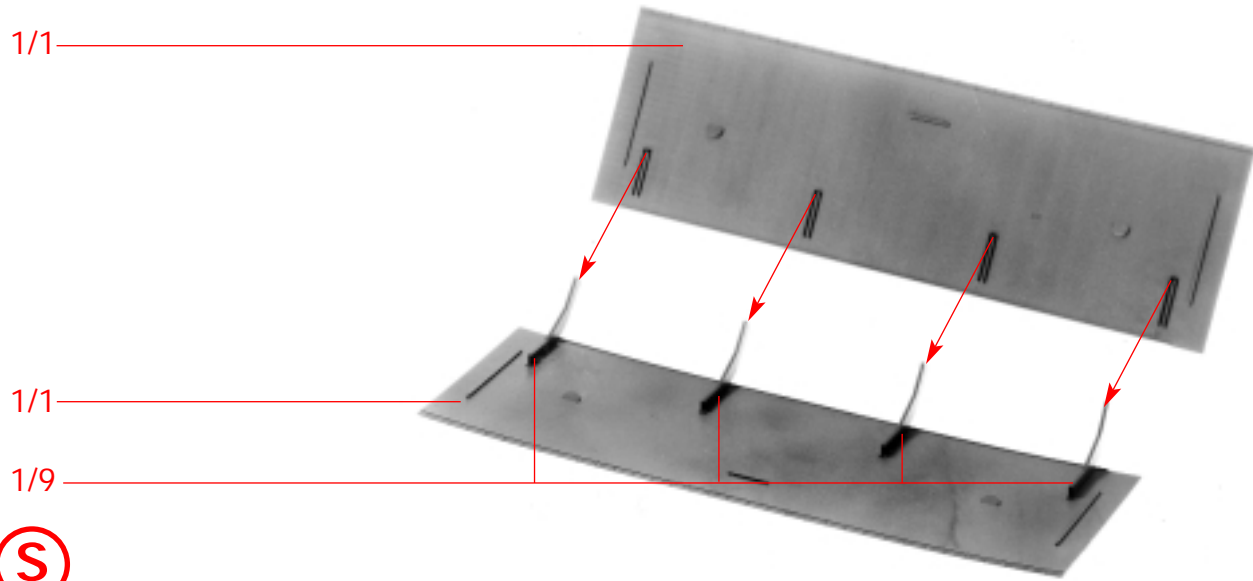


Q

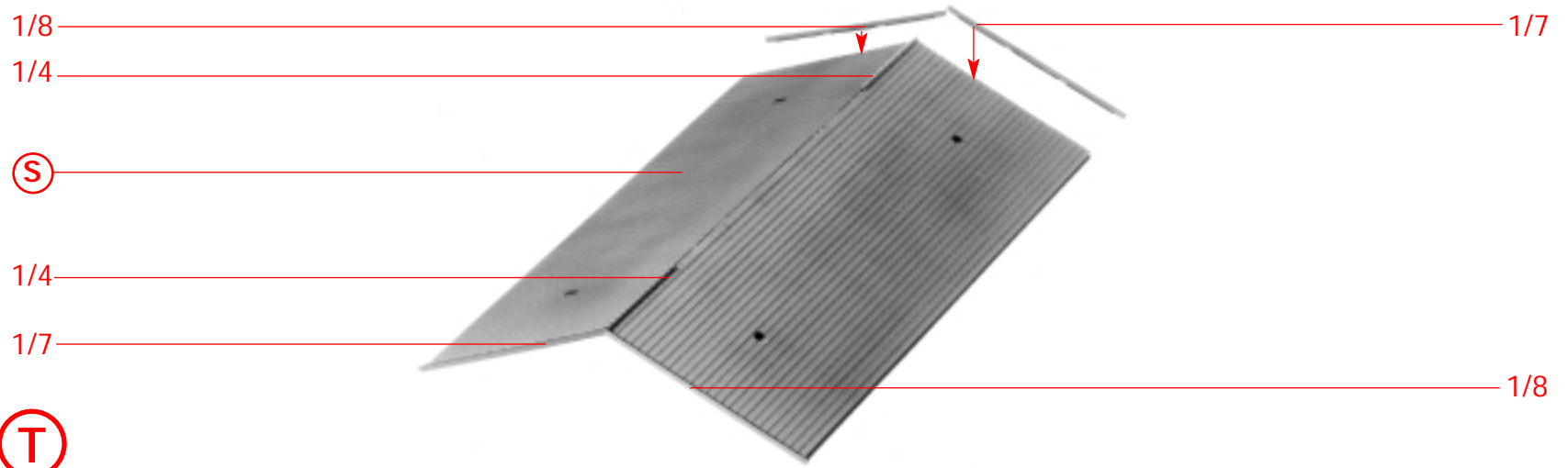


4 x Art.-Nr.180671

liegt nicht bei
not included
non jointe
niet bijgevoegd

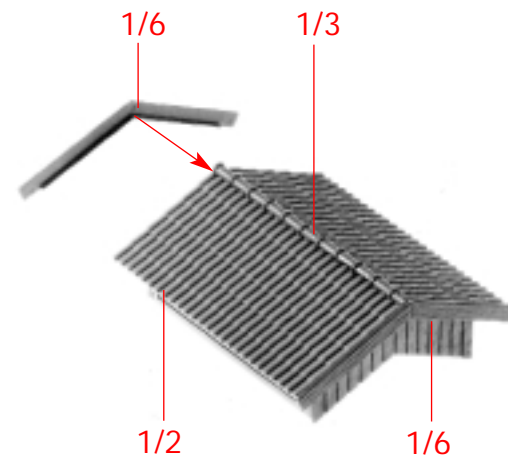
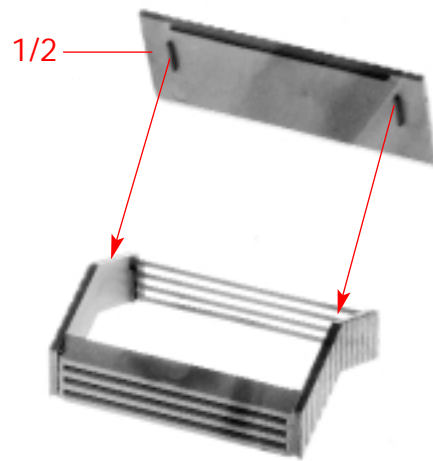
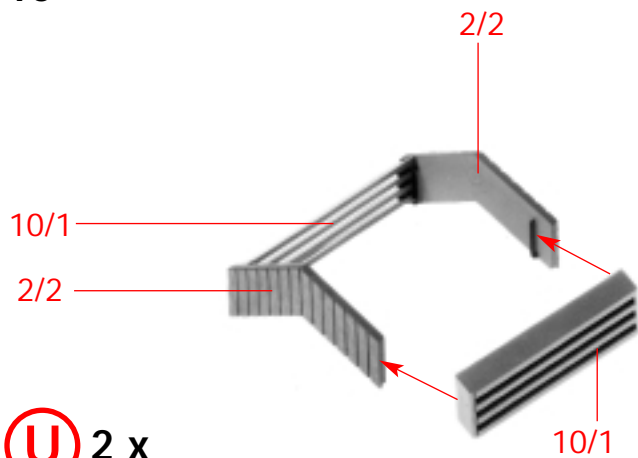


(S)

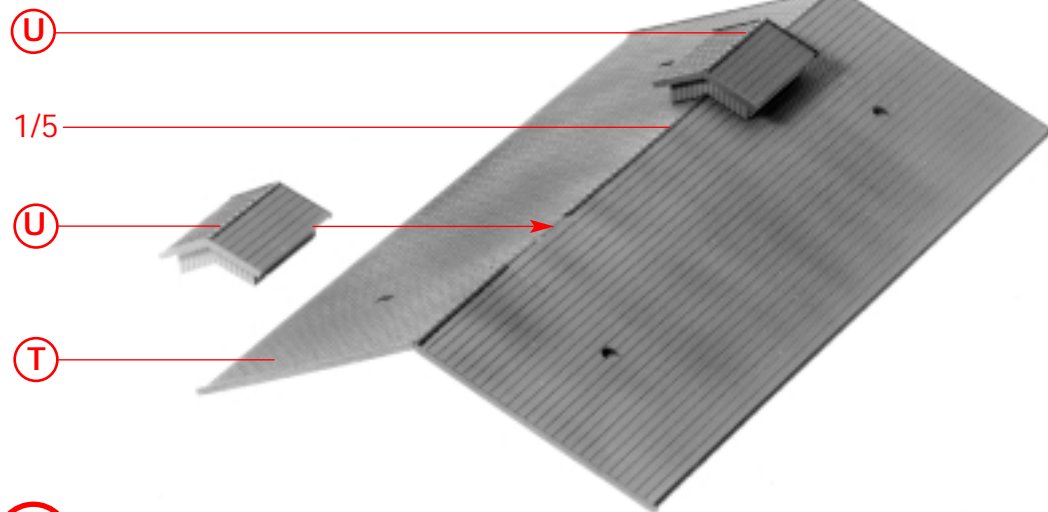


(T)

10



U 2 x



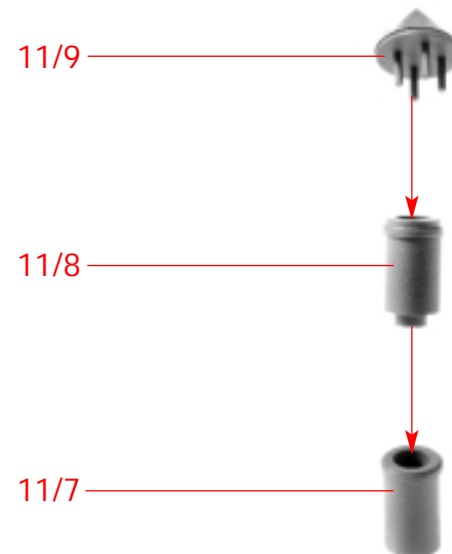
U

1/5

U

T

V



11/9

11/8

11/7

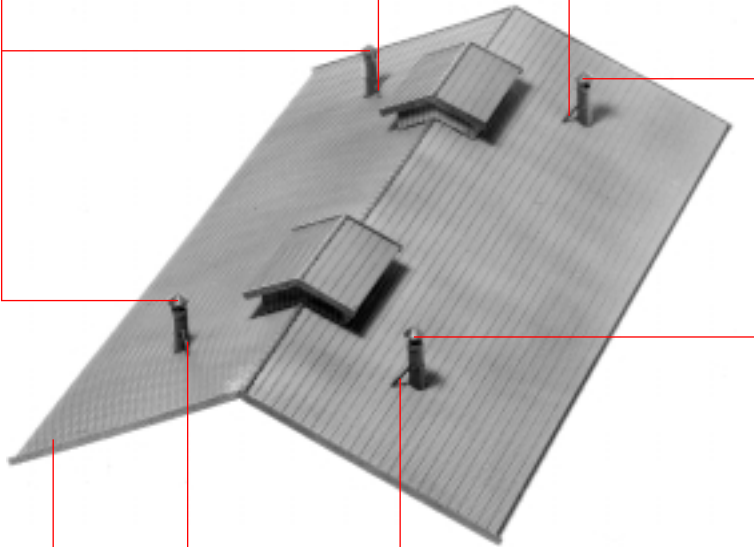
W 4 x

W

11/10

11/10

W



X

V

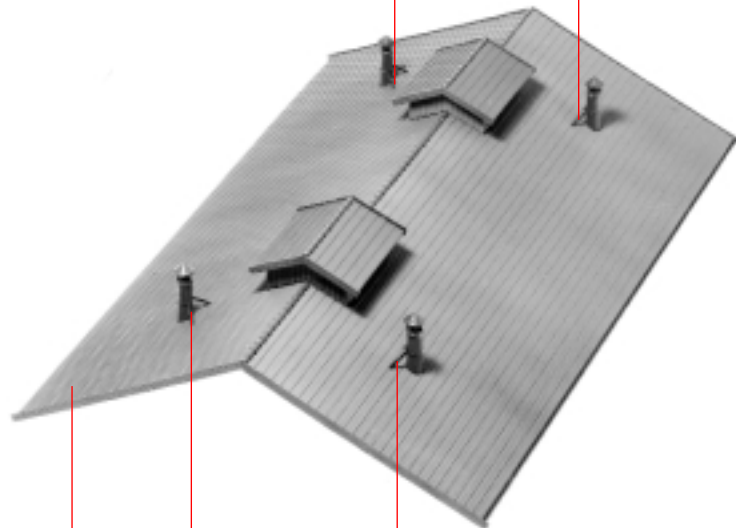
11/10

11/10

11/10

11/10

11

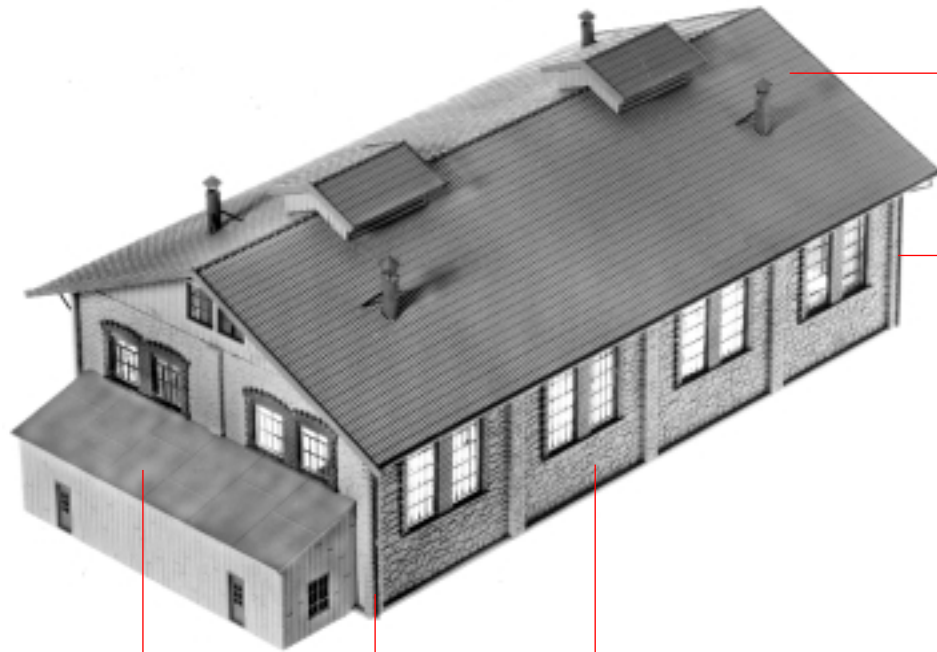


Y

X

11/10

11/10



Y

nicht kleben
do not glue
ne pas coller
niet lijmen

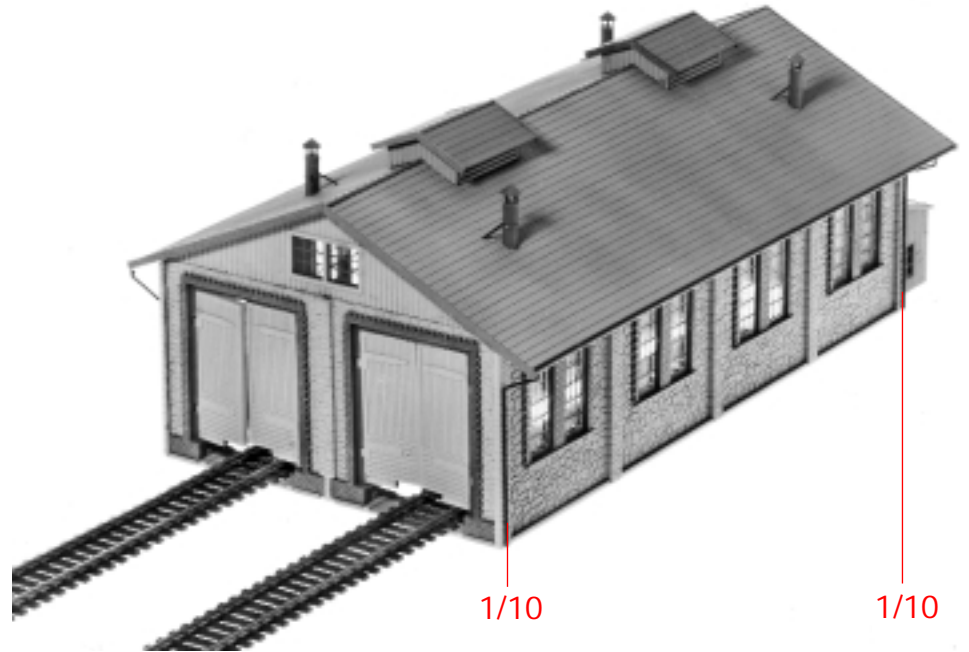
1/10

Z

7/1

1/10

R



1/10

1/10