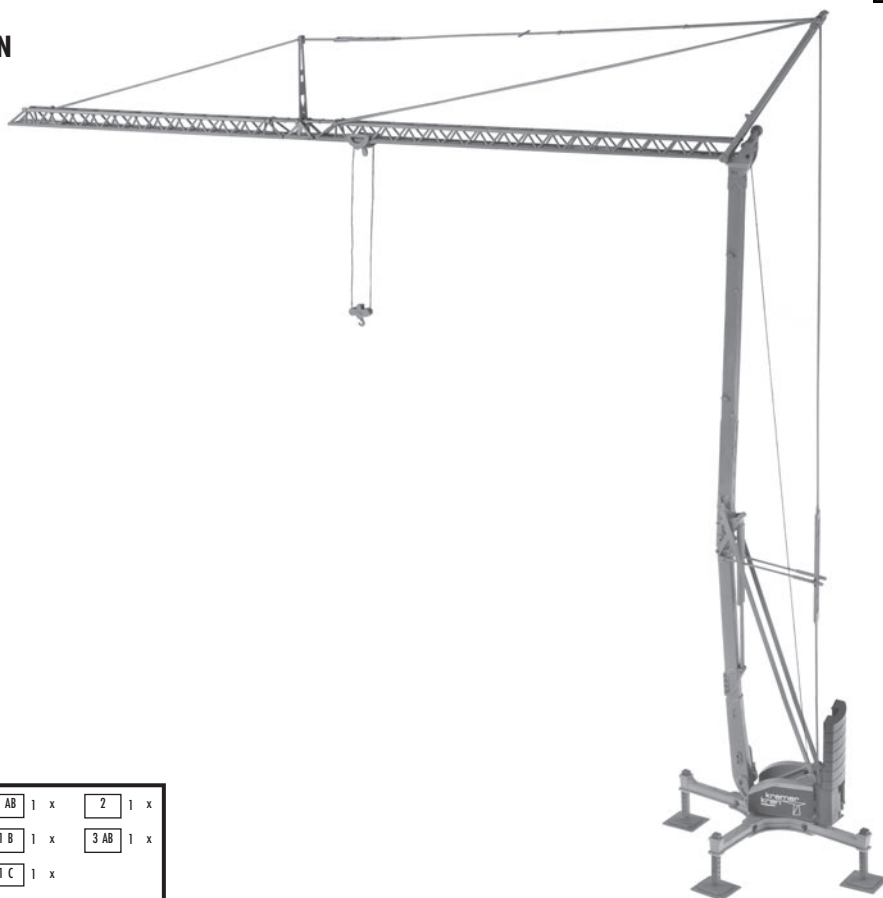


BAUKRAN

CONSTRUCTION CRANE
GRUE DE CONSTRUCTION
BOUWKRAAN

FALLER

Art. Nr. 120285



Inhalt	Spritzlinge	1 AB 1 x	2 1 x
Contents	Sprues	1 B 1 x	3 AB 1 x
Contenu	Moulages	1 C 1 x	
Inhoud	Gietstukken		

Sa. Nr. 120 285 1

D Machen Sie sich bitte vor Beginn des Bastelns mit dem Bausatzinhalt und der Anleitung vertraut und prüfen Sie die Vollständigkeit. Im Reklamationsfall gilt die gesetzliche Gewährleistungspflicht. Sollte ein Teil fehlen, übersenden Sie bitte den Teilwunsch und den Kaufbeleg an: Gebr. FALLER GmbH, Kundendienst, Kreuzstraße 9, D-78148 Gütenbach, kundendienst@faller.de. Sollten Sie einmal weitere Ersatzteile benötigen, senden wir Ihnen den benötigten Spritzling, bei Verfügbarkeit, gerne kostenpflichtig zu. Bitte beachten Sie, dass produktionsbedingt Einzelteile übrig bleiben können.

GB Before building your model, please familiarize yourself with the contents of the kit and the instructions for use, also checking whether the set of parts is complete. In case of any complaint, the legal guarantee obligation shall apply. Should a part be missing, please send the designation of the part required and the receipt documenting your purchase to: Gebr. FALLER GmbH, Kundendienst, Kreuzstraße 9, D-78148 Gütenbach, kundendienst@faller.de. Should you require further spare parts one day, we shall be pleased to send you, with costs, the required sprue, if it is available. Please note that, on grounds of the production process, some single injection molded parts may be superfluous.

F Avant de commencer votre modèle, veuillez vous familiariser avec le contenu du kit et la notice d'emploi, et contrôlez que le lot de pièces est complet. En cas de réclamation, il s'appliquera l'obligation de garantie légale. Au cas où une pièce manquerait, veuillez envoyer la désignation de la pièce souhaitée et le bon d'achat à: Gebr. FALLER GmbH, Kundendienst, Kreuzstraße 9, D-78148 Gütenbach, kundendienst@faller.de. Au cas où vous auriez besoin un jour d'autres pièces détachées, nous vous enverrons volontiers la grappe requise, si elle est disponible, contre paiement. Veuillez noter que, pour des raisons de production, il se peut que des pièces détachées soient superflues.

NL Maak uzelf vóór het bouwen vertrouwd met de inhoud van het bouwpakket en met de handleiding en controleer de volledigheid. In geval van reclamatie geldt de wettelijke garantieverplichting. Mocht er een onderdeel ontbreken, stuur het verzoek om het gewenste onderdeel en het aankoopbewijs dan naar: Gebr. FALLER GmbH, klantenservice, Kreuzstraße 9, D-78148 Gütenbach, kundendienst@faller.de. Als u ooit meer reserveonderdelen nodig hebt, sturen wij het benodigde gietstuk, indien beschikbaar, graag tegen betaling naar u op. Let op: om productieredenen kunnen losse onderdelen overblijven.



170492
FALLER-EXPERT

Flüssigkleber in Plastikflasche mit Spezialkanüle für feinste Klebstoffdosierung.

FALLER-EXPERT

Liquid cement in plastic bottle with canule for very fine dosage.

FALLER-EXPERT

Colle liquide en bouteille plastique avec bec verseur pour un dosage précis.

FALLER-EXPERT

Vloeibare lijm in plastic-flescon met doseerbuisje om nauwkeurig te lijmen.



170688
Spezial-Seitenschneider

zum graffreien Abtrennen von feinsten Spritzteilen. Spitze 48° abgewinkelt. Nur für Polystyrol geeignet.

Special side cutter

for cutting off ultra-fine moulded parts without burrs. Tip angled 48°. Only suitable for polystyrene.

Pince coupante spéciale

pour couper sans bavure les pièces miniatures moulées par injection. Pointe coudée à 48°. Uniquement appropriée pour le polystyrène.

Speciale zijknijptang

voor het braamloos afknippen van de fijnste gietstukdelen. Hoek snijvlakken 48°. Alleen geschikt voor polystyrol.

Für die Montage benötigen Sie Plastik-Klebstoff.

Wir empfehlen:

FALLER-Klebstoff EXPERT (Art. Nr. 170492)
Sekundenkleber
FALLER-Spezial-Seitenschneider (Art. Nr. 170688)
FALLER-Bastelmesser (Art. Nr. 170687)

For mounting you need plastic cement.

Our recommendation:

FALLER cement EXPERT (Art. No. 170492)
Instant modelling cement
FALLER special side cutter (Art. No. 170688)
FALLER modeller's knife (Art. No. 170687)

Pour le montage, utiliser de la colle plastique.

Nous vous recommandons les produits suivants:

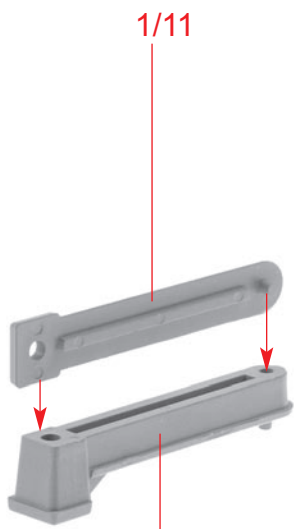
Colle FALLER EXPERT (Art. Nr. 170492)
Colle rapide
Pince coupante diagonale spéciale FALLER (Art. Nr. 170688)
Couteau de bricolage FALLER (Art. Nr. 170687)

Voor de montage heeft u plasticlijm nodig.

Wij adviseren:

FALLER-plasticlijm EXPERT (Art. Nr. 170492)
Secondenlijm
FALLER-speciaal zijknijptang (Art. Nr. 170688)
FALLER-knutselmess (Art. Nr. 170687)

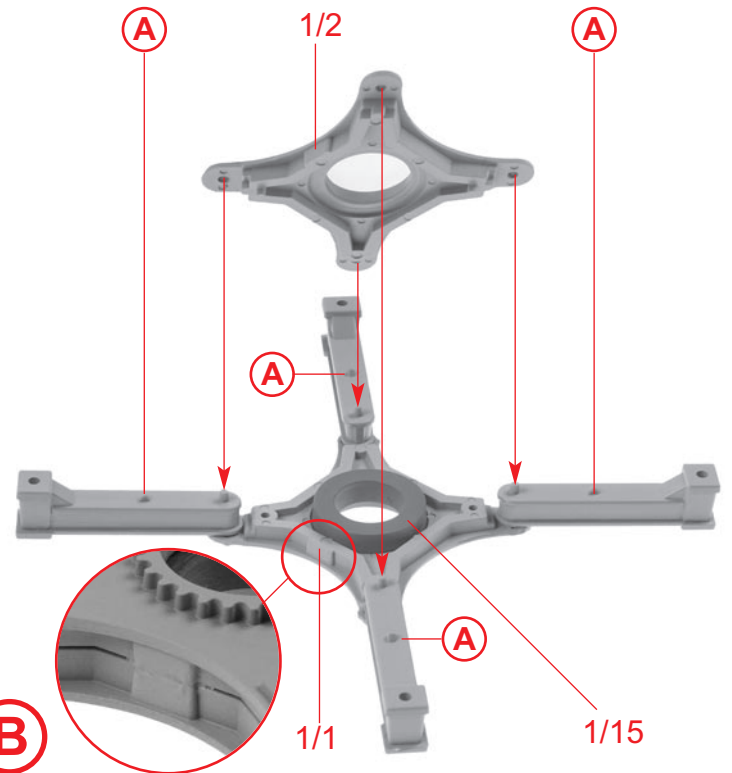
2



1/11

1/12

(A) 4 x

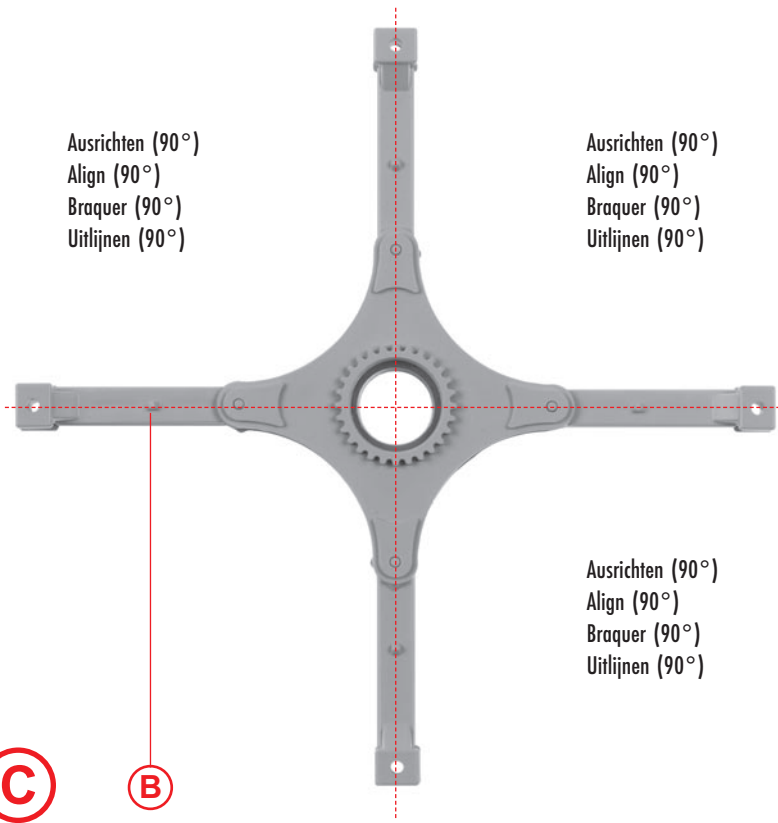


(B)

1/2

1/1

1/15



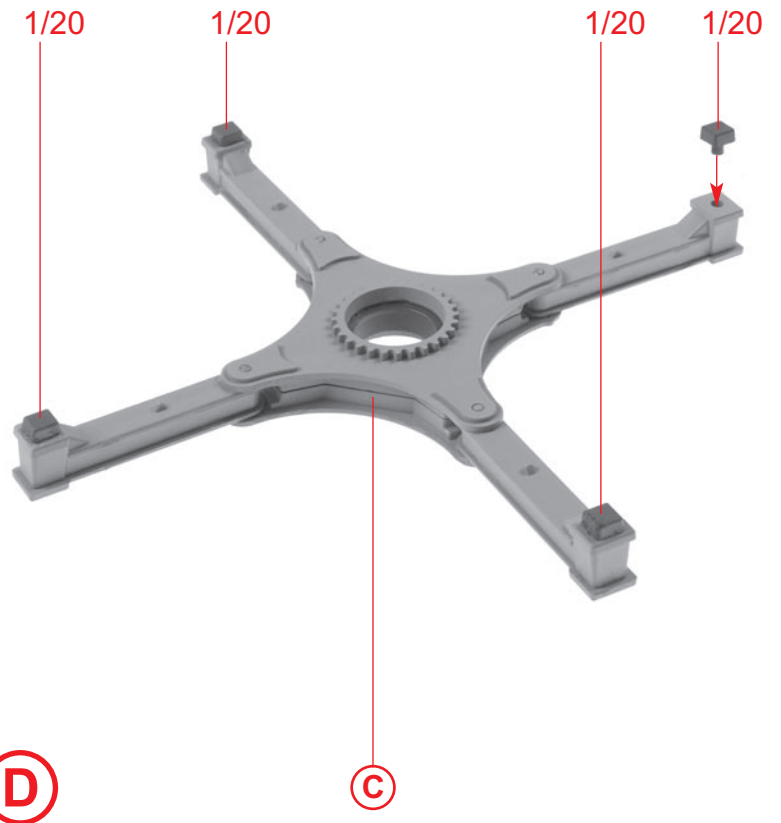
Ausrichten (90°)
Align (90°)
Braquer (90°)
Uitlijnen (90°)

Ausrichten (90°)
Align (90°)
Braquer (90°)
Uitlijnen (90°)

Ausrichten (90°)
Align (90°)
Braquer (90°)
Uitlijnen (90°)

(C)

(B)



1/20

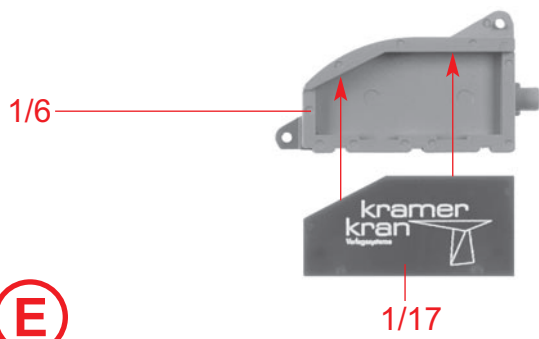
1/20

1/20

1/20

(D)

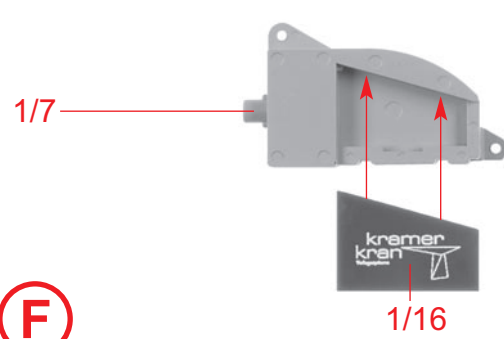
(C)



1/6

1/17

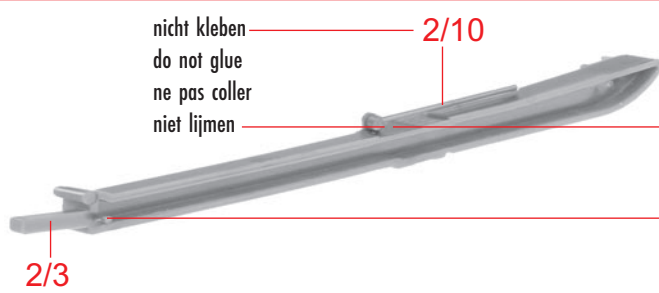
(E)



1/7

1/16

(F)

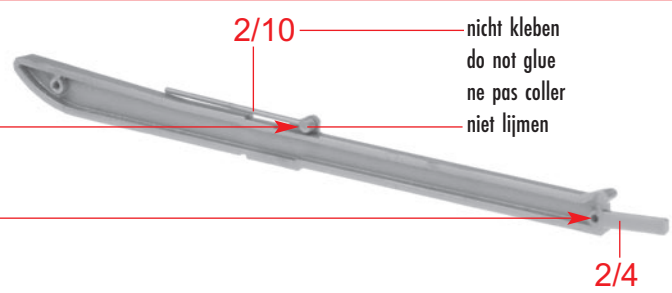


nicht kleben
do not glue
ne pas coller
niet lijmen

2/10

2/3

(G)



2/10

nicht kleben
do not glue
ne pas coller
niet lijmen

2/4

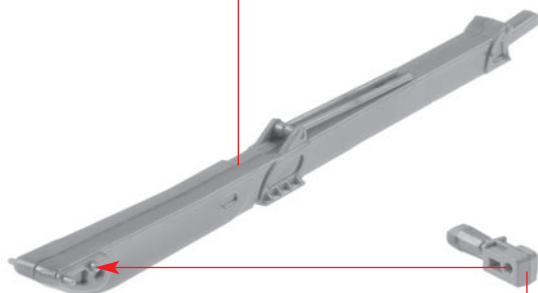
2/2



1/9

H

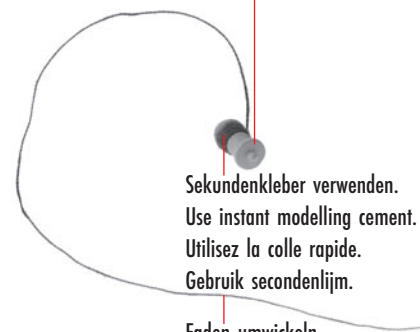
G



I

H

1/5



J

Sekundenkleber verwenden.
Use instant modelling cement.
Utilisez la colle rapide.
Gebruik secondenlijm.

Faden umwickeln.
Wrap cord.
Enrouler le aiguillée.
Wikkelen garen in.

J



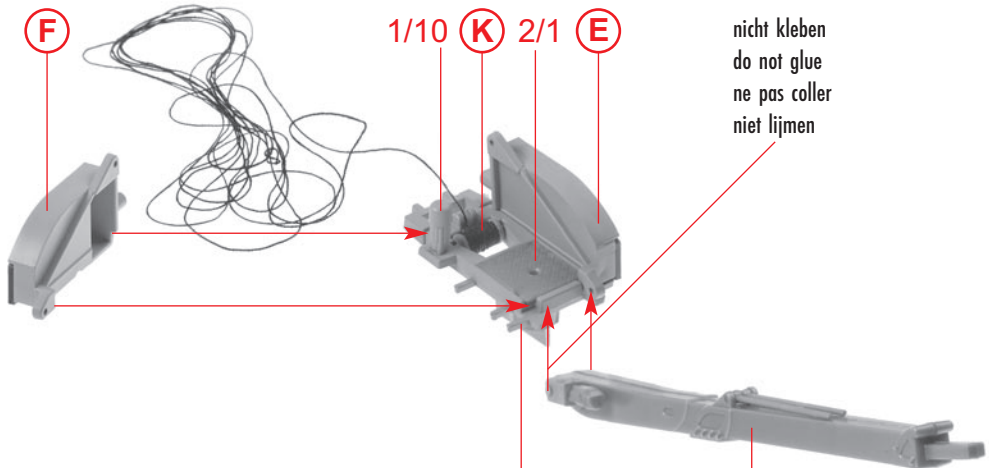
F

1/10

K

2/1

E



nicht kleben
do not glue
ne pas coller
niet lijmen

K

L

1/4

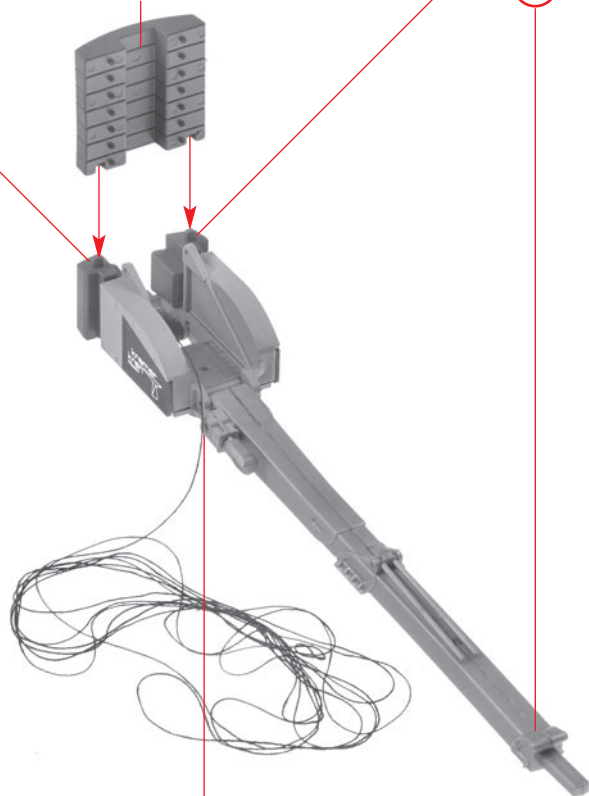
I

1/22

1/23

1/21

L

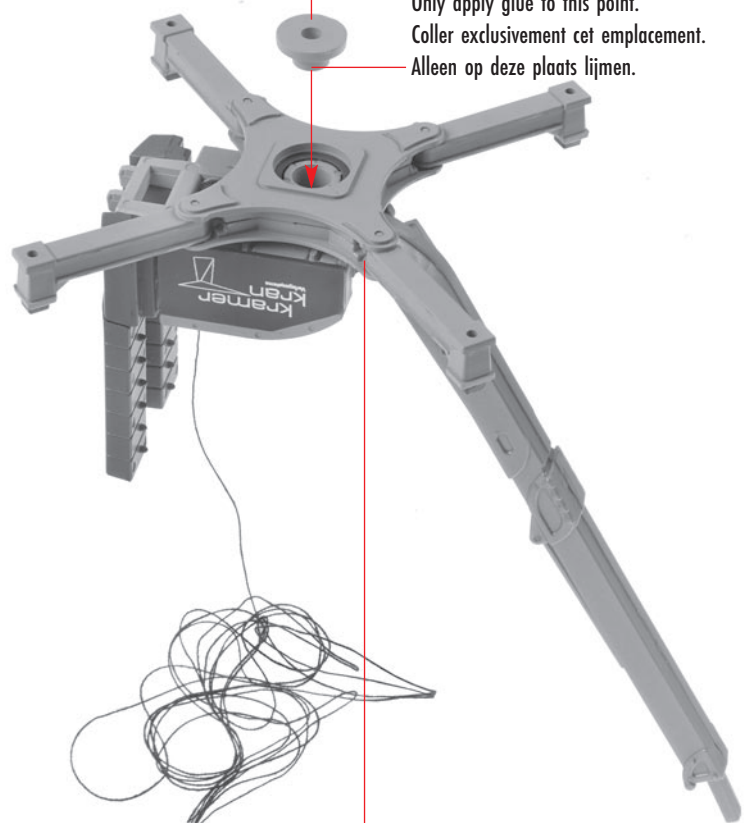


nicht kleben
do not glue
ne pas coller
niet lijmen

M

D

1/3

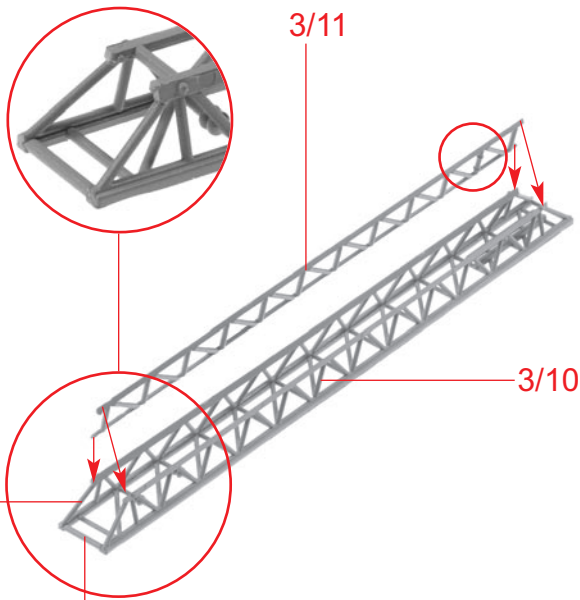


Nur an dieser Stelle kleben.
Only apply glue to this point.
Coller exclusivement cet emplacement.
Alleen op deze plaats lijmen.

N

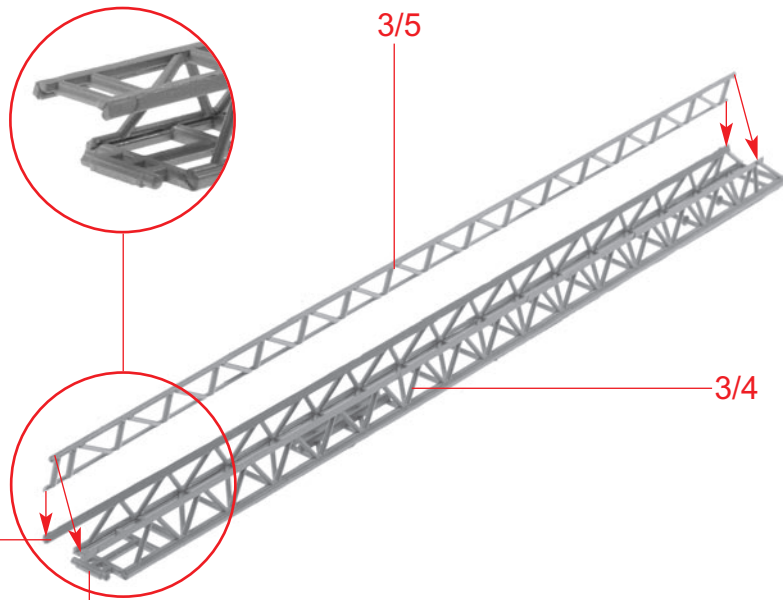
M

4



Ⓞ

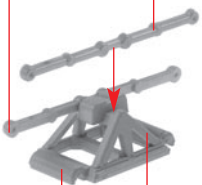
3/9



Ⓟ

3/2

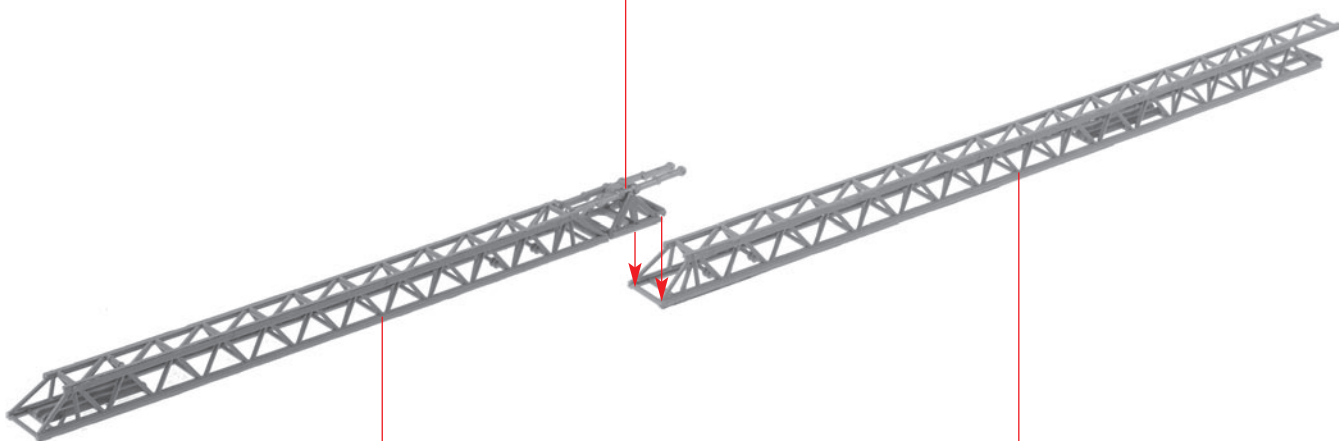
2/15 2/15



Ⓠ

3/7 3/8

Ⓡ

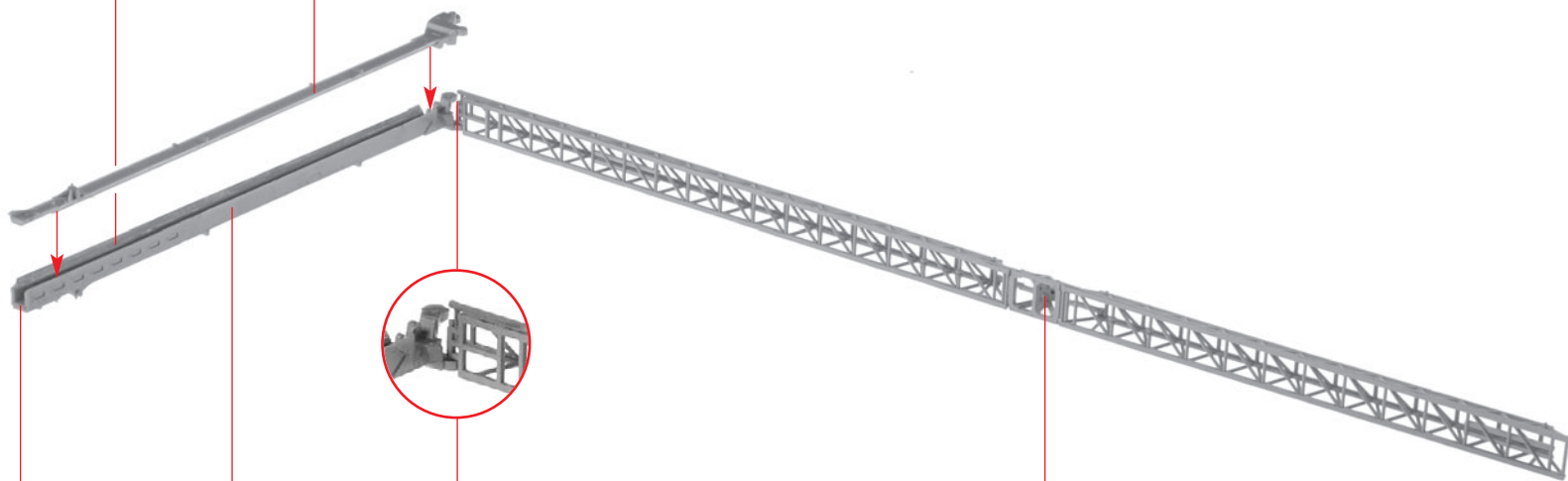


Ⓠ

Klebestellen gut abtrocknen lassen!
 Allow glue joints to dry well!
 Laisser bien sécher les points de collage!
 Alle gelijmde punten goed laten drogen!

Ⓟ

2/5 2/8

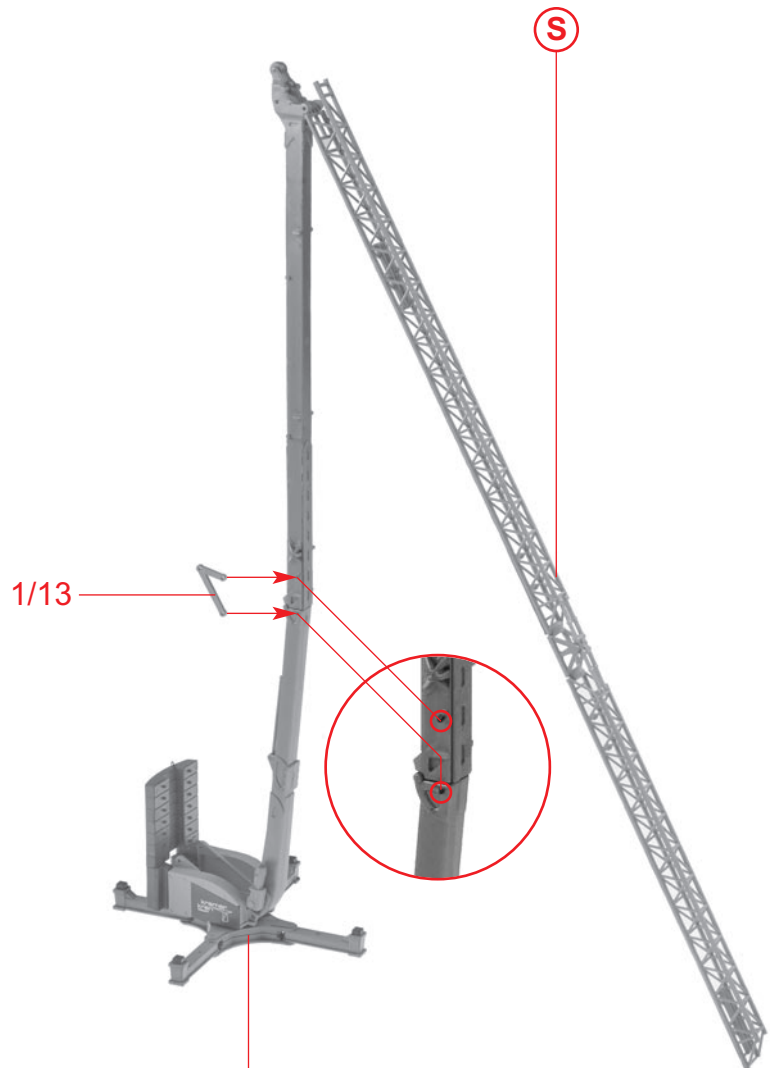


Ⓢ

2/7

nicht kleben
 do not glue
 ne pas coller
 niet lijmen

Ⓡ

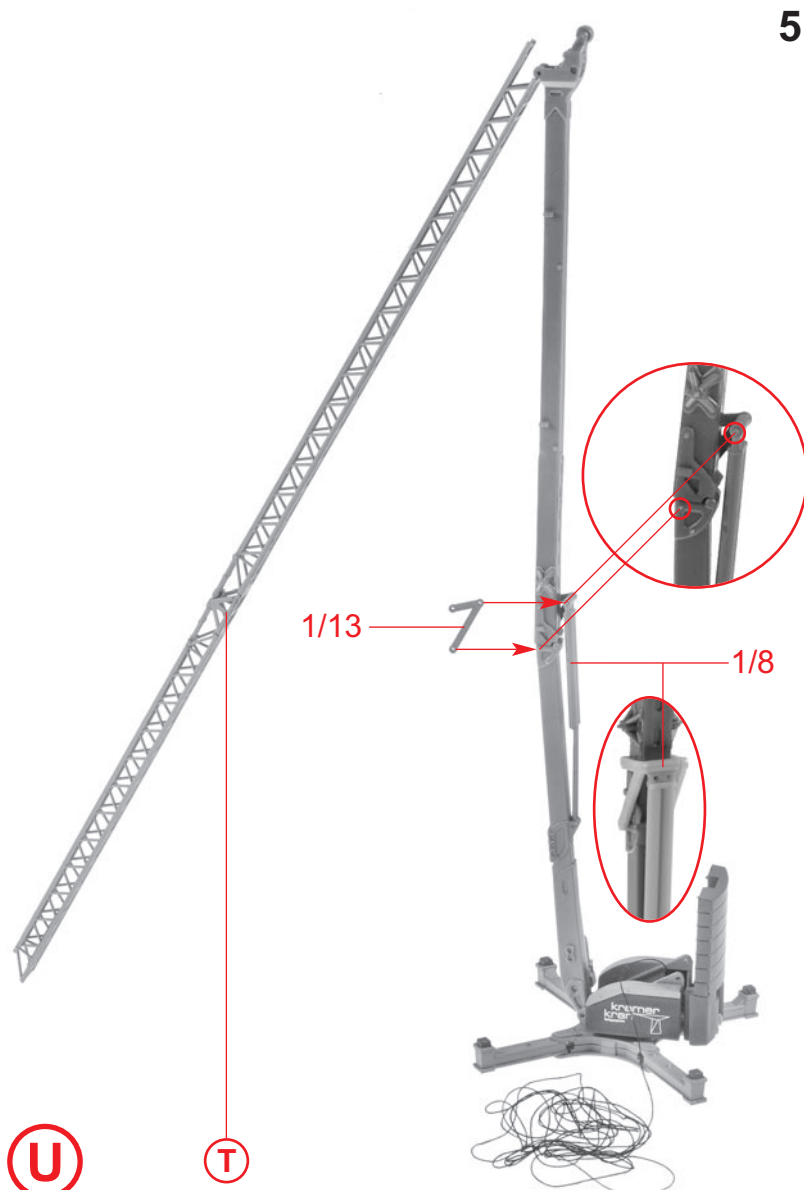


1/13

S

T

N

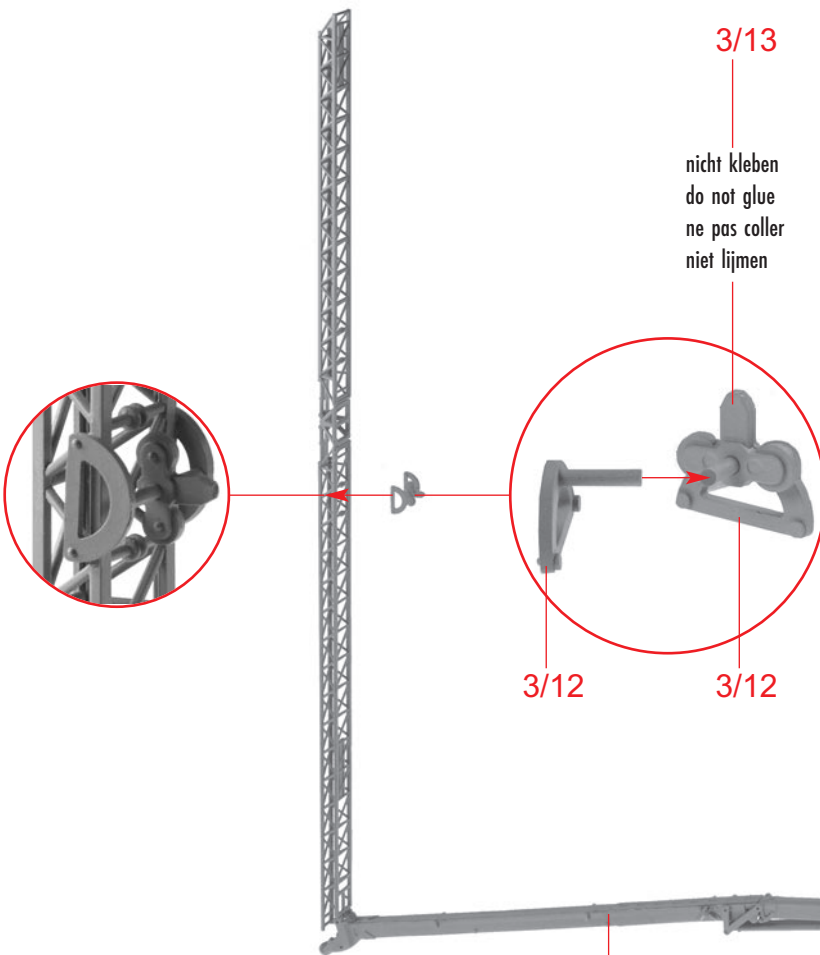


1/13

1/8

U

T



3/13

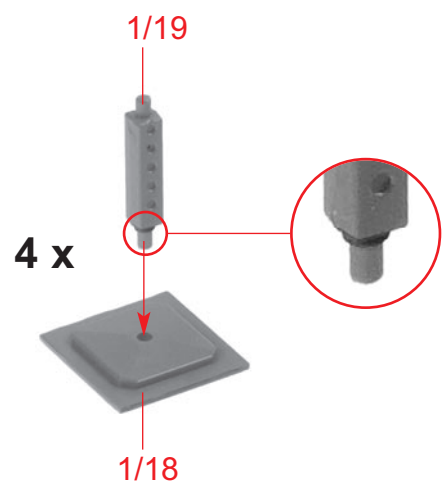
nicht kleben
do not glue
ne pas coller
niet lijmen

3/12

3/12

V

U



1/19

4 x

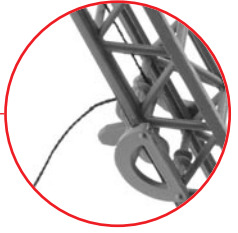
1/18



6



Fadenverlauf
Course of thread
Trajet du fil
Verloop van de draden

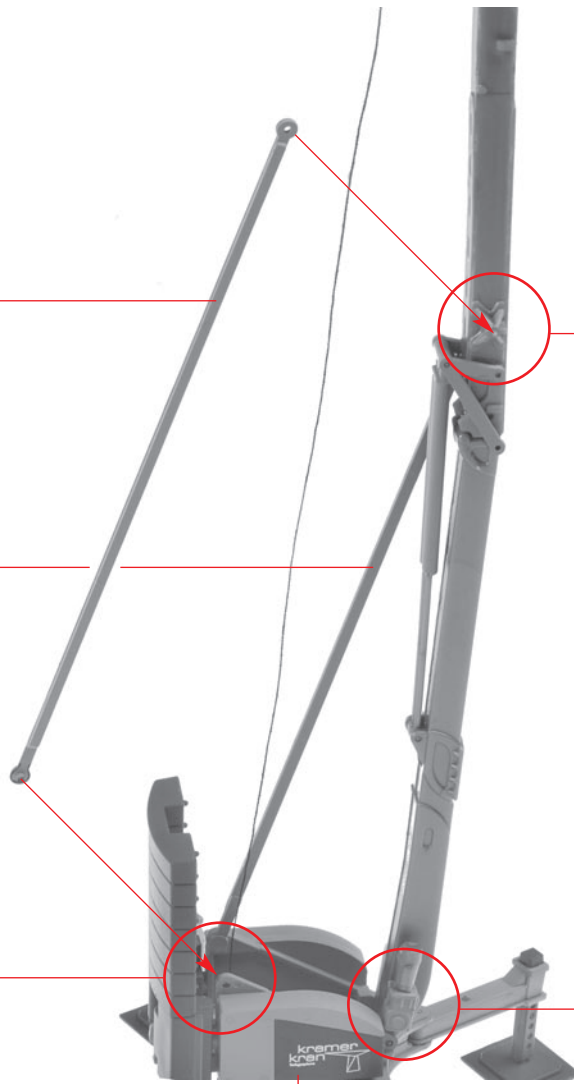
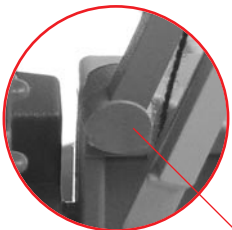


W

V

3/1

3/1



X

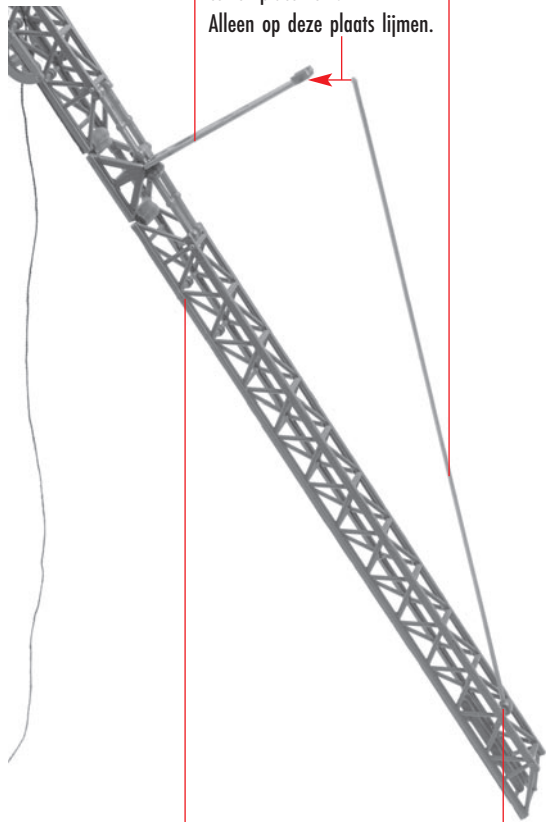
W

Mit Plastikleber fixieren!
Secure with plastic glue!
Fixez avec de la colle plastique !
Zet vast met plastic lijm!

2/13

2/16

Nur an dieser Stelle kleben.
Only apply glue to this point.
Coller exclusivement
cet emplacement.
Alleen op deze plaats lijmen.



Y

X

Nur eindrücken, nicht kleben.
Press in only, do not glue.
Ne pas enfoncer, ne pas coller.
Alleen indrukken, niet lijmen.

Z

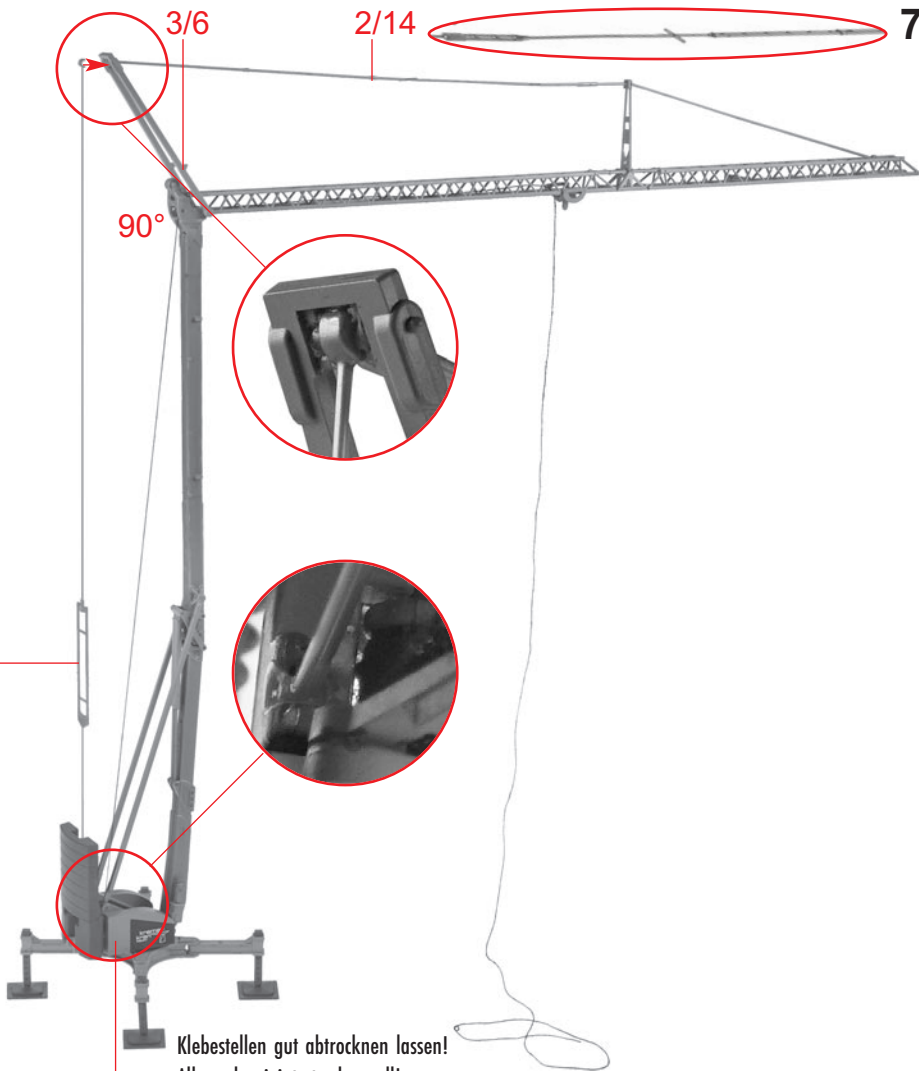
Y

3/6

2/14

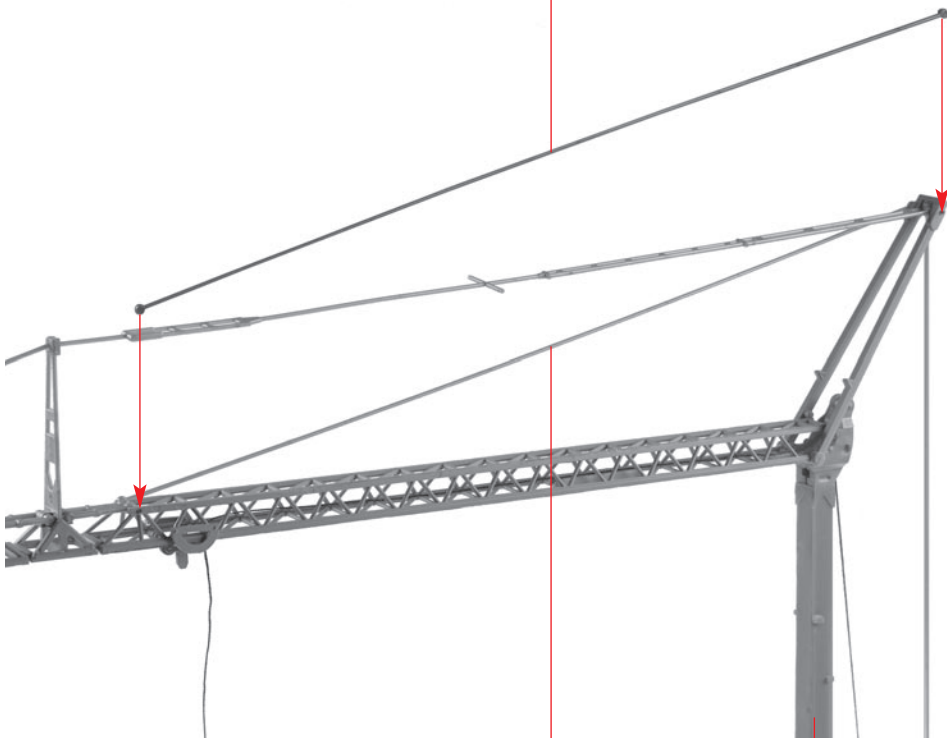
90°

2/11



Klebestellen gut abtrocknen lassen!
Allow glue joints to dry well!
Laisser bien sécher les points de collage!
Alle gelijmde punten goed laten drogen!

2/17

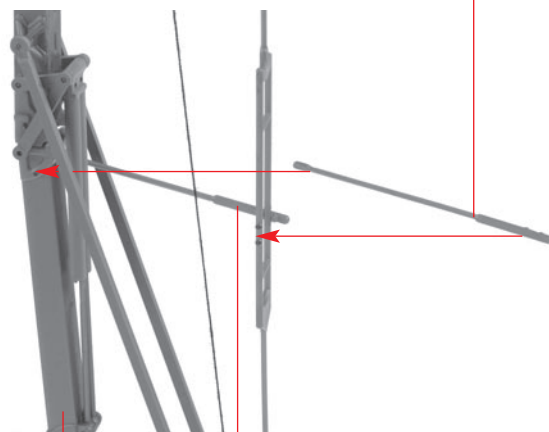
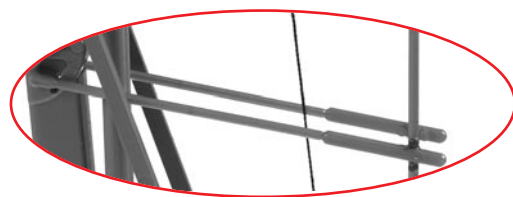


a

z

2/17

2/12

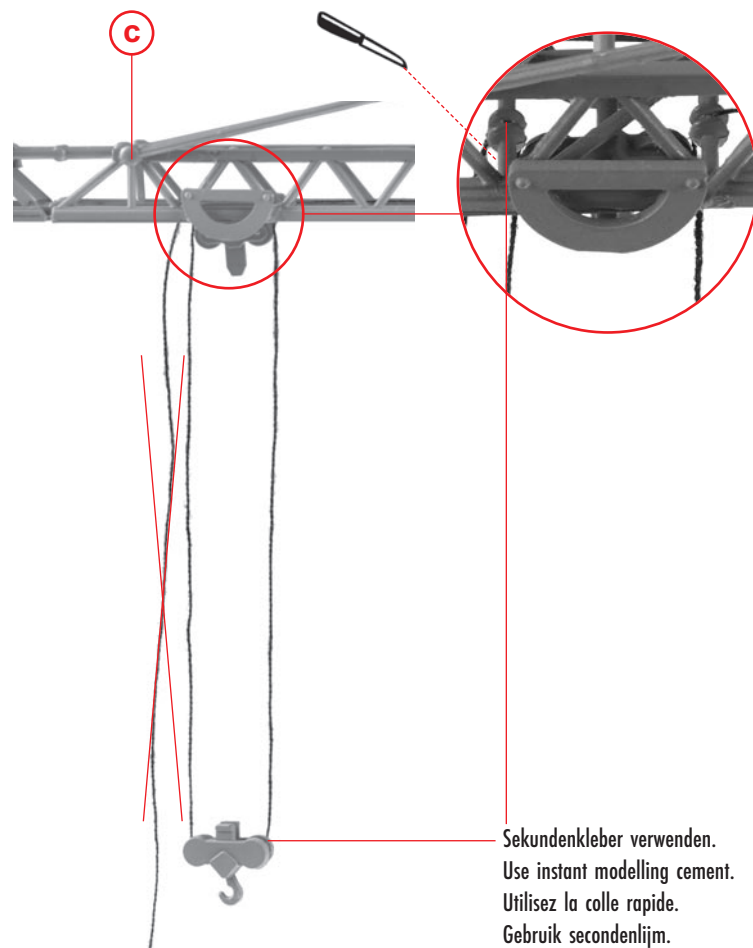
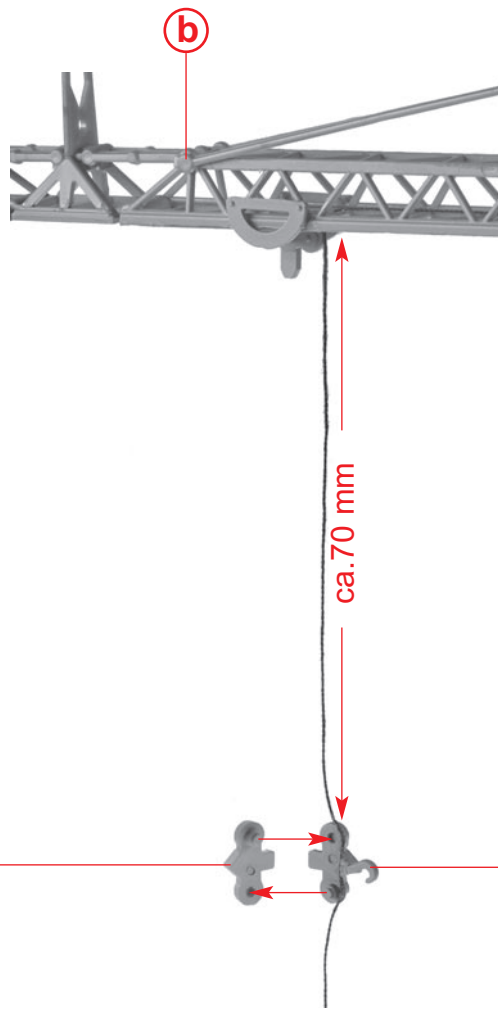


b

a

2/12

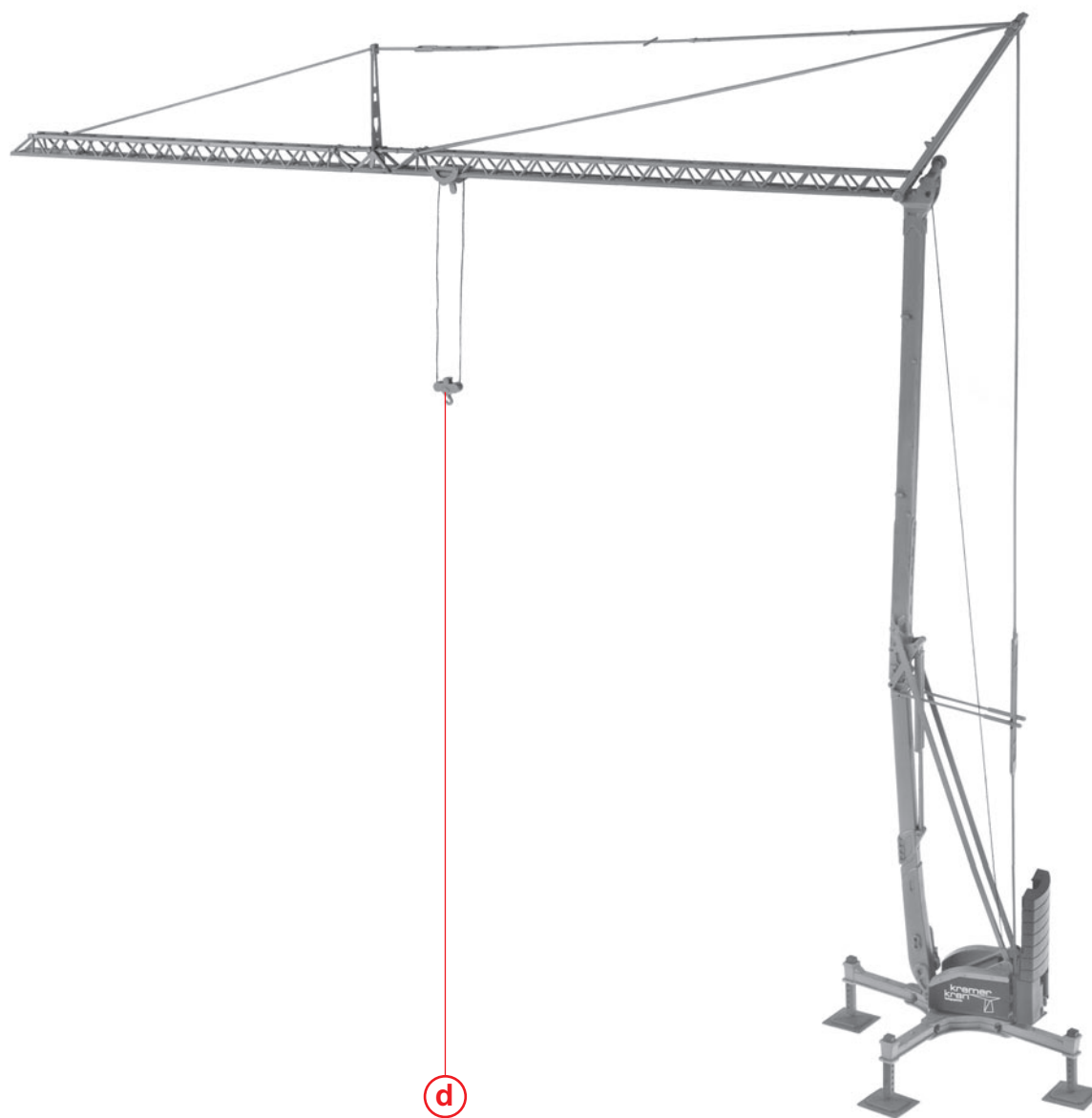
8



Sekundenkleber verwenden.
Use instant modelling cement.
Utilisez la colle rapide.
Gebruik secondenlijm.

(c)

(d)



(e)

(d)