

EISCAFÉ

ICE-CREAM PARLOUR

CAFÉ GLACIER

IJSSALON



Art. Nr. 130514

D

Vor Beginn des Bastelns sollten Sie sich mit den Spritzlingen und der Anleitung vertraut machen. Sollte es einmal vorkommen, dass ein Teil im Bausatz fehlt, kreuzen Sie bitte das fehlende Teil in der Anleitung an und schicken Sie diese bitte an Fa. Gebr. FALLER GmbH, Abt. Kundendienst, kundendienst@faller.de, Kreuzstraße 9, 78148 Gütenbach. Sie erhalten dann umgehend Ersatz. Es kann vorkommen, dass bei einem Bausatz Einzelteile übrig sind.

GB

Before beginning with the assembly please familiarize yourself with the parts and read the instructions carefully. In case of missing parts please indicate these on the instructions leaflet with a circle and return the leaflet to Gebr. FALLER GmbH, kundendienst@faller.de, Kreuzstraße 9, D-78148 Gütenbach, Germany. You will receive the replacement by return. It may happen in a kit that some parts are not required.

F

Avant de commencer le montage de votre maquette bien lire la notice et repérer les grappes. Si une pièce manque dans une boîte, cochez la pièce correspondante sur la notice et renvoyez-la-nous à Gebr. FALLER GmbH, kundendienst@faller.de, Kreuzstraße 9, D-78148 Gütenbach (R.F.A.). Nous vous ferons parvenir la pièce par retour. Dans certains kits, il est possible que certaines pièces ne soient pas utilisées.

NL

Vóór het bouwen zou men de gietstukken en de handleiding moeten bestuderen. Indien onverhoopt een onderdeel aan het bouwpakket ontbreekt, gelieve men het ontbrekende deel in de handleiding aan te kruisen en deze te zenden aan Gebr. FALLER GmbH, kundendienst@faller.de, Kreuzstraße 9, D-78148 Gütenbach. U ontvangt dan omgaand en gratis het ontbrekende onderdeel. Het kan voorkomen dat u bij bepaalde bouwdozen onderdelen overhoudt.

Für den Zusammenbau des Modells empfehlen wir folgende FALLER-Artikel (sind nicht im Bausatz enthalten):
For the assembly of the kit we recommend following FALLER products (not included in the kit):
Pour l'assemblage du modèle, nous vous recommandons les articles FALLER suivants (non inclus dans le kit):
Om dit model te bouwen adviseren wij de volgende FALLER producten (maken geen deel uit van deze bouwset):



Art. Nr. 170492
FALLER-EXPERT
Flüssigkleber in Plastikflasche mit Spezialkanüle für feinste Klebstoffdosierung.

Liquid cement in plastic bottle with canule for very fine dosage.

Colle liquide en bouteille plastique avec bec verseur pour un dosage précis.

Vloeibare lijm in plastic flescon met doseerbuisje om nauwkeurig te lijmen.



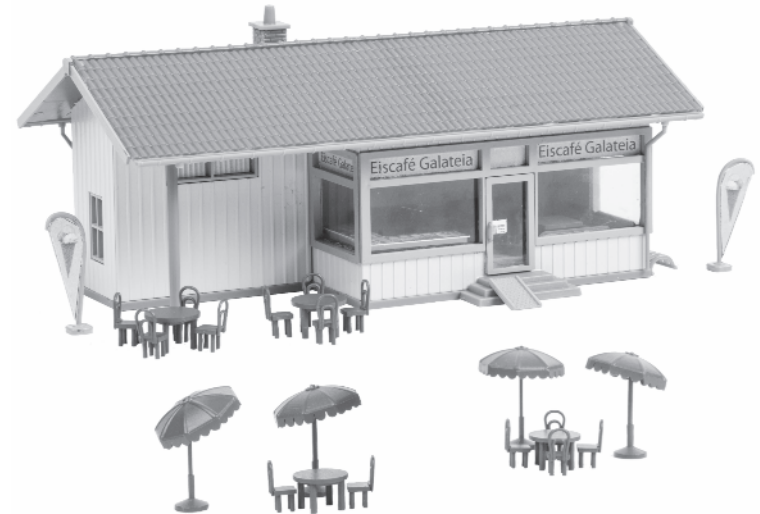
Art. Nr. 170688
SPEZIAL SEITENSCHNEIDER

zum geratlosen Abtrennen von feinsten Spritzteilen.
Nur für Polystyrol geeignet.

Special side cutter for cutting off ultra-fine moulded parts without burrs.
Only suitable for polystyrene.

Pince coupants spéciale pour couper sans bavure les pièces miniatures moulées par injection. Convient uniquement au polystyrène.

Speciale zijknijptang voor het braamloos afknippen van de fijnste gietstukdelen. Alleen geschikt voor polystyrol.



Inhalt	Spritzlinge	1 A	1 x	11	1 x
Contents	Sprues	1 B	1 x	01	2 x
Contenu	Moulages	1 C	1 x		
Inhoud	Gietstukken				

Sa. Nr. 130 514 1

2

Praktischer Tipp zum Anbringen der Fensterfolie:

Die Fensterfolie genau ausschneiden und den zu beklebenden Fensterrahmen mit Klebstoff (FALLER Expert) benetzen.

Dann mit einem Stück zerknülltem Zellstoff (Toilettenpapier oder ähnlichem) vorsichtig abtupfen und anschließend die Fensterfolie exakt auflegen. Verschieben der geklebten Fensterfolie vermeiden. Durch das Abtupfen wird eine gewisse Menge des Klebstoffes aufgesogen und die Klebestelle trocknet schneller ab. Diese Technik wirkt dem Kapillareffekt entgegen.

Practical tip for application of the window foil:

Cut the window foil thoroughly and moisten the window frame with glue (FALLER Expert).

Then dab with a piece of cellulose (toilet paper or similar) and attach the window foil exactly. Avoid moving the glued window foil.

Dabbing soaks up part of the glue and the glued part dries quicker. This procedure works against the capillar action.

Astuce pour l'application de la feuille de décalcomanie:

Découper soigneusement la feuille de décalcomanie, humecter la zone à coller en utilisant la colle (FALLER EXPERT).

A l'aide d'un essuie tout tamponner délicatement le surplus de colle et appliquer avec exactitude la feuille de décalcomanie dans le cadre. Eviter de déplacer la feuille de décalcomanie après encollage.

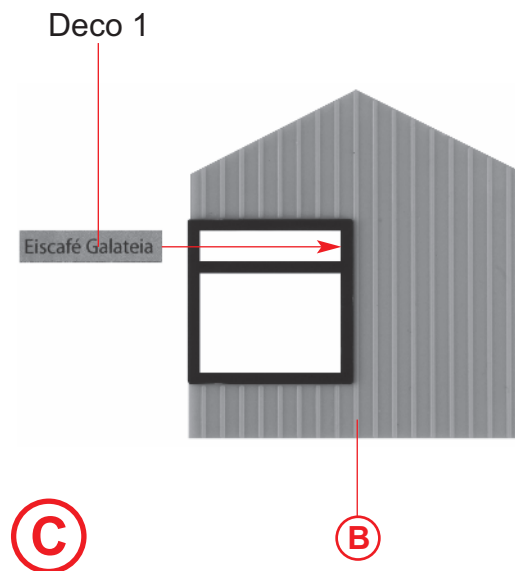
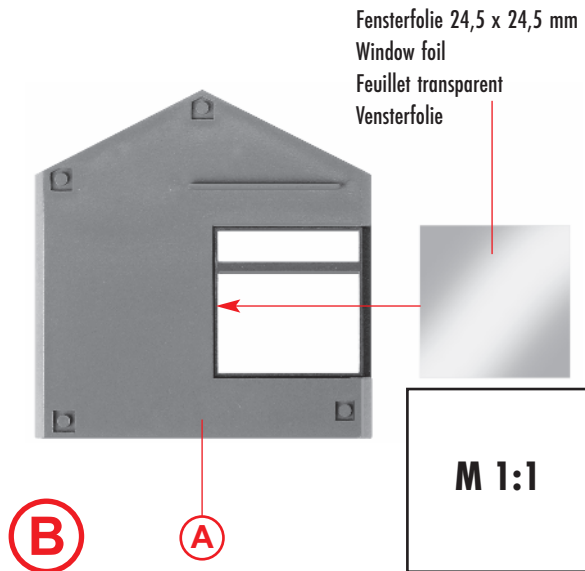
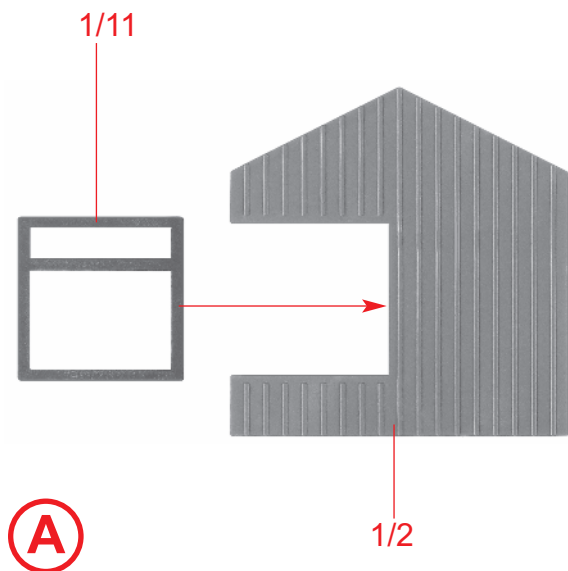
Par le fait de tamponner la zone à encoller le surplus de colle sera absorbé, donc la zone à coller séchera plus vite. Cette technique agit contre l'effet de capillarité.

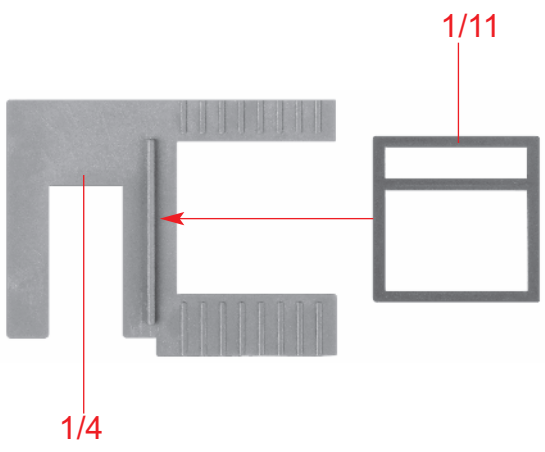
Praktisch tip voor het aanbrengen van de vensterfolie:

De vensterfolie op maat snijden en de te beplakken vensterramen voorzichtig met lijm (FALLER Expert) insmeren.

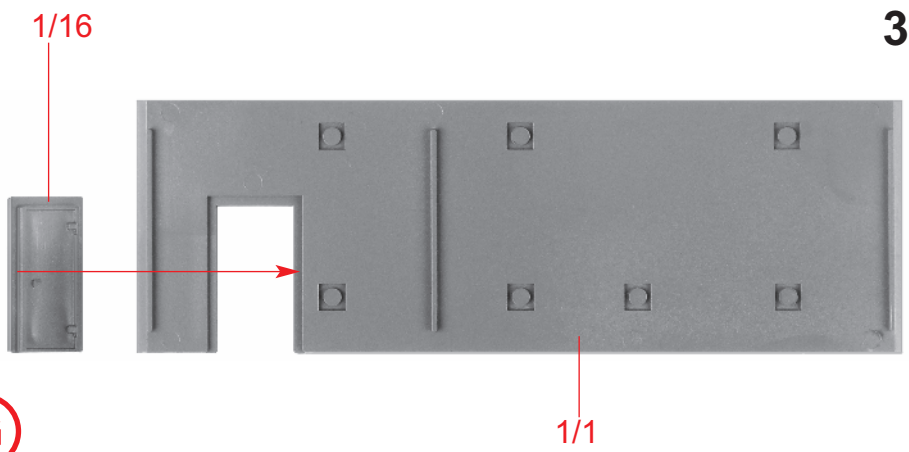
Dan met een stuk celstof (toilet papier of iets dergelijks) voorzichtig afbetten en vervolgens de vensterfolie op de exacte plek bevestigen. Vermijd het verschuiven van de folie.

Door het afbetten wordt een bepaalde hoeveelheid van de lijm opgezogen waardoor de lijmspeld sneller droogt. Deze techniek gaat het capillaire effect tegen.

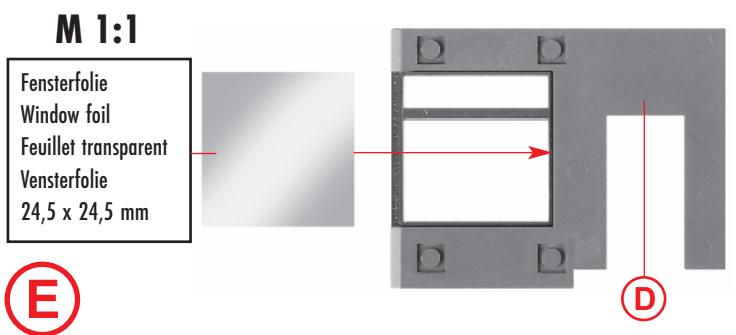




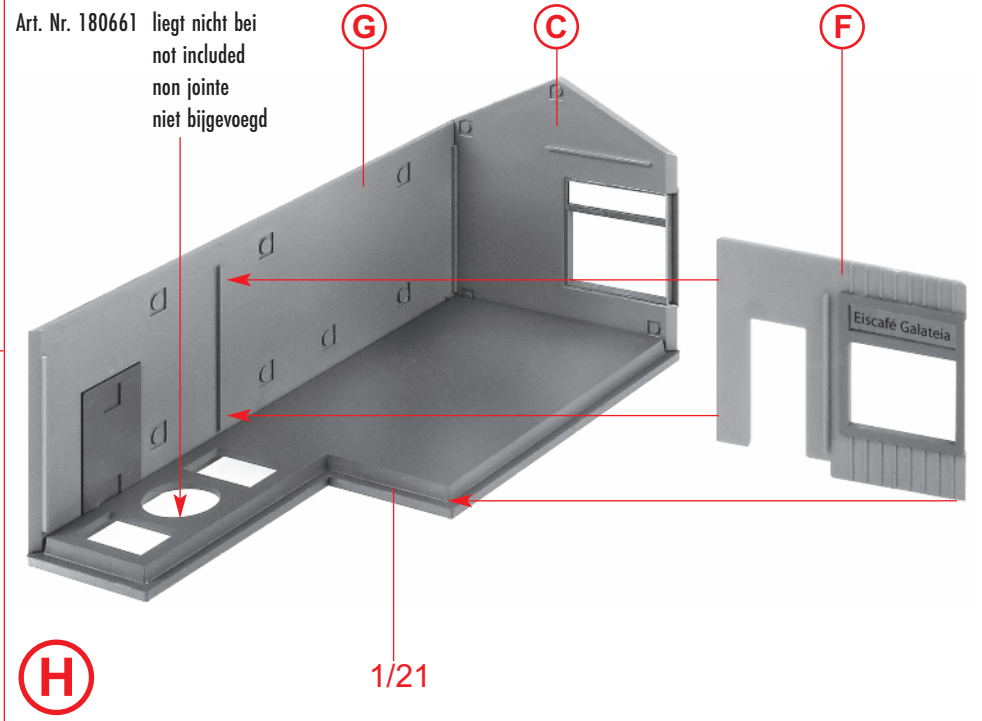
D



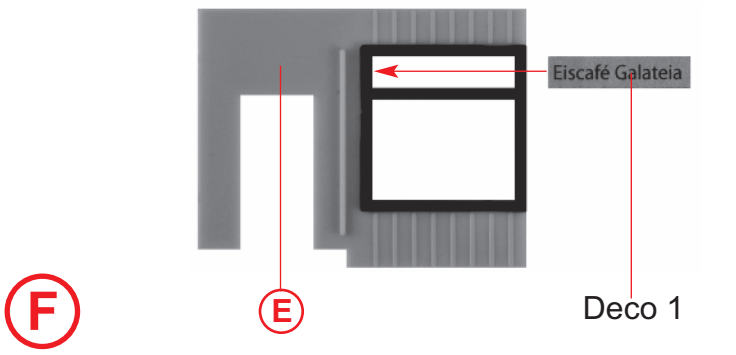
G



E



H



F

E

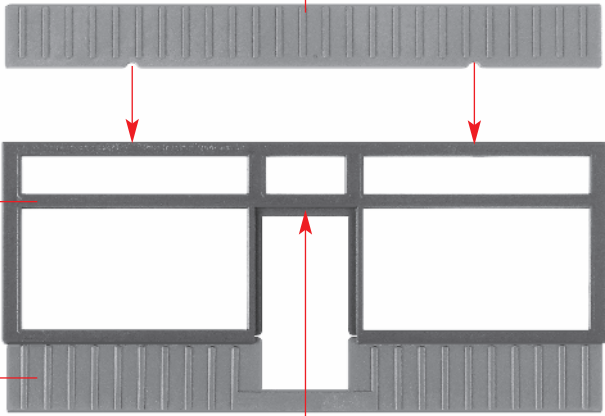
Deco 1

4

1/5

1/10

1/6



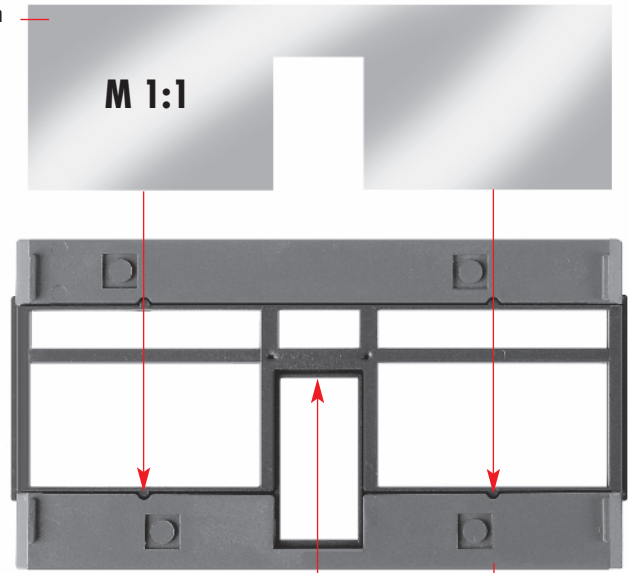
1/20



I

Fensterfolie 24,5 x 77,5 mm
 Window foil
 Feuille transparent
 Vensterfolie

M 1:1



Fensterfolie 11 x 22 mm
 Window foil
 Feuille transparent
 Vensterfolie

M1:1



I

J

Deco 3

Deco 2

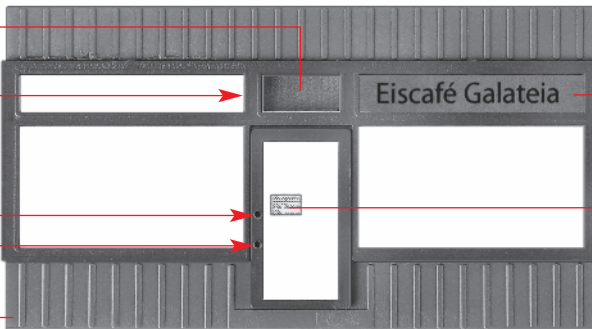
1/29

Eiscafé Galateia

Eiscafé Galateia

Deco 2

Deco 4



K

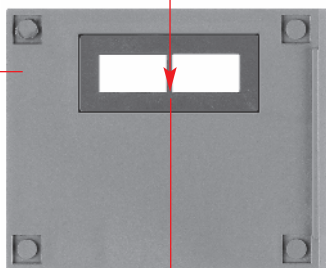
J

Fensterfolie 28 x 12 mm
Window foil
Feuillet transparent
Vensterfolie

M 1:1



1/7

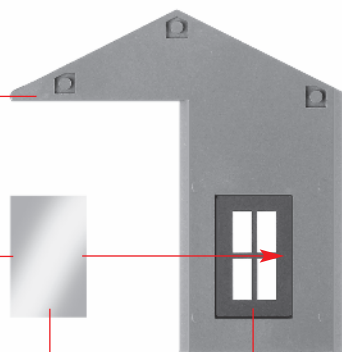


L

1/12

1/3

M 1:1



M

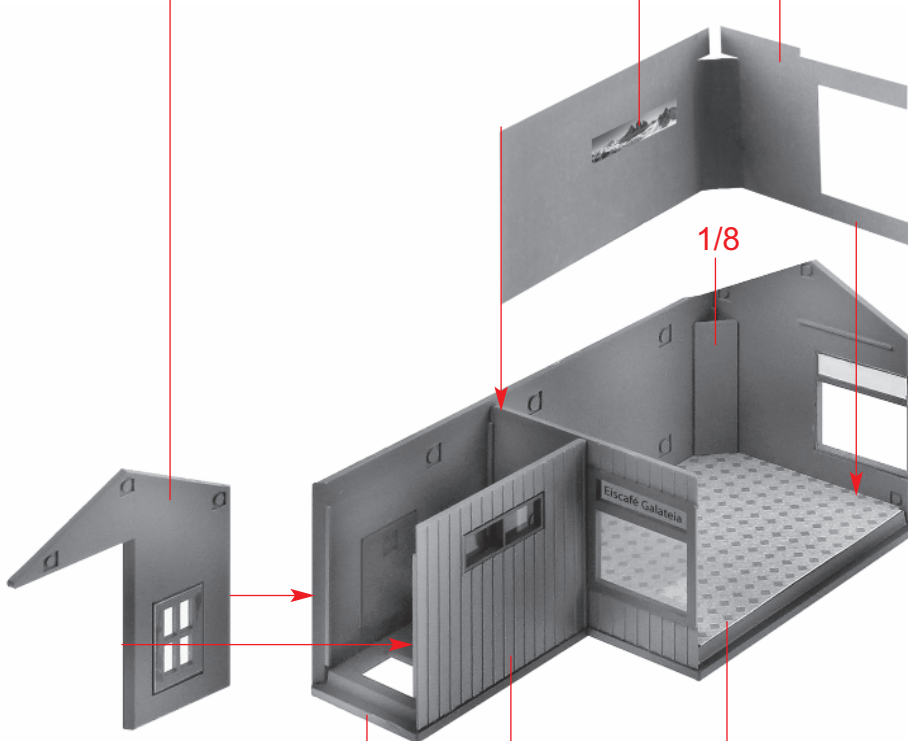
Fensterfolie 12,5 x 20 mm
Window foil
Feuillet transparent
Vensterfolie

1/17



M

Deco 12 Deco 6



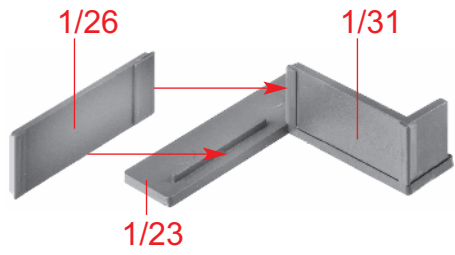
H

L

Deco 5

N

6



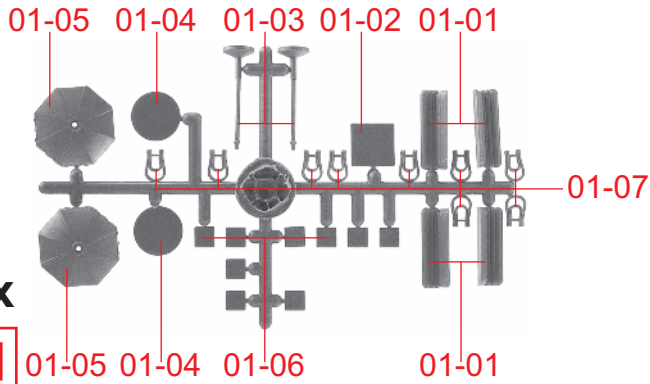
Ⓞ

Deco 7



Ⓟ

Ⓞ



2 x

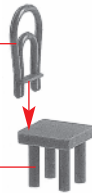
01

01-07

Ⓠ

18 x

01-06



Ⓡ

Papiermaske
Papermask
Masque
Masker

Ⓟ

01-01

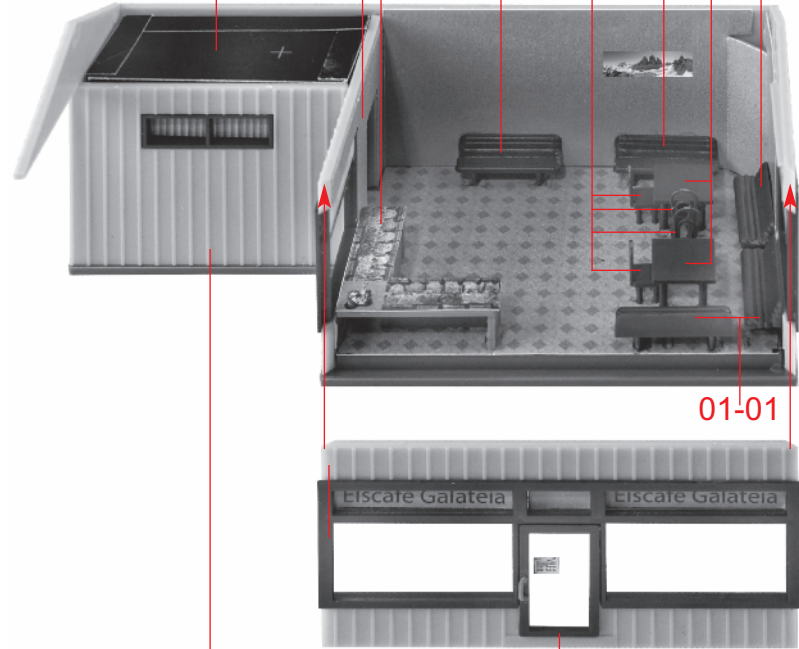
Ⓠ

01-01

01-01

Deco 9

01-02



Ⓝ

Ⓚ



S

11/4

1/24

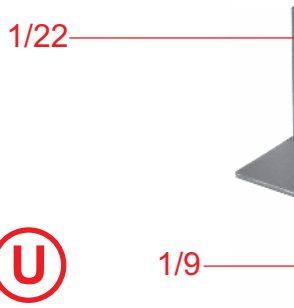


7

T

11/5

1/24

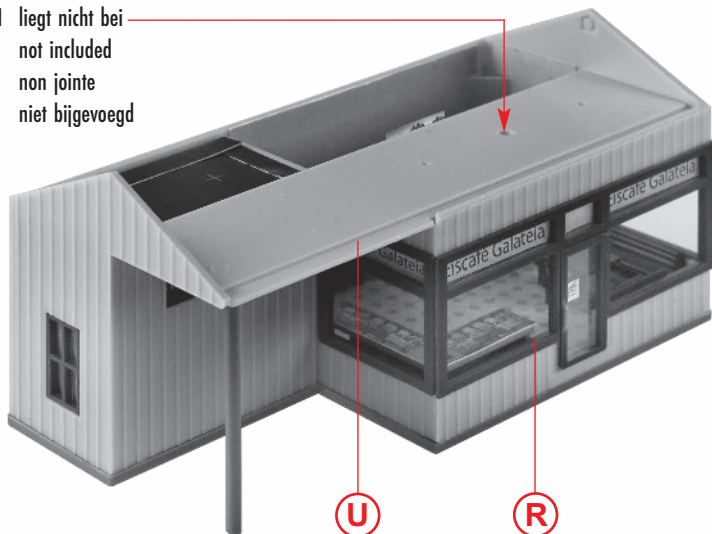


1/22

1/9

U

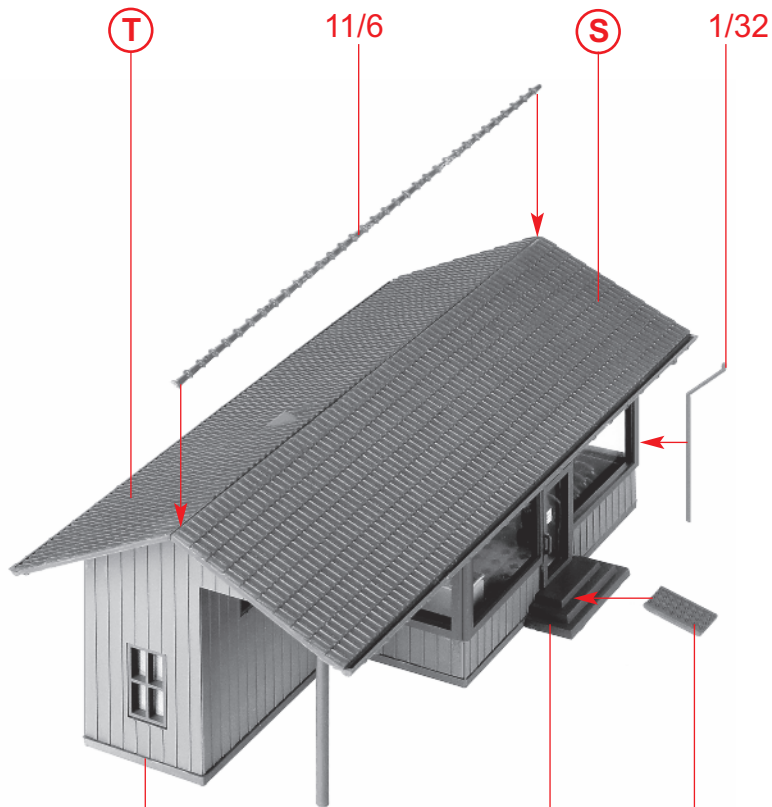
Art. Nr. 180671 liegt nicht bei
not included
non jointe
niet bijgevoegd



V

U

R



T

11/6

S

1/32

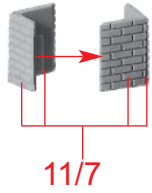
W

V

1/25

1/19

8



(a)

11/7



(b)

(a)

01-05

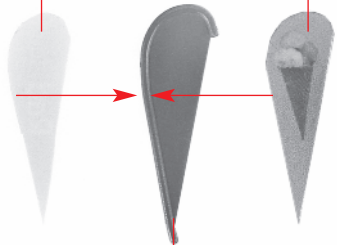
01-03



(c) 4 x

Deco 11

Deco 10



(d) 2 x 1/14

(d)



(e) 2 x 1/18



1/15

(b)

1/15

(f)

1/28

1/28

(w)



(e)

(q)

(c)

(g)

01-04

(f)

(e)

1/30