

433

FALLER

D

- Vor Beginn des Bastelns sollten Sie sich mit den Spritzlingen und der Anleitung vertraut machen.
- Sollte es einmal vorkommen, daß ein Teil im Bausatz fehlt, kreuzen Sie bitte das fehlende Teil in der Anleitung an und schicken Sie diese bitte an Fa. Gebr. FALLER GmbH, Abt. Kundendienst, Postfach 1120, 78148 Gütenbach. Sie erhalten dann umgehend Ersatz.
- **In diesem Bausatz sind einige Kunststoffteile übrig.**

GB

- Before commencing with the assembly please familiarize yourself with the parts and read the instructions carefully.
- In case of missing part(s) please indicate these on the instructions leaflet with a circle and return the leaflet to Gebr. FALLER GmbH, Postfach 1120, 78148 Gütenbach, Germany. You will receive the replacement by return.
- **Some of the parts in this box are not needed to construct the model.**

F

- Avant de commencer le montage de votre maquette bien lire la notice et repérer les grappes.
- Si une pièce manquait dans une boîte, cochez la pièce correspondante sur la notice et renvoyez la nous à Gebr. FALLER GmbH, Postfach 1120, D-78148 Gütenbach (R.F.A.). Nous vous ferons parvenir la pièce par retour.
- **Dans cette boîte se trouvent quelques pièces qui ne seront pas utilisées pour le montage.**

NL

- Vóór het bouwen zou men de gietstukken en de handleiding moeten bestuderen.
- Indien onverhoopt een onderdeel aan het bouwpakket ontbreekt, gelieve men het ontbrekende deel in de handleiding aan te kruisen en deze te zenden aan Gebr. FALLER GmbH, Postfach 1120, D-78148 Gütenbach. U ontvangt dan omgaand en gratis het ontbrekende onderdeel.
- **Van dit bouwpakket worden enkele kunststof delen niet gebruikt.**

**492
EXPERT**

Flüssigkleber in Plastikflasche mit Spezialkanüle für feinste Klebstoffdosierung.

Liquid cement in plastic bottle with canule for very fine dosages.

Colle liquide en bouteille plastique avec bec verseur pour un dosage précis.

Vloeibare lijm in plastic-flacon met doseerbuisje om nauwkeurig te lijmen.



**688
Spezial-Seitenschneider**
zum gratfreien Abtrennen von feinsten Spritzteilen. Spitze 48° abgewinkelt. Nur für Polystyrol geeignet.

Special side cutter
for cutting off ultra-fine moulded parts without burrs. Tip angle 48°. Only suitable for polystyrene.

Pince coupante spéciale
pour couper sans bavure les pièces miniatures moulées par injection. Pointe coudée à 48°. Uniquement appropriée pour le polystyrène.

Speciale zijknijptang
voor het braamloos afknippen van de fijnste gietstukdelen. Hoek snijvlakken 48°. Alleen geschikt voor polystyrol.



Inhalt	Spritzlinge	1	1 x	3	1 x	6	1 x	9	1 x	10	1 x
Contents	Sprues	2	1 x	4	1 x	7	1 x	9	1 x		
Contenu	Moulages										
Inhoud	Gietstukken	3	1 x	5	2 x	8	4 x	10	1 x		

Sa. Nr. 224 186

- D** Beim Zusammenbau des Modells ist es wichtig, die Hinweise „nicht kleben“ genau zu beachten.
Werden diese Hinweise nicht beachtet, ist das Modell nicht funktionsfähig.
Alle beweglichen Teile müssen leicht gängig sein.
Alle Lagerstellen mit einem Tropfen FALLER-Öl Art.Nr.489 ganz leicht einölen.
Nur säure und harzfreies Öl verwenden.
- GB** When the model is being assembled, it is essential that the „do not glue“ instructions should be observed. Failure to do so will render the model inoperational. Make sure that all moving parts work smoothly. Sparingly oil all bearing points by applying a drop of FALLER oil, art. no. 489.
Use acid and resin-free oil only.
- F** Au cours du montage du modèle, il est important de respecter très exactement les indications: „Ne pas coller“.
Si ces indications ne sont pas respectées, le modèle ne pourra fonctionner correctement.
Toutes les parties mobiles doivent être en bon état de marche.
Enduire légèrement tous les points d'appui d'une goutte d'huile FALLER, (Article 489).
Ne pas utiliser d'huile d'acide ou de résine.
- NL** Bij de bouw van het model is het belangrijk te letten op de aanwijzingen „niet lijmen“. Als deze aanwijzingen niet worden opgevolgd zal het model niet functioneren. Alle beweegbare delen moeten gemakkelijk kunnen draaien. Alle draaipunten moeten licht worden geölied met een druppel FALLER-olie nr. 489.
Alleen zuur- en harsvrije olie gebruiken.

Für die Montage benötigen Sie Plastik-Klebstoff, Sekundenkleber und einen Öler.

Wir empfehlen:

FALLER-Klebstoff EXPERT	(492)
FALLER-Sekundenkleber EXPERT-RAPID	(491)
FALLER-Spezial-Öler	(489)
FALLER-Spezial-Seitenschneider	(688)
FALLER-Bastelmesser	(687)

For mounting you need plastic cement, split-second modelling cement and an oiler.

Our recommendation:

FALLER cement EXPERT	(492)
FALLER split-second modelling cement EXPERT-RAPID	(491)
FALLER special oiler	(489)
FALLER special side cutter	(688)
FALLER modeller' s knife	(687)

Pour le montage, utiliser de la colle plastique, de la colle rapide et un huileur spéciale.

Nous vous recommandons les produits suivants:

Colle FALLER -EXPERT	(492)
Colle rapide FALLER-RAPID	(491)
Huileur spéciale FALLER	(489)
Pince coupante diagonale spéciale FALLER	(688)
Couteau de bricolage FALLER	(687)

Voor de montage heeft u plasticlijm, secondenlijm en olie nodig.

Wij adviseren:

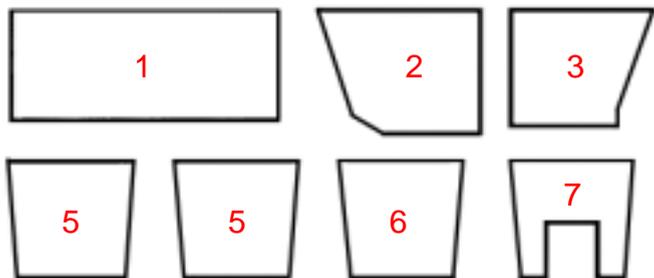
FALLER-plasticlijm EXPERT	(492)
FALLER-secondenlijm EXPERT-RAPID	(491)
FALLER-speciale olie	(489)
FALLER-speciale zijknijptang	(688)
FALLER-knutselmes	(687)

D Fensterfolie entlang der vorgeprägten Rillen exakt ausschneiden. Die Folienschnitte auf die Rückseite der Fenster bzw. Türen mit derselben Nr. kleben.

GB Cut out the window foil along the prepared grooves exactly. Glue the cut out foil parts on the back side of the windows resp. doors with the same number.

F Decouper la feuille des fenêtres en suivant les marques prévues à cet effect. Puis empoiter et coller ensemble les deux parties des portes et fenêtres.

NL Knip het raam folie precies langs de aangegeven lijnen uit. Lijm de uitgeknipte delen op de achterzijde van de ramen resp. deuren met hetzelfde nummer.



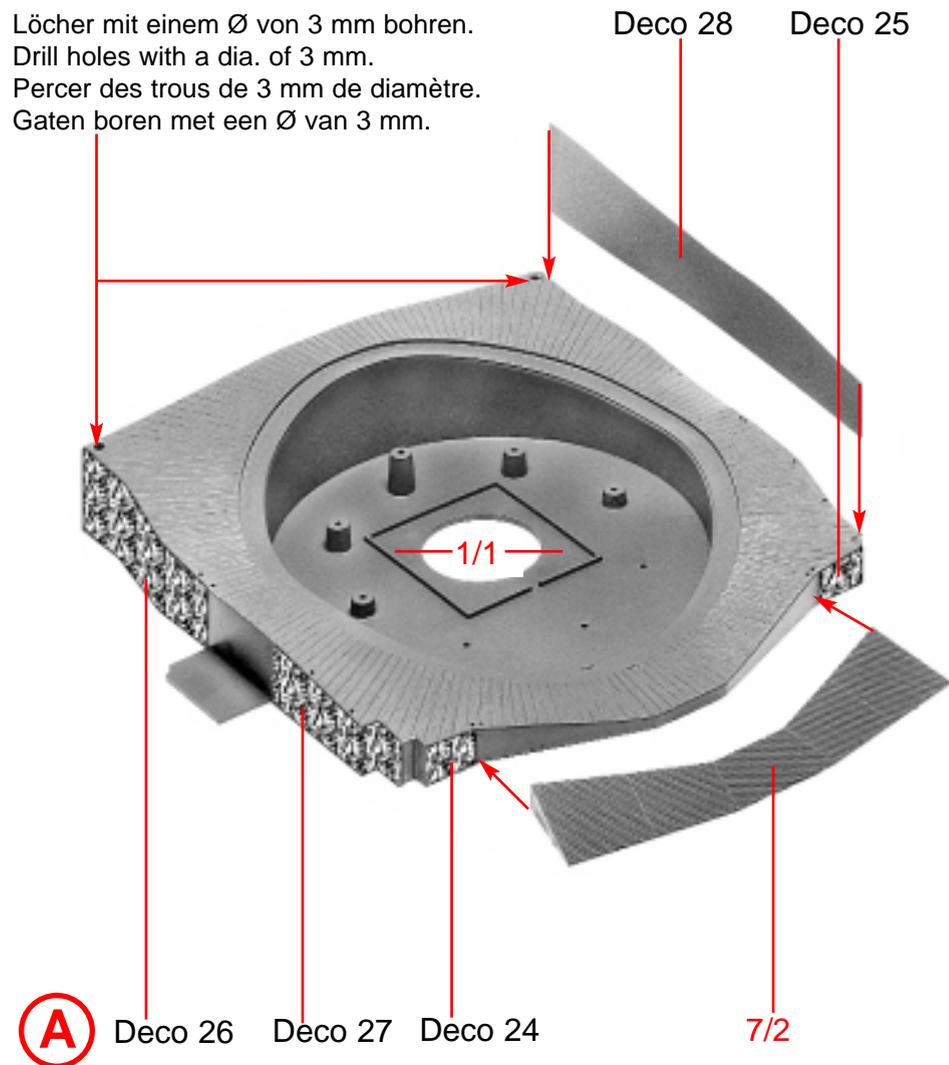
Spritzlinge	1
Sprues	
Moulages	7
Gietstukken	

Löcher mit einem Ø von 3 mm bohren.

Drill holes with a dia. of 3 mm.

Percer des trous de 3 mm de diamètre.

Gaten boren met een Ø van 3 mm.



A

Deco 26

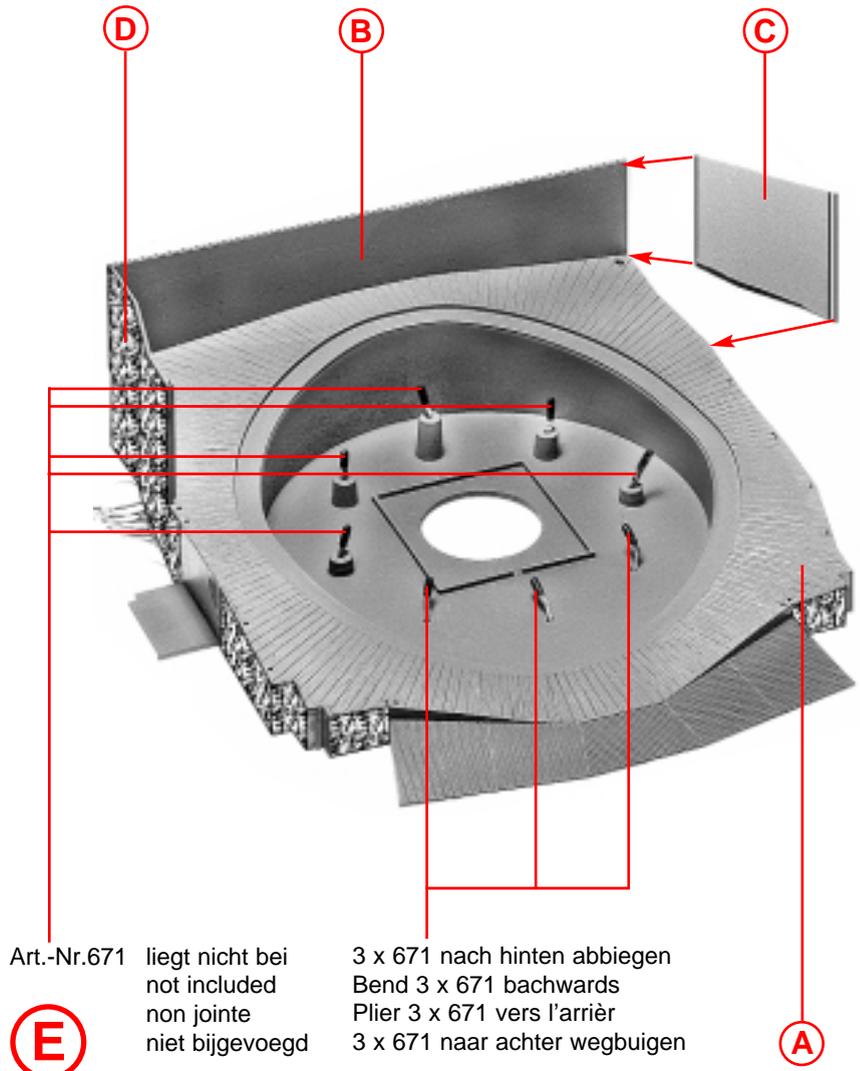
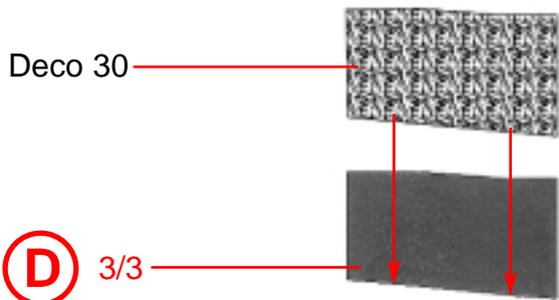
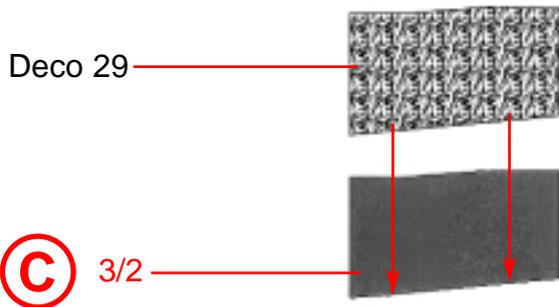
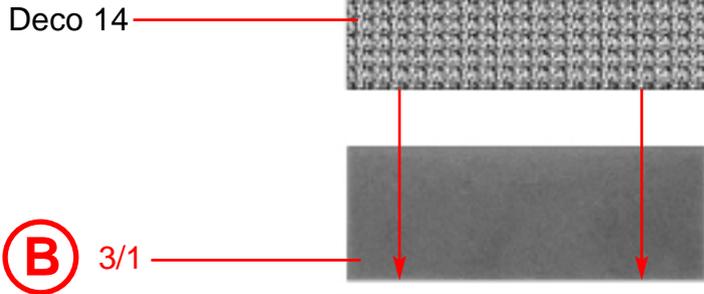
Deco 27

Deco 24

7/2

4

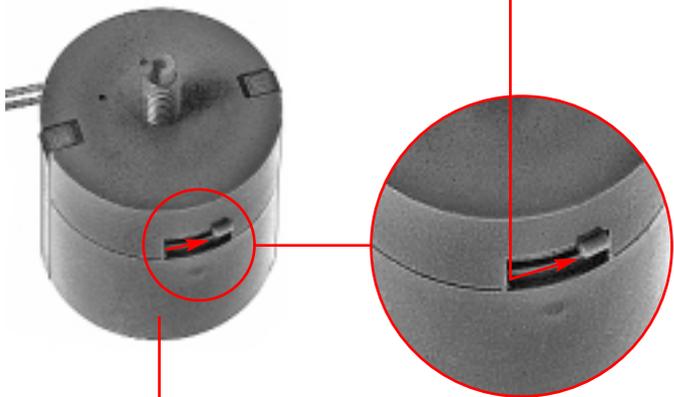
Spritzlinge	3
Sprues	4
Moulages	4
Gietstukken	5



Drehrichtung
Direction of rotation
Sens de rotation
Draairichting

WICHTIG !
IMPORTANT !
BELANGRIJK !

Umschalter
Reversing lever
Levier
Omschakelpal



F

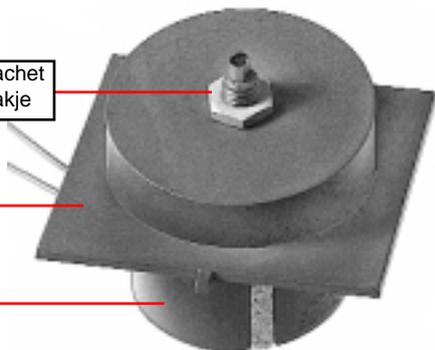
FALLER Motor 629
12-16V~, 60 m A

Inhalt	Tüte	Contenu	sachet
Contents	bag	Inhoud	zakje

4/18

F

G

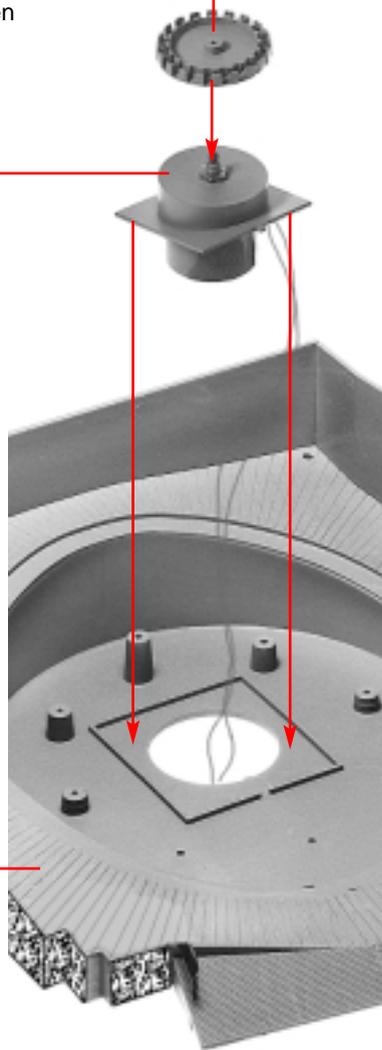


nicht kleben
do not glue
ne pas coller
niet lijmen

4/20

G

H



Inhalt	Tüte	Contenu	sachet
Contents	bag	Inhoud	zakje

5

I

20 x



Inhalt	Tüte	Contenu	sachet
Contents	bag	Inhoud	zakje

5/3

5/1

I

Nur eindrücken, nicht kleben.
Press in only. Do not glue.
Seulement enfoncer, ne pas coller.
Alleen indrukken, niet lijmen

J

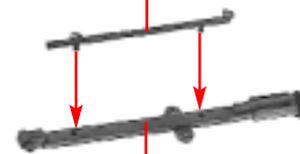
20 x

5/2

K

20 x

J



6

Spritzlinge	3	8
Sprues	4	9
Moulages	4	9
Gietstukken	7	

20 x

Inhalt Tüte Contenu sachet
 Contents bag Inhoud zakje

nicht kleben
 do not glue
 ne pas coller
 niet lijmen

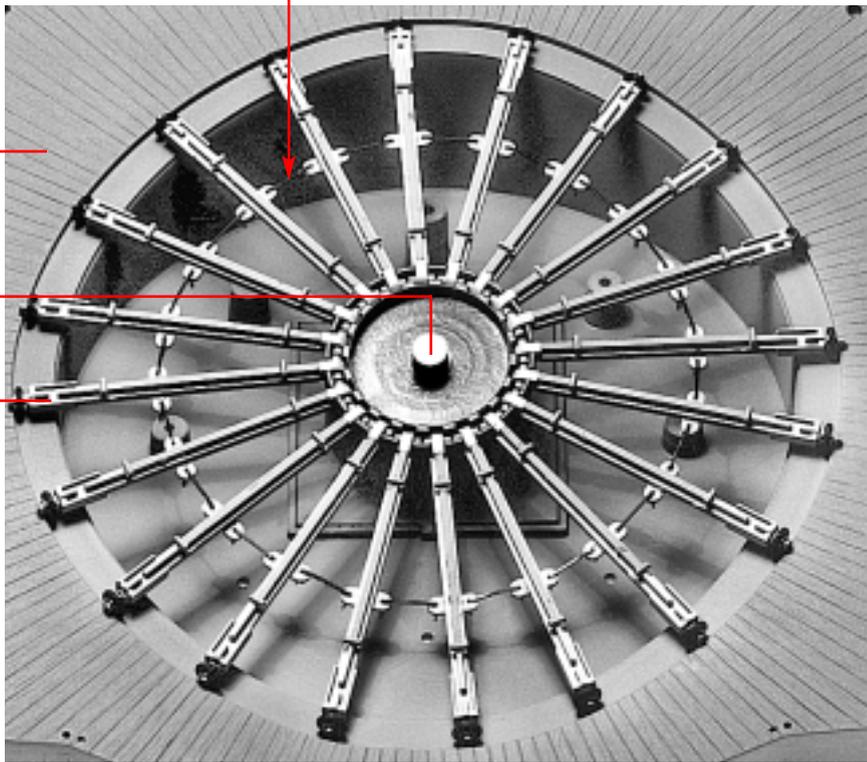
H

4/21

20 x K

nicht kleben
 do not glue
 ne pas coller
 niet lijmen

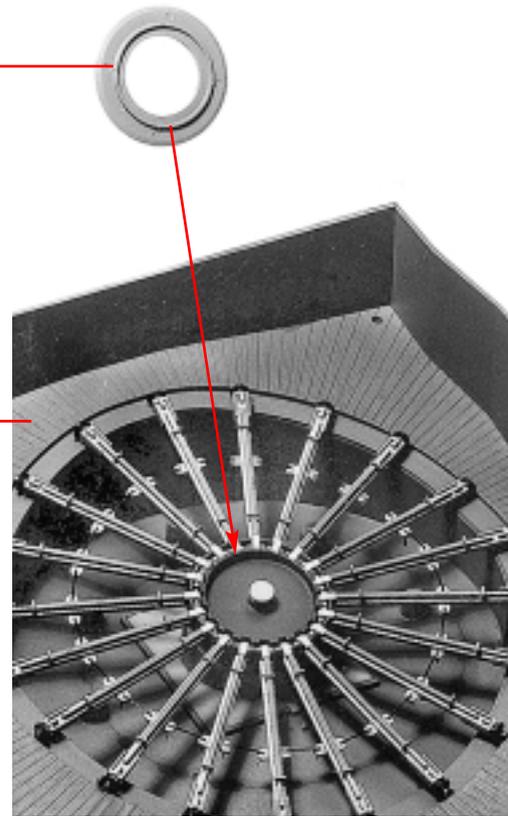
L



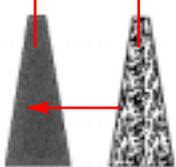
4/22

L

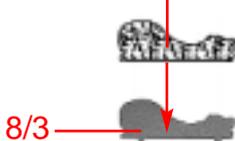
M



8/1 Deco 33

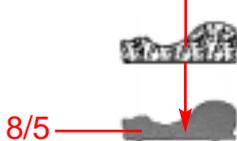


Deco 35,37,39,41



8/3

Deco 34,36,38,40

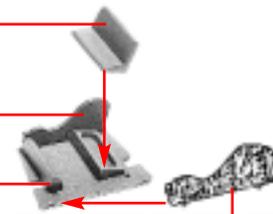


8/5

3/10

O

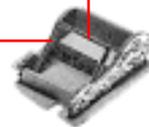
7/5



P

9/4

Q



N 20 x

O 20 x

P 20 x

Q 20 x

R 20 x

WICHTIG !

Nach dieser Montage Probelauf durchführen.

IMPORTANT !

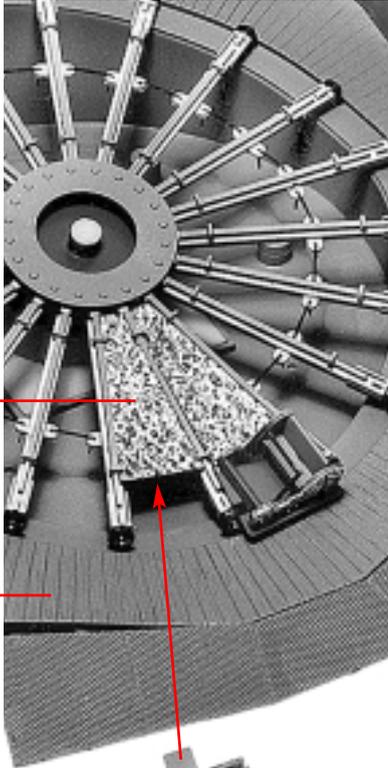
Make a test run after this assembly.

IMPORTANT !

Après ce montage, effectuer une marche d'essai.

BELANGRIJK !

Maak na deze montage een proefrit.



nicht kleben
do not glue
ne pas coller
niet lijmen

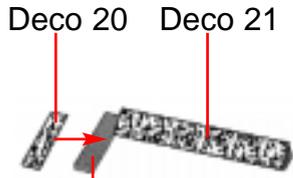
N

M

S

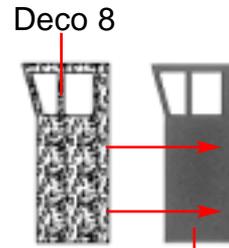
R

nicht kleben
do not glue
ne pas coller
niet lijmen



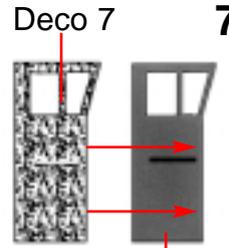
T

9/1



U

4/7

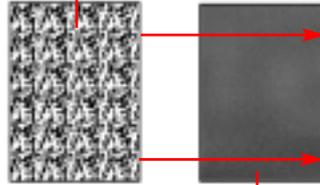


V

4/6

7

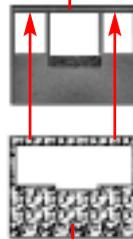
Deco 6



W

4/8

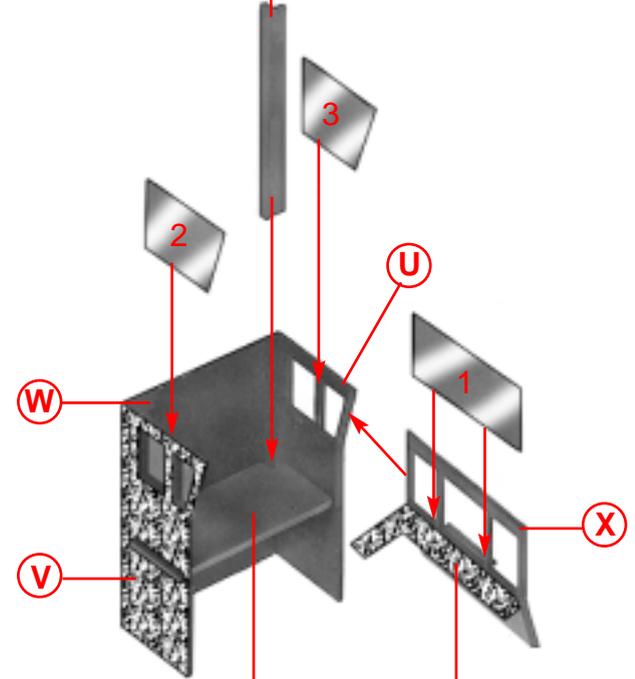
4/9



X

Deco 9

4/11



W

V

Y

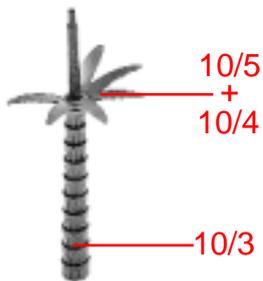
4/10

T

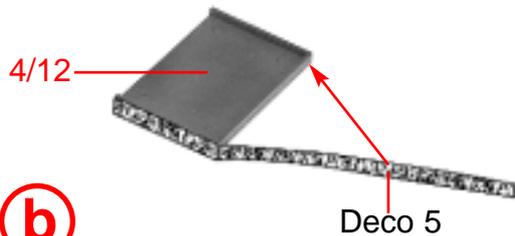
X

8

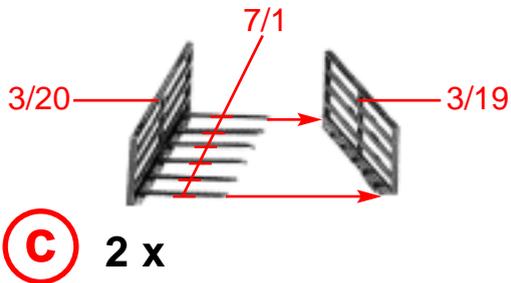
Spritzlinge	3	9
Sprues	4	10
Moulages	4	10
Gietstukken	7	



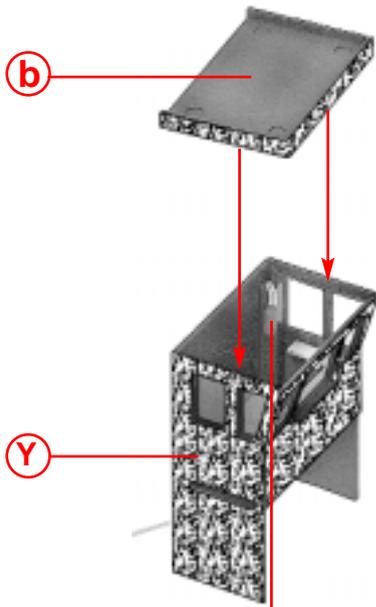
(a)



(b)

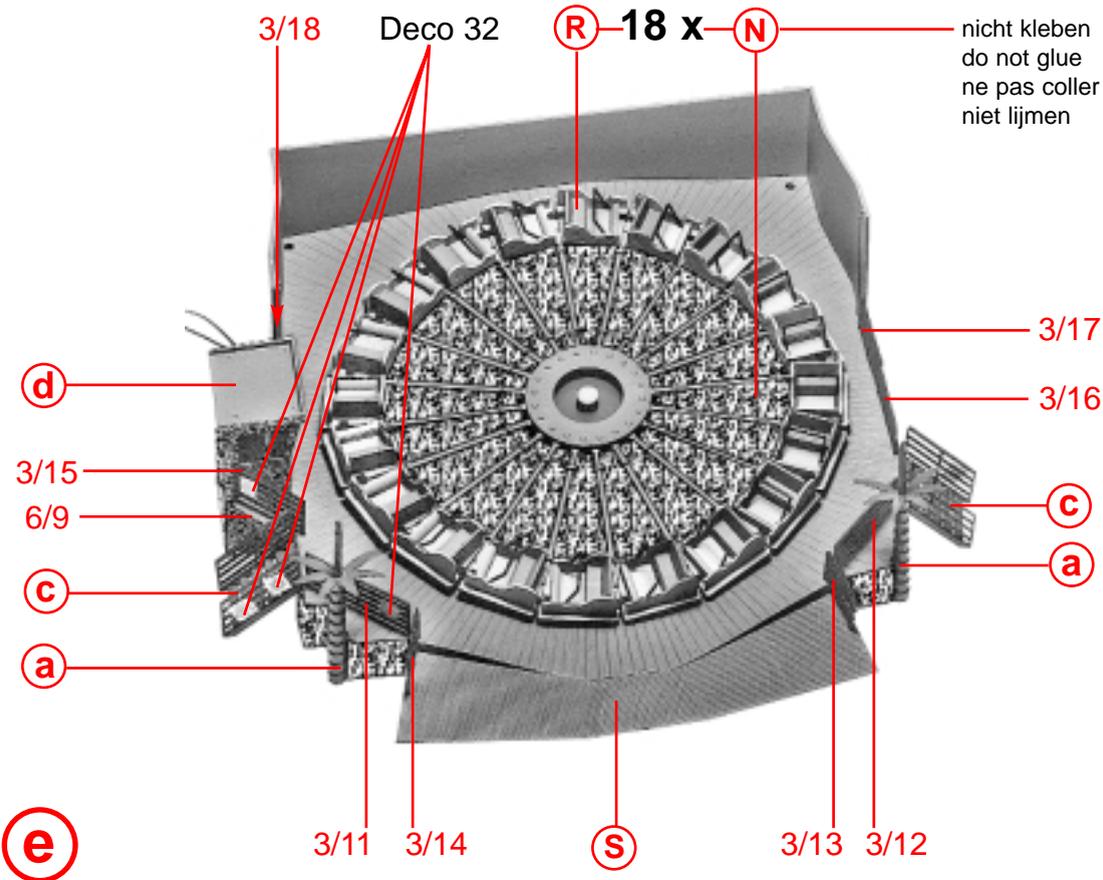


(c) 2 x

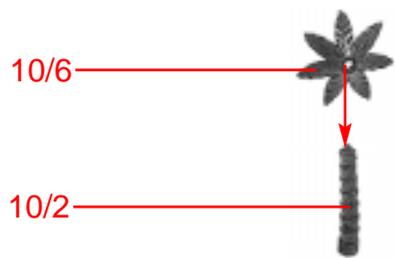


(d)

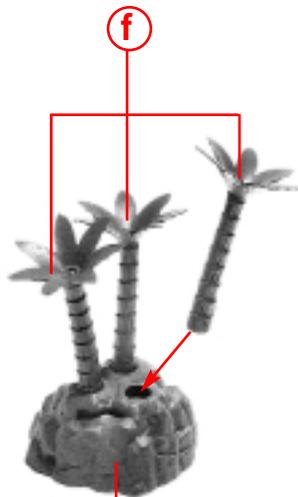
Art.-Nr.671 liegt nicht bei
not included
non jointe
niet bijgevoegd



(e)

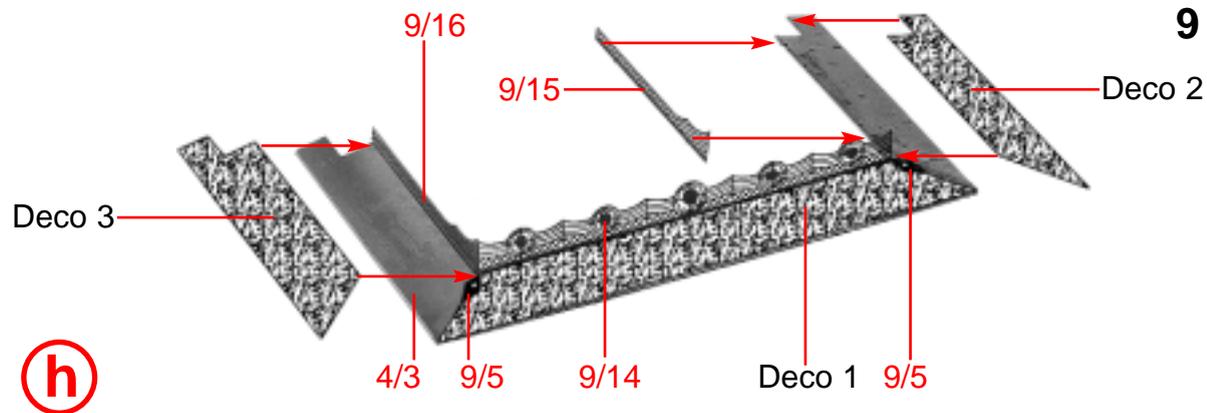


f 3 x



g

10/1



9

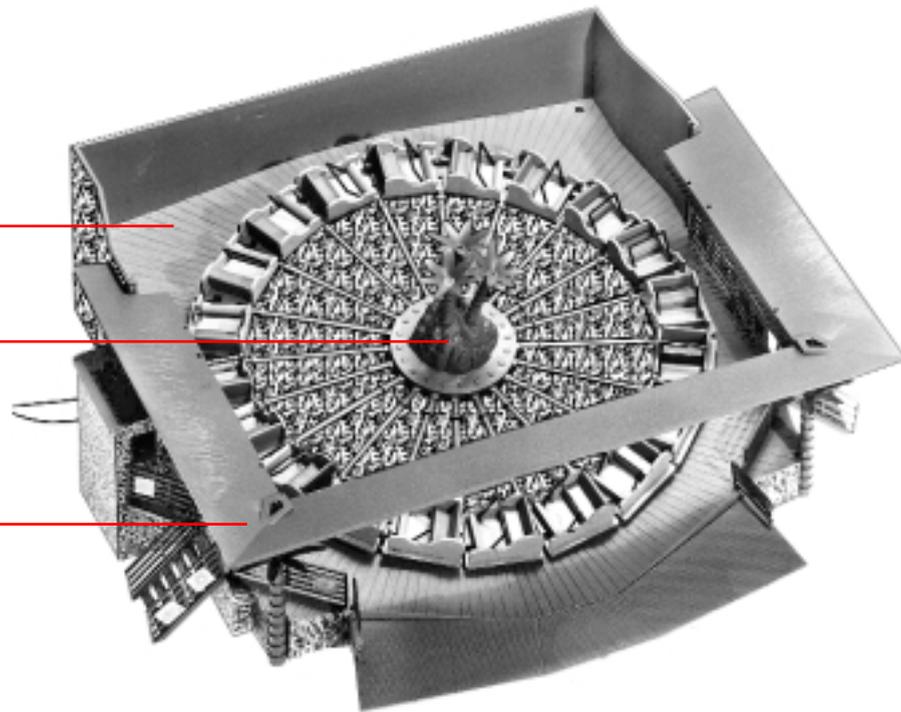
h

e

g

h

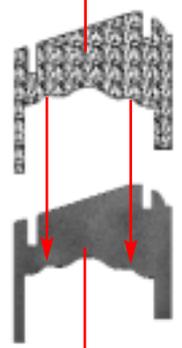
i



10

Spritzlinge	3
Sprues	4
Moulages	
Gietstukken	

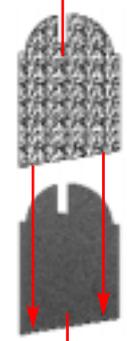
Deco 16



j

3/5

Deco 17

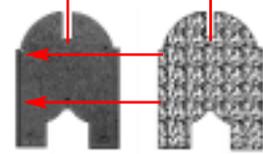


k

3/7

3/8

Deco 18



n

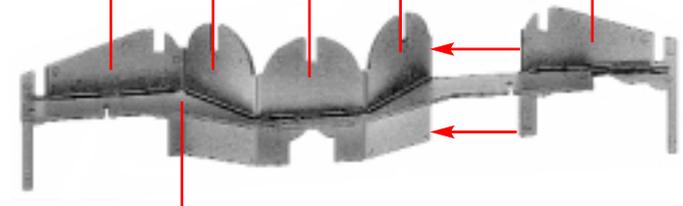
l

m

n

k

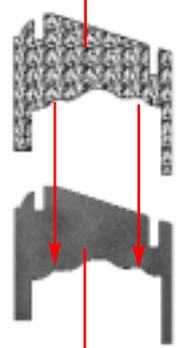
j



o

3/9

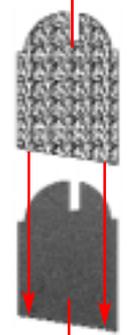
Deco 19



l

3/4

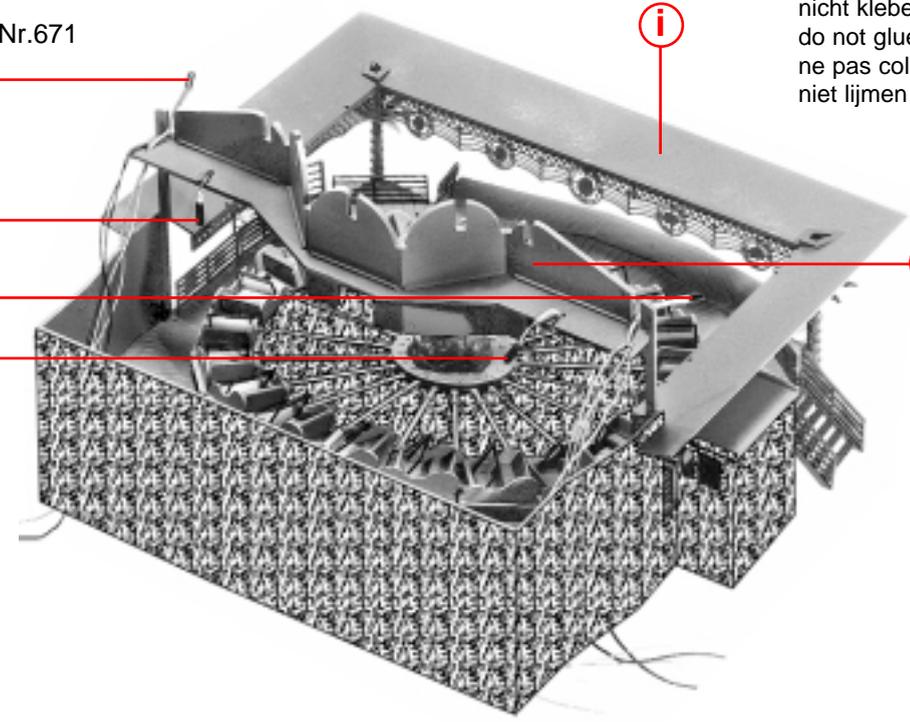
Deco 15



m

3/6

4 x Art.-Nr.671



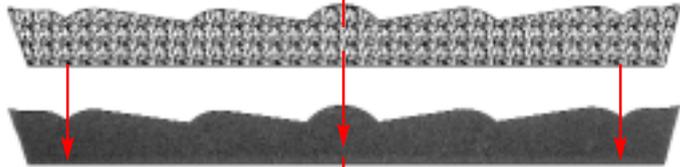
p

i

o

nicht kleben
do not glue
ne pas coller
niet lijmen

Deco 13



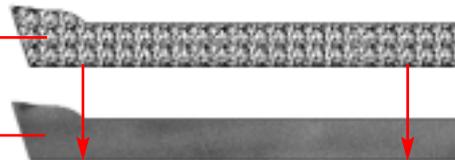
q

3/24

Deco 12

t

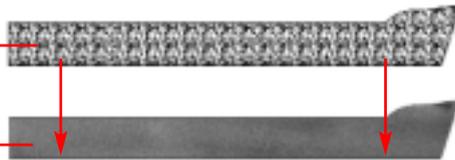
3/22



Deco 4

u

3/23



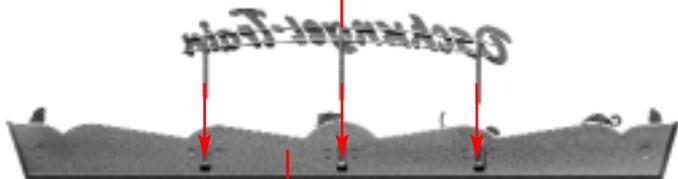
9/6 9/7 9/8 9/9 9/10 9/11 9/12



r

q

9/13

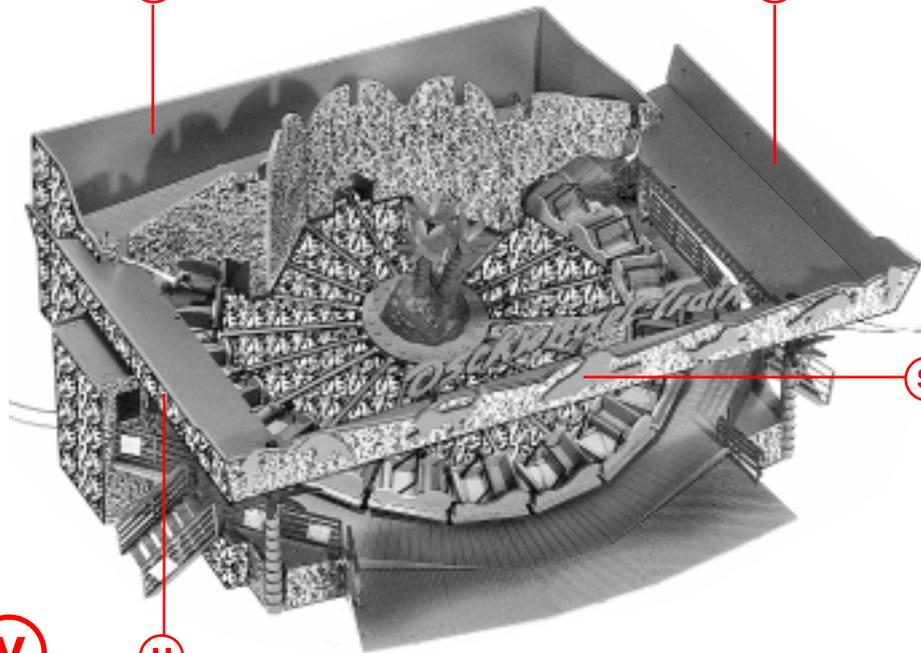


s

r

p

t



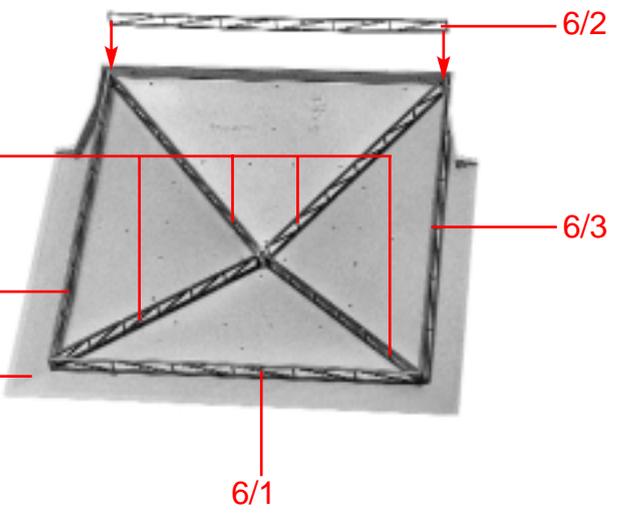
v

u

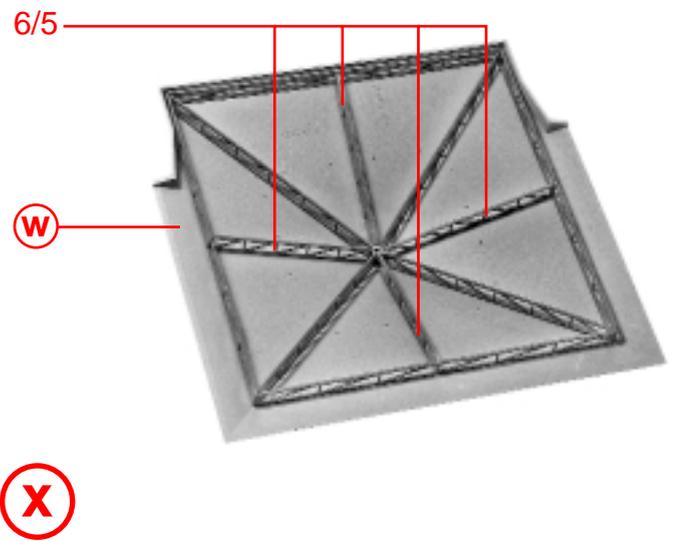
s

12

Spritzlinge	2	6
Sprues	4	7
Moulagas		
Gietstukken	5	

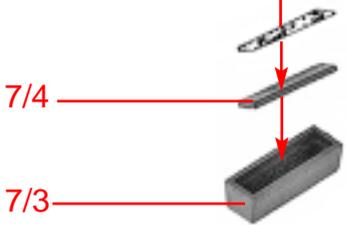


W



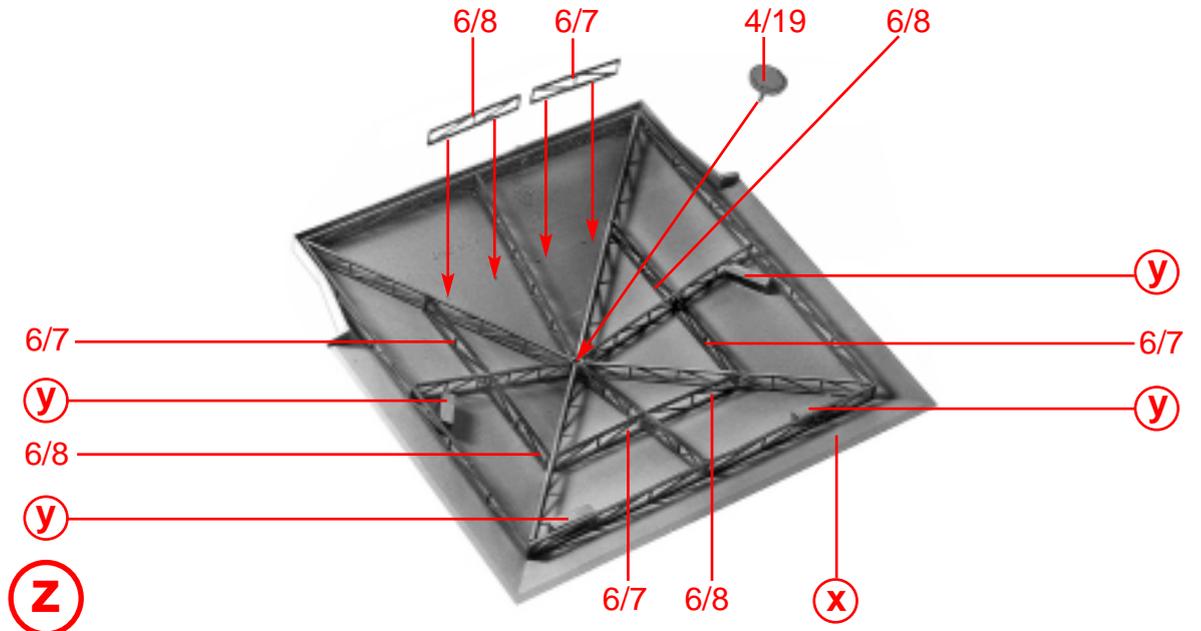
X

Deco 23

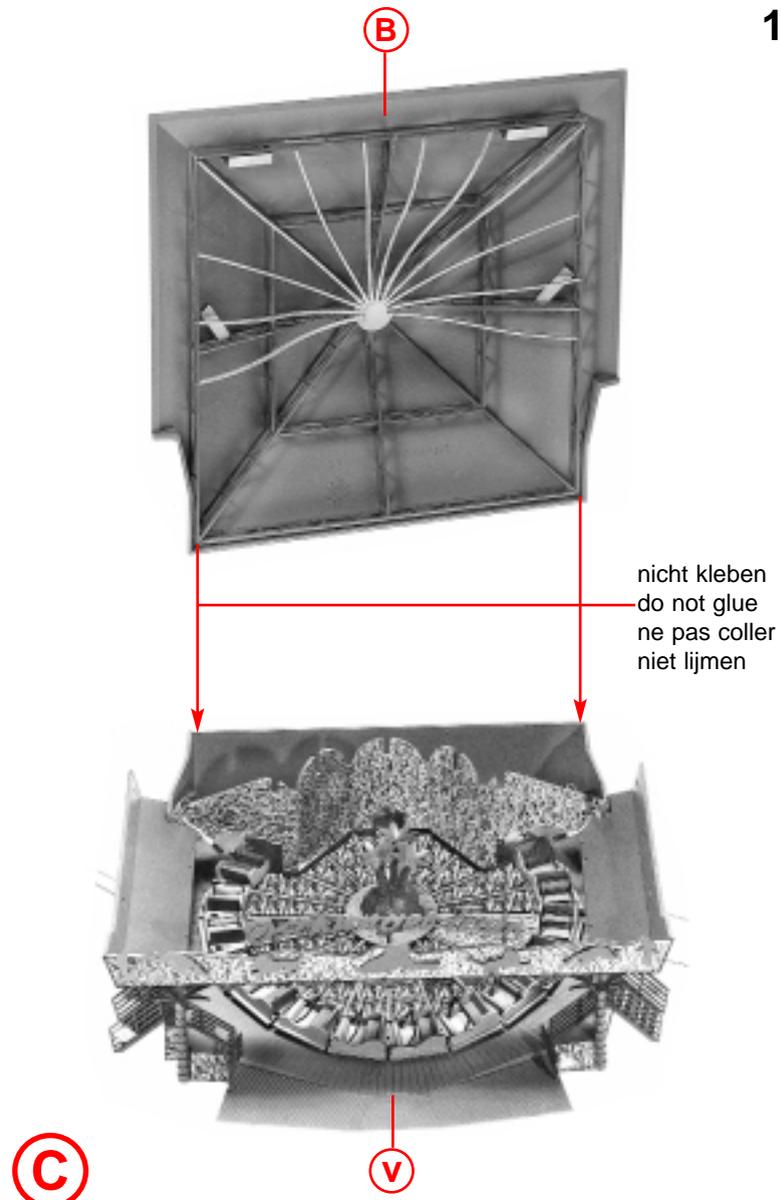
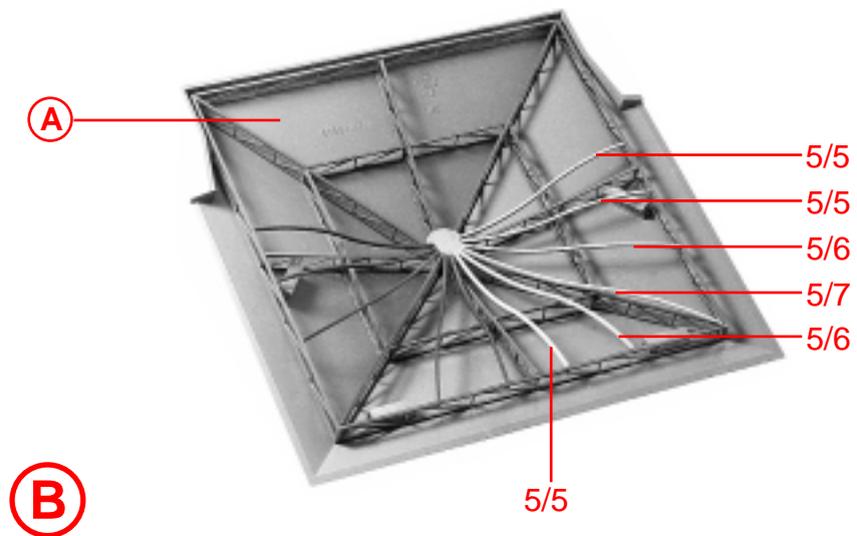
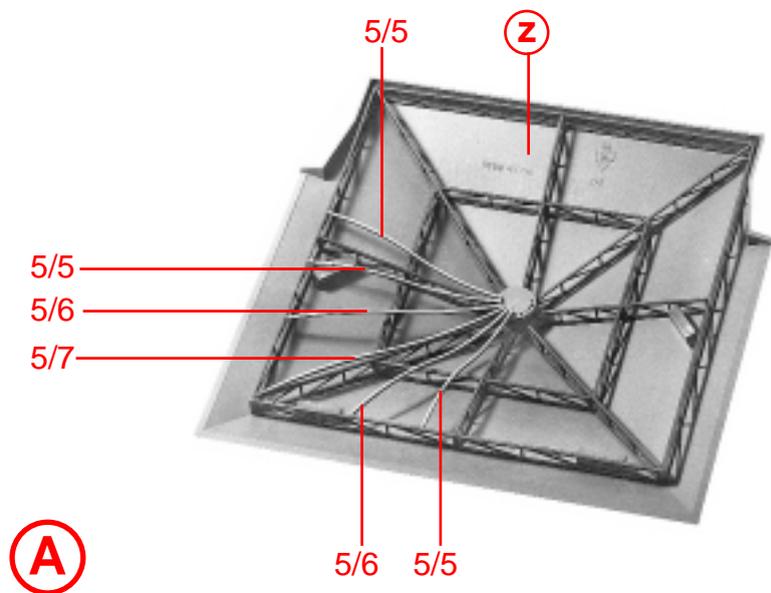


y

4 x



z



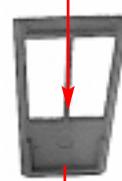
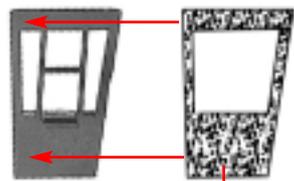
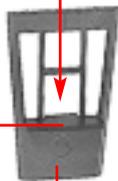
14

Spritzlinge	3
Sprues	4
Moulages	9
Gietstukken	9



C

D



9/2

4/15

Deco 11

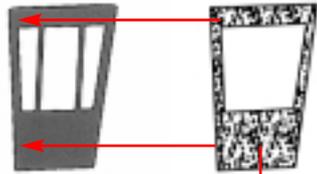
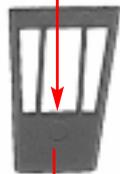
4/13

Deco 10

E

F

2 x



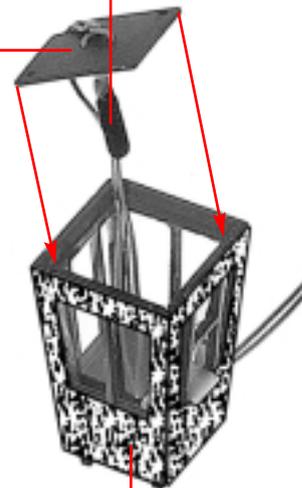
G

4/16

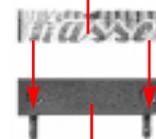
Deco 10

Art.-Nr.671 liegt nicht bei
not included
non jointe
niet bijgevoegd

4/17



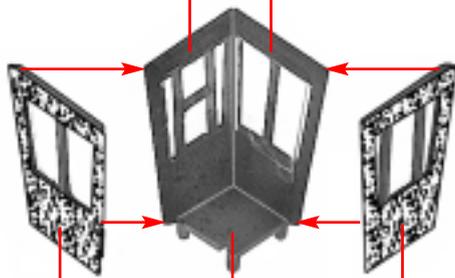
Deco 22 **15**



J

9/3

E **F**



H

F

4/14

G

K

I

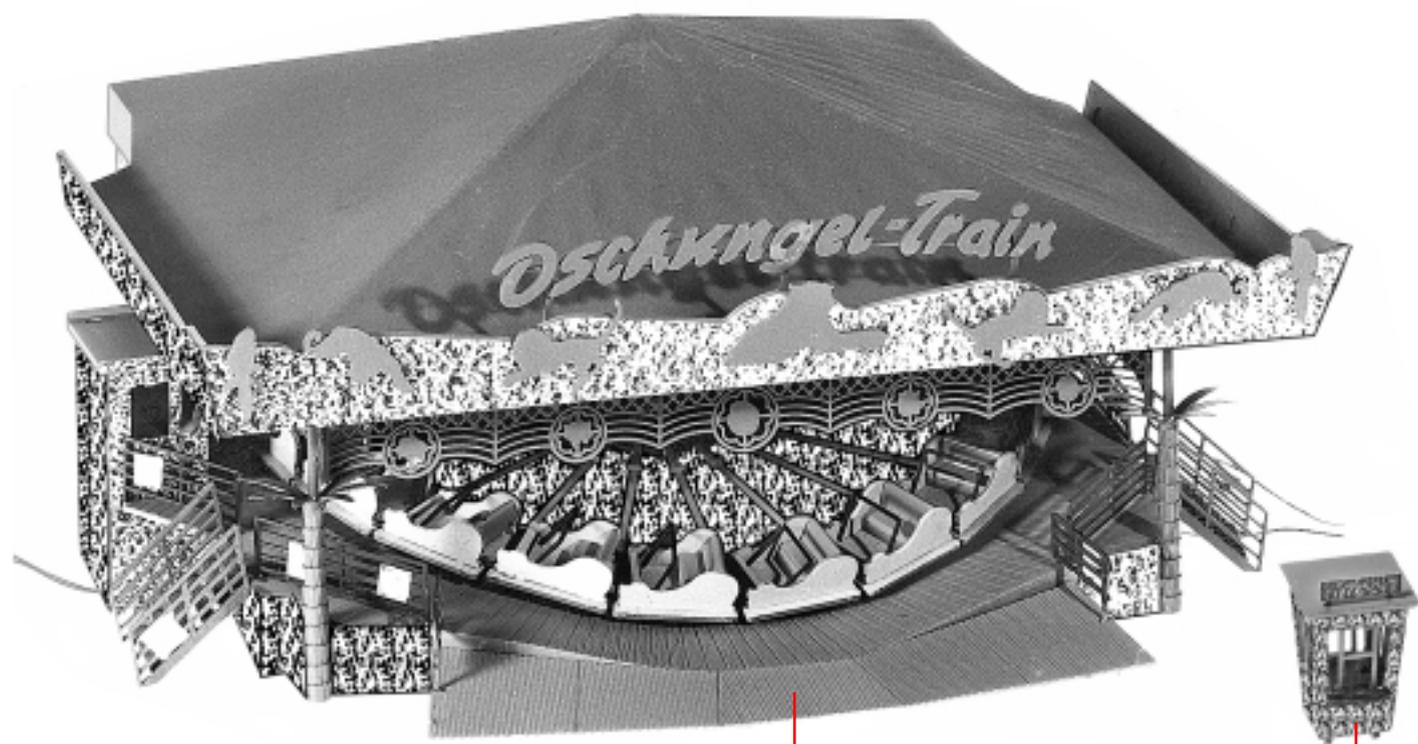
3/21



J

I

H



L

D

K