

2159

FALLER

D

- Vor Beginn des Bastelns sollten Sie sich mit den Spritzlingen und der Anleitung vertraut machen.
- Sollte es einmal vorkommen, daß ein Teil im Bausatz fehlt, kreuzen Sie bitte das fehlende Teil in der Anleitung an und schicken Sie diese bitte an Fa. Gebr. FALLER GmbH, Abt. Kundendienst, Kreuzstraße 9, 78148 Gütenbach. Sie erhalten dann umgehend Ersatz.

GB

- Before commencing with the assembly please familiarize yourself with the parts and read the instructions carefully.
- In case of missing part(s) please indicate these on the instructions leaflet with a circle and return the leaflet to Gebr. FALLER GmbH, Kreuzstraße 9, 78148 Gütenbach, Germany. You will receive the replacement by return.

F

- Avant de commencer le montage de votre maquette bien lire la notice et repérer les grappes.
- Si une pièce manquait dans une boîte, cochez la pièce correspondante sur la notice et renvoyez la nous à Gebr. FALLER GmbH, Kreuzstraße 9, D-78148 Gütenbach (R.F.A.). Nous vous ferons parvenir la pièce par retour.

NL

- Vóór het bouwen zou men de gietstukken en de handleiding moeten bestuderen.
- Indien onverhoopt een onderdeel aan het bouwpakket ontbreekt, gelieve men het ontbrekende deel in de handleiding aan te kruisen en deze te zenden aan Gebr. FALLER GmbH, Kreuzstraße 9, D-78148 Gütenbach. U ontvangt dan omgaand en gratis het ontbrekende onderdeel.

492 EXPERT

Flüssigkleber in Plastikflasche mit Spezialkanüle für feinste Klebstoffdosierung.

Liquid cement in plastic bottle with canule for very fine dosages.

Colle liquide en bouteille plastique avec bec verseur pour un dosage précis.

Vloeibare lijm in plastic-flacon met doseerbuisje om nauwkeurig te lijmen.



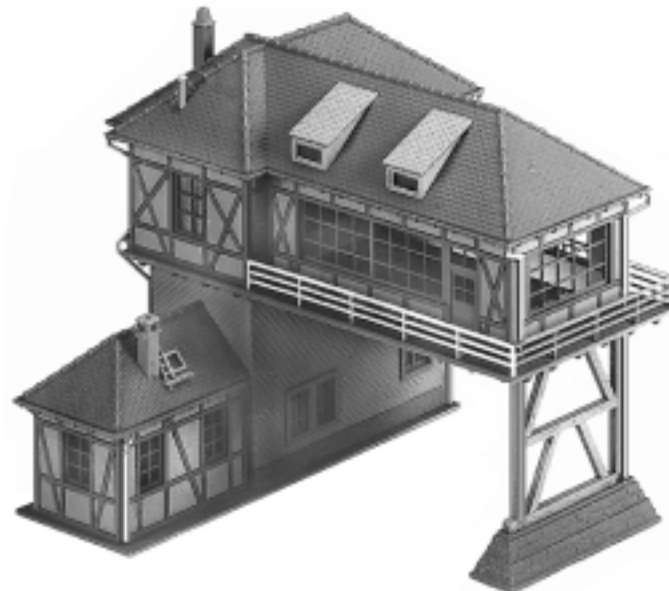
688 Spezial-Seitenschneider

zum gratfreien Abtrennen von feinsten Spritzteilen. Spitze 48° abgewinkelt. Nur für Polystyrol geeignet.

Special side cutter
for cutting off ultra-fine moulded parts without burrs. Tip angle 48°. Only suitable for polystyrene.

Pince coupante spéciale
pour couper sans bavure les pièces miniatures moulées par injection. Pointe coudée à 48°. Uniquement appropriée pour le polystyrène.

Speciale zijknijptang
voor het braamloos afknippen van de fijnste gietstukdelen. Hoek snijvlakken 48°. Alleen geschikt voor polystyrol.



Inhalt	Spritzlinge	1	1 x	4	1 x	7	1 x
Contents	Sprues	2	1 x	5	1 x		
Contenu	Moulages						
Inhoud	Gietstukken	3	1 x	6	1 x		

Sa. Nr. 227 474 0

2 Fensterfolie

Schnittmusterfolie für Fenster von Trägermaterial abziehen und auf die Fensterfolie mit gleicher Größe blasenfrei aufbringen (**ohne Klebstoff!**).

Die benötigten Fenster werden ausgeschnitten und **ohne Schnittmusterfolie** auf die Rückseite der Fensterrahmen geklebt (Position laut Anleitung).

Window foil

Pull off pattern sheet for windows from carrier and apply it, bubble-free, to the window foil of the same size (**without any glue**).

Cut out the required windows and glue them to the rear side of the window frame **without pattern sheet** (position as to instructions).

Feuille fenêtre

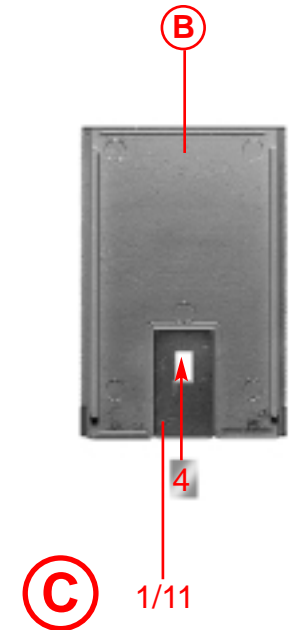
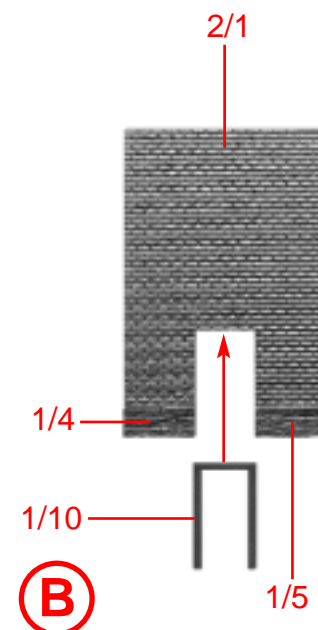
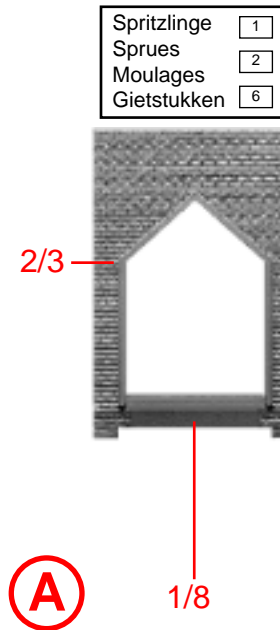
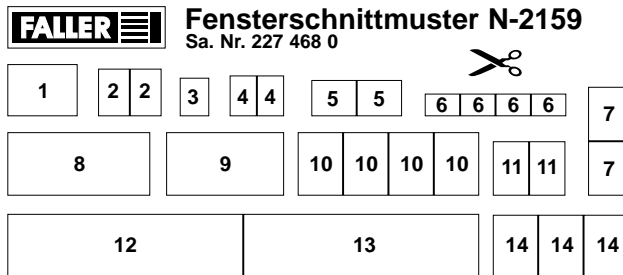
Retirer la feuille matrice pour fenêtre du matériel support et l'appliquer sur la feuille-fenêtre de même dimension sans que des bulles ne se produisent (**sans colle!**).

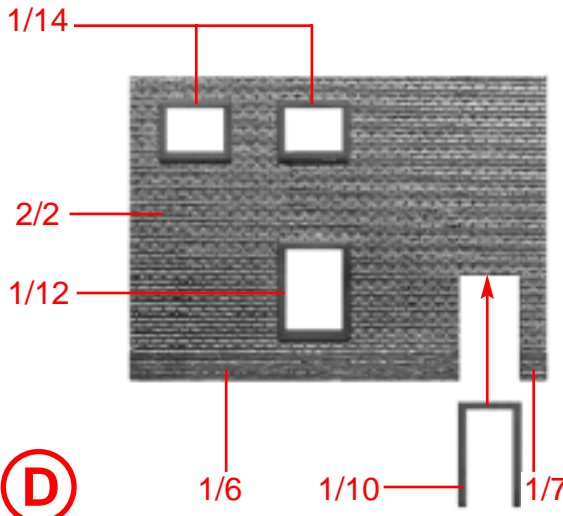
Découper le nombre de fenêtres nécessaires et les coller **sans la feuille** modèle sur l'arrière des dormants (position selon instructions).

Raam folie

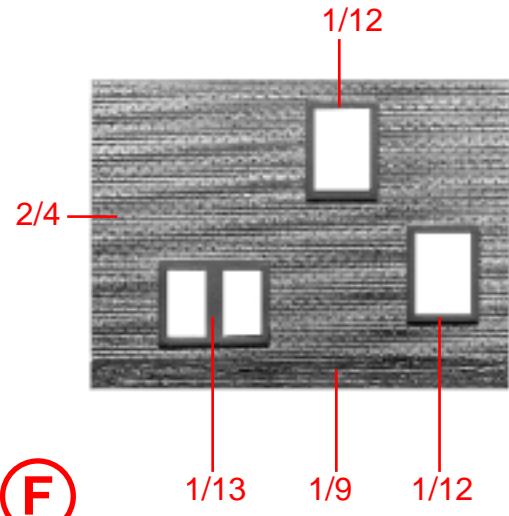
Knippatroonfolie voor de ramen van schutblad afhalen en zonder blaasjes op het raam folie van dezelfde grootte aanbrengen (**niet lijmen!**).

De benodigde ramen worden uitgeknipt en **zonder de knippatroonfolie** op de achterzijde van de raamkozijnen gelijmd (positie volgens handleiding).

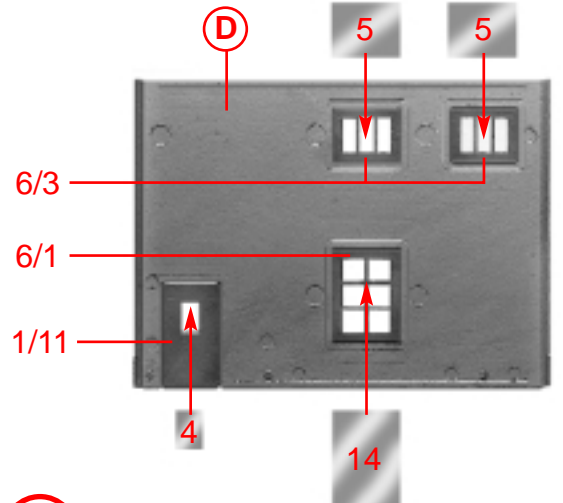




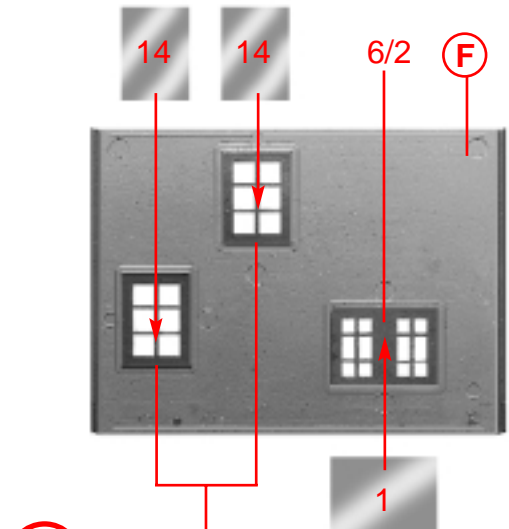
D



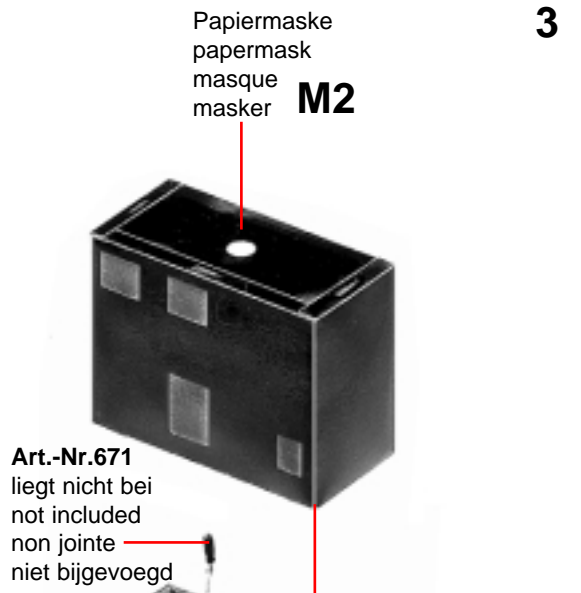
F



E

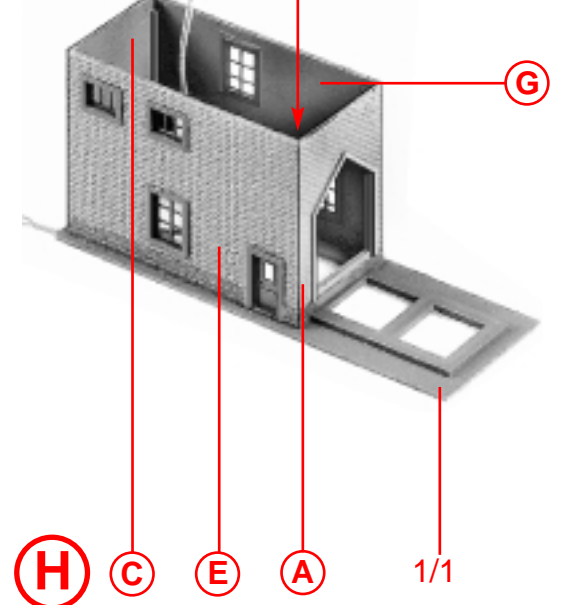


G



Art.-Nr.671

liegt nicht bei
not included
non jointe
niet bijgevoegd



H

C

E

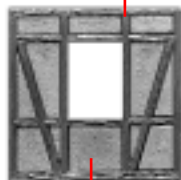
A

1/1

4

Spritzlinge	1	5
Sprues	3	6
Moulages	3	6
Gietstukken	4	

4/14

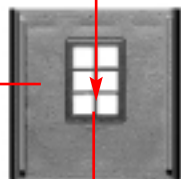


3/13

I



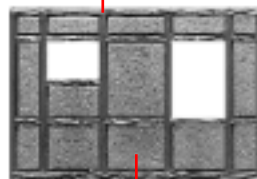
I



6/4

J

4/13

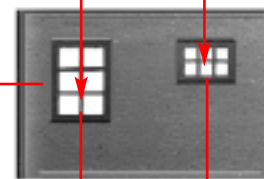


3/12

K



K



6/4

6/5

L

4/15



3/14

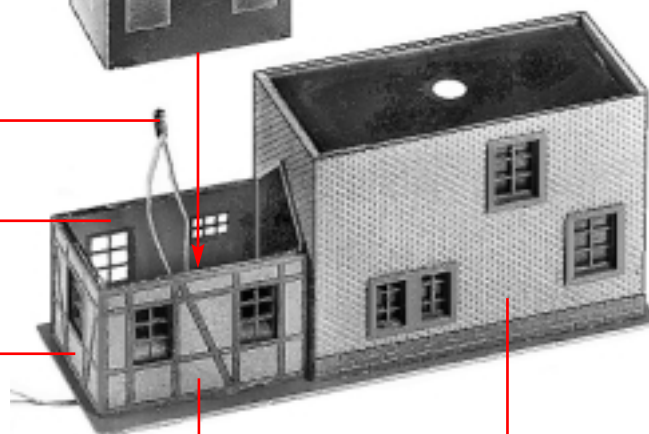
M

Papiermaske
papermask
masque
masker **M1**



Art.-Nr.671
liegt nicht bei
not included
non jointe
niet bijgevoegd

L



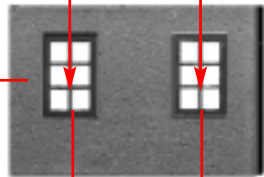
J

O

11

11

M

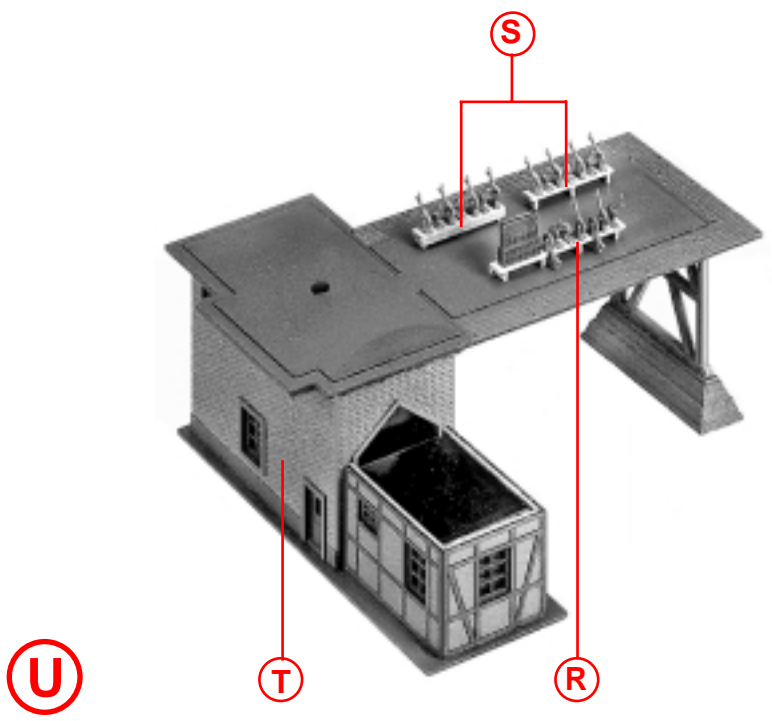
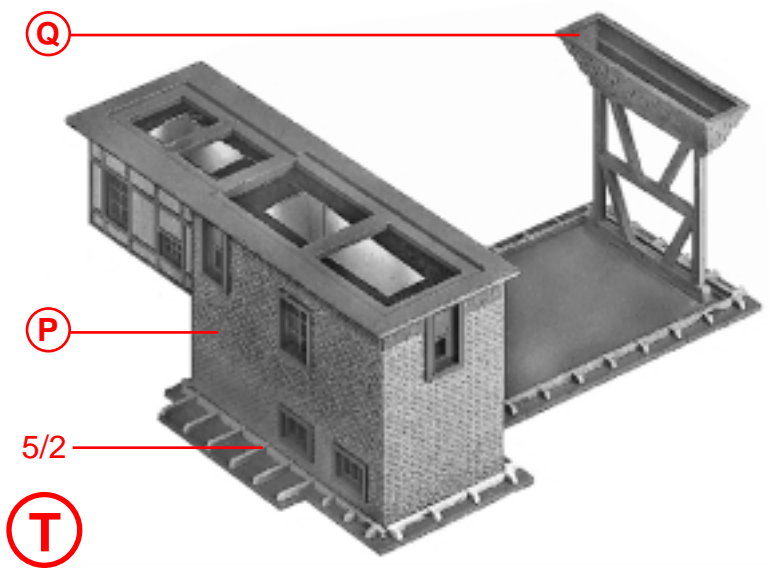
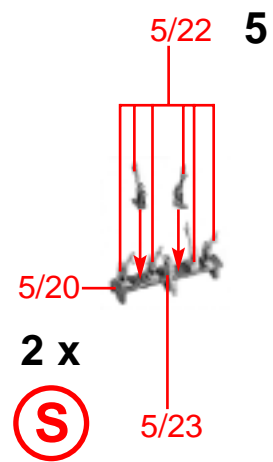
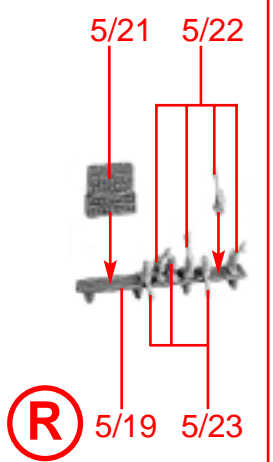
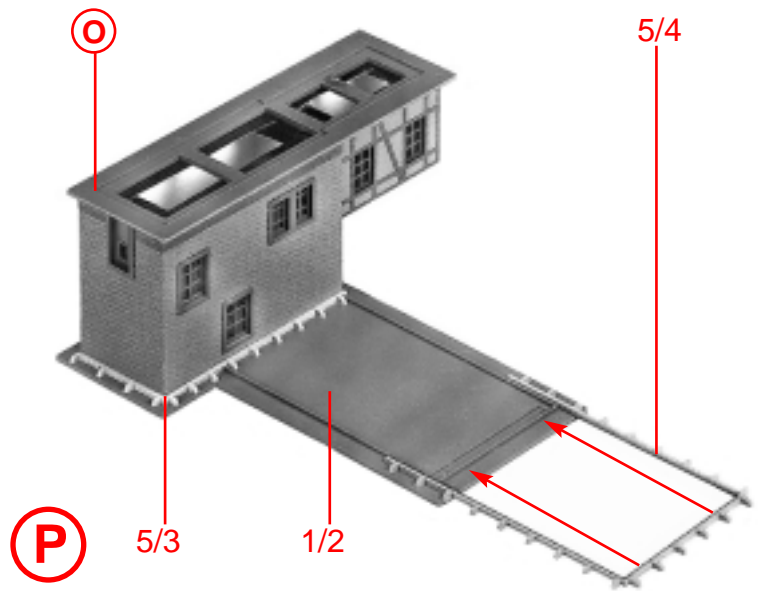


6/6

N

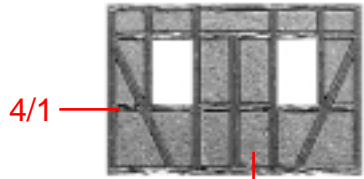
N

H



6

Spritzlinge	3
Sprues	4
Moulagés	6
Gietstukken	6

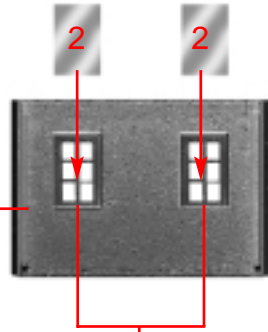


V

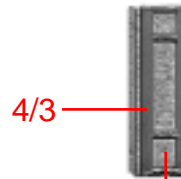
3/1

V

W

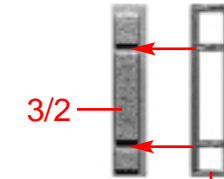


6/7



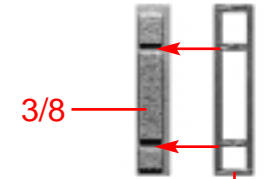
X

3/3



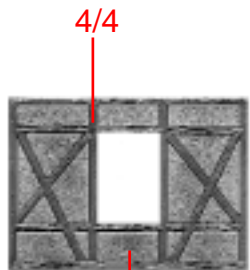
Y

4/2



Z

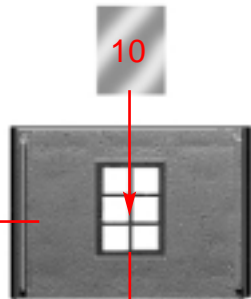
4/9



a

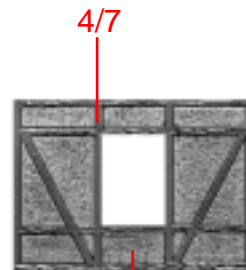
3/4

b



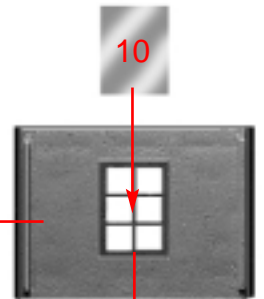
6/8

c



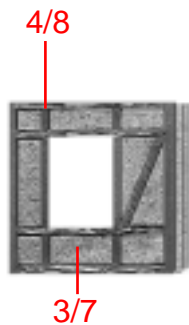
3/6

d

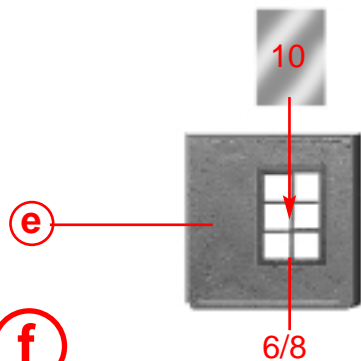


6/8

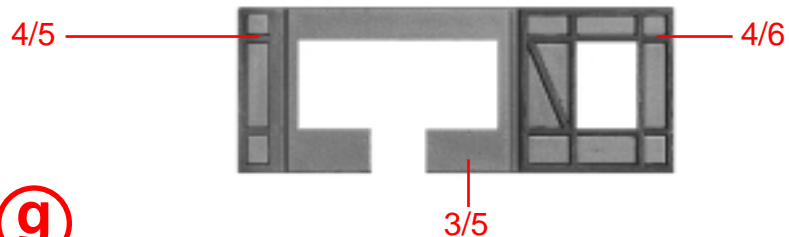
e



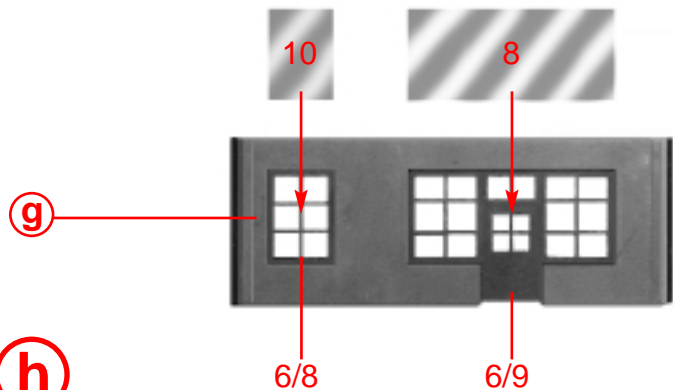
f



g



h



Papiermaske
papermask
masque
masker

M3



Art.-Nr.671
liegt nicht bei
not included
non jointe
niet bijgevoegd

d

f

Y

w

i

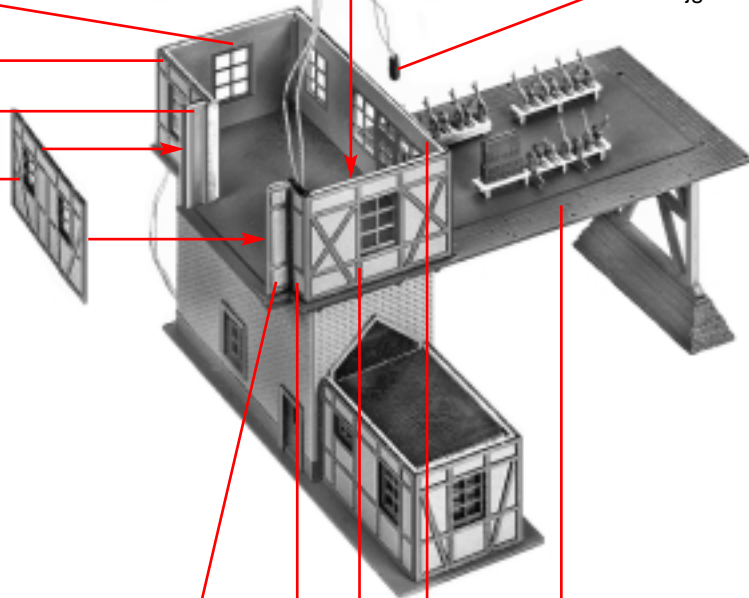
z

x

b

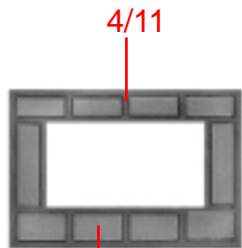
h

u



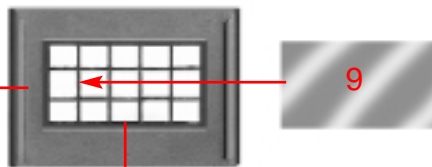
8

Spritzlinge	1	4
Sprues	2	5
Moulagas	3	6
Gietstukken	3	6

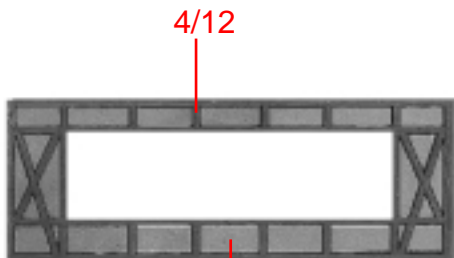


j

j



k

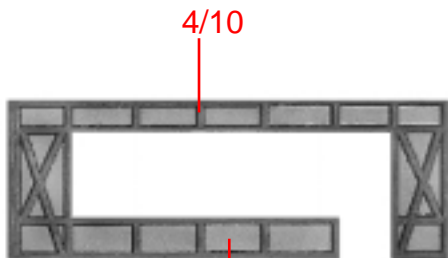
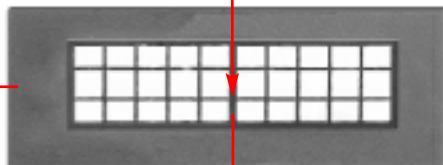


l

l



m

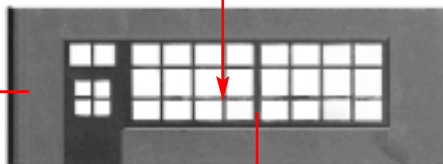


n

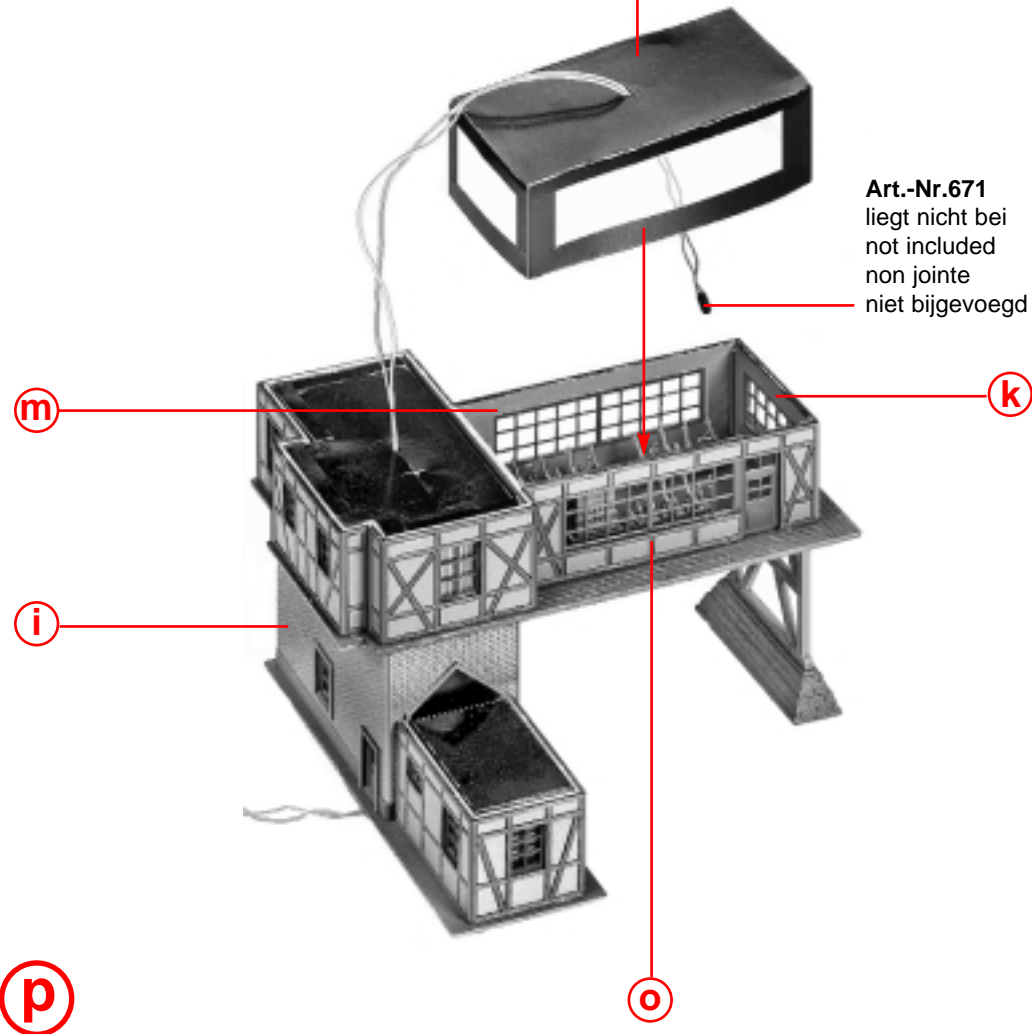
n



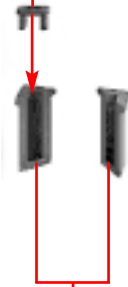
o



Papiermaske: kleben
 papermask: glue
 masque: coller
 masker: M4 lijmen



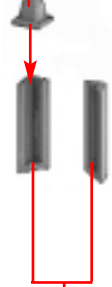
1/16



q

2/6

1/15



r

2/5

9

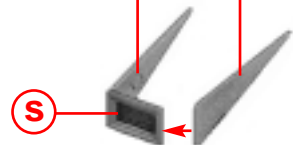
Deco 1



s

4 x 5/10

5/9 5/8



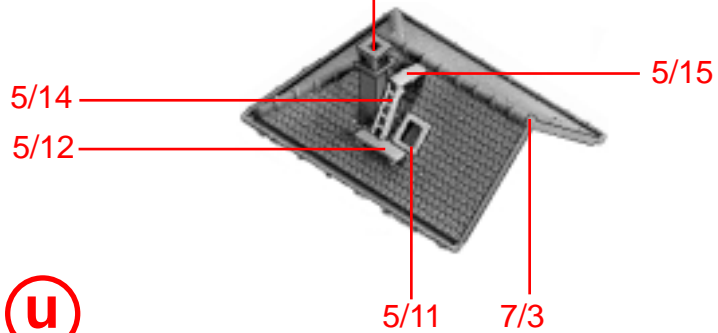
t

4 x

10

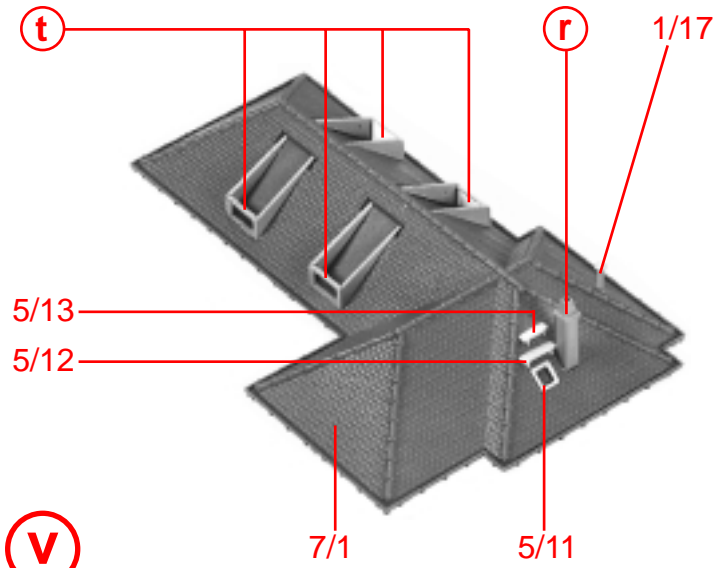
Spritzlinge	1
Sprues	5
Moulages	7
Gietstukken	7

q



u

t

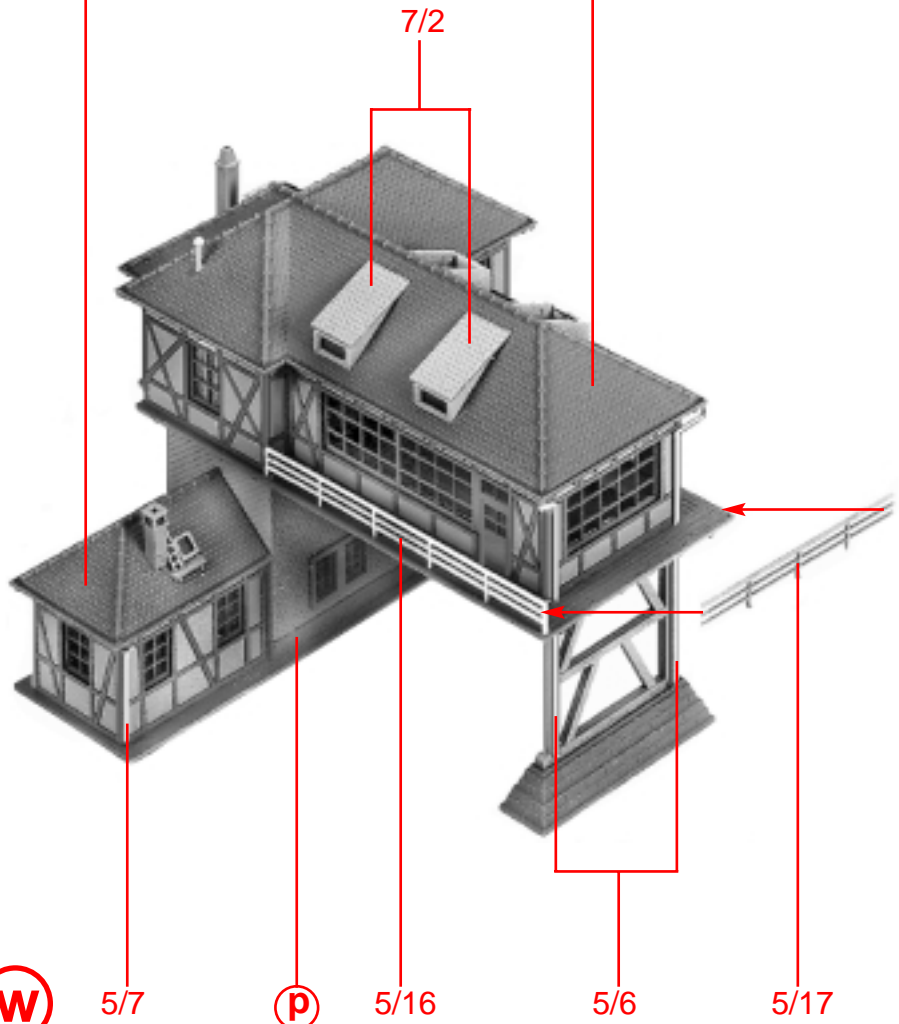


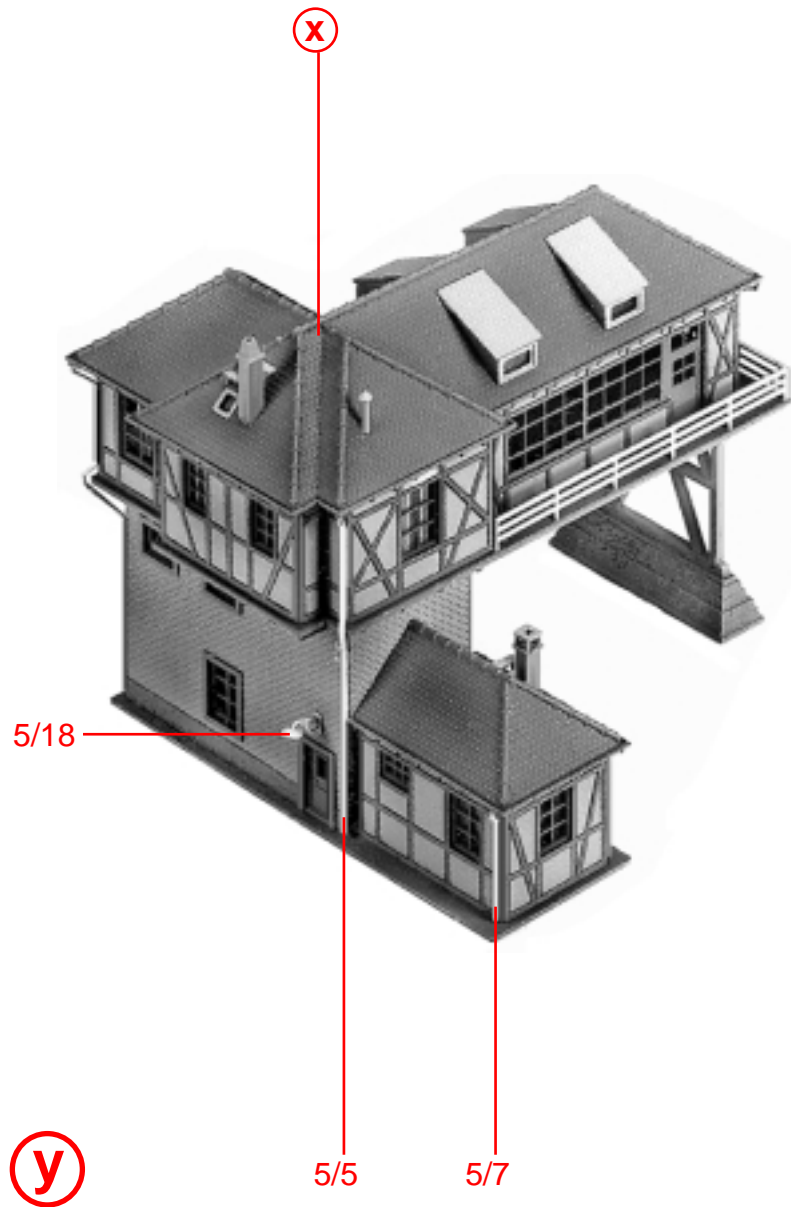
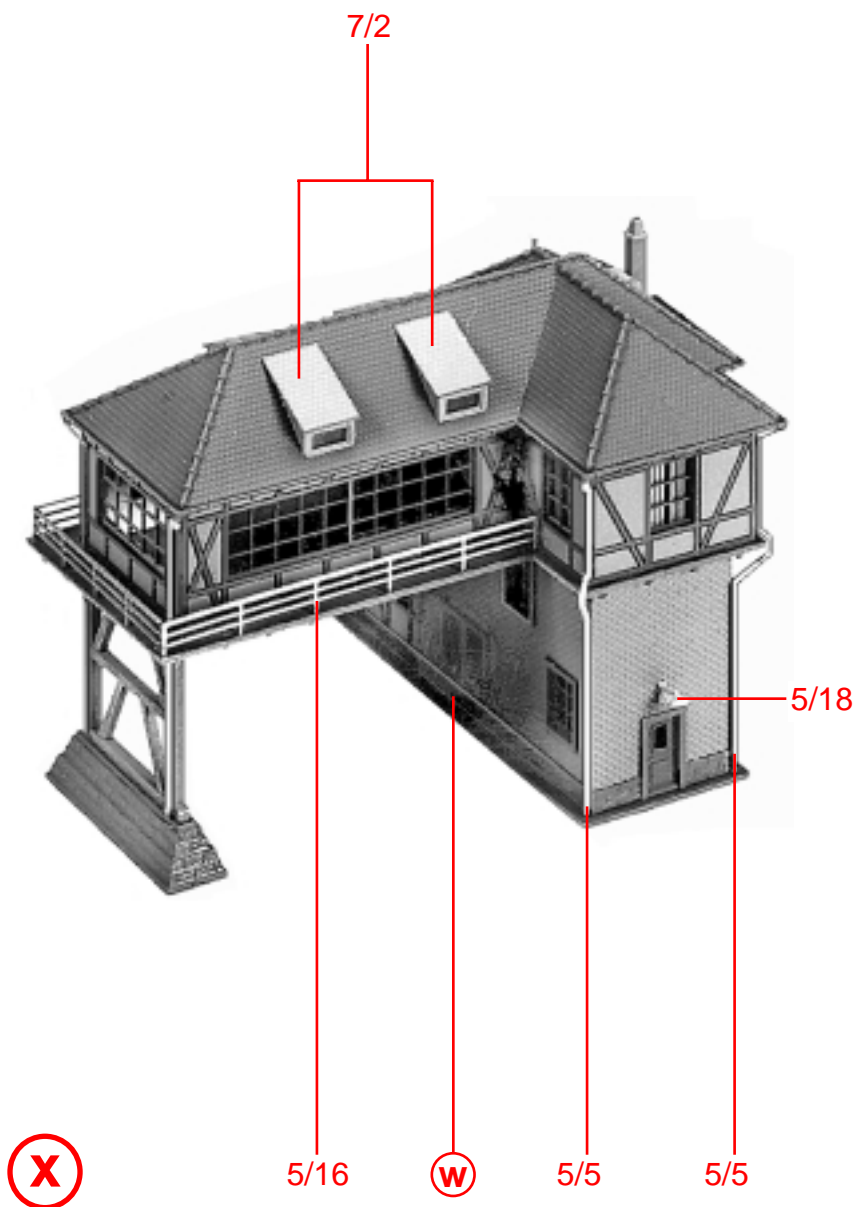
v

u

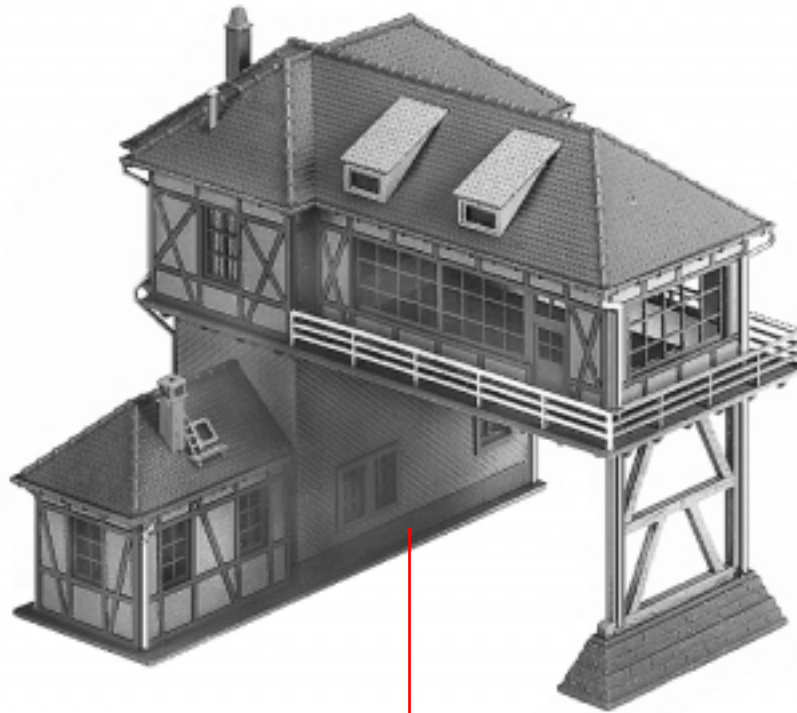
nicht kleben
do not glue
ne pas coller
niet lijmen

v





- 12** Dieses Stellwerk ist für eine zweigleisige Durchfahrt geeignet. Die Durchfahrtshöhe beträgt 4,3 cm.
This Overhead Signal Tower is spanning 2 tracks. Drive through height is max. 4,3 cm.
Ce poste d'aiguillage est conçu pour le passage de deux voies. Hauteur du passage : 4,3 cm
Dit seinhuis kan 2 sporen overspannen. Doorrijhoogte max. 4,3 cm.



z

y