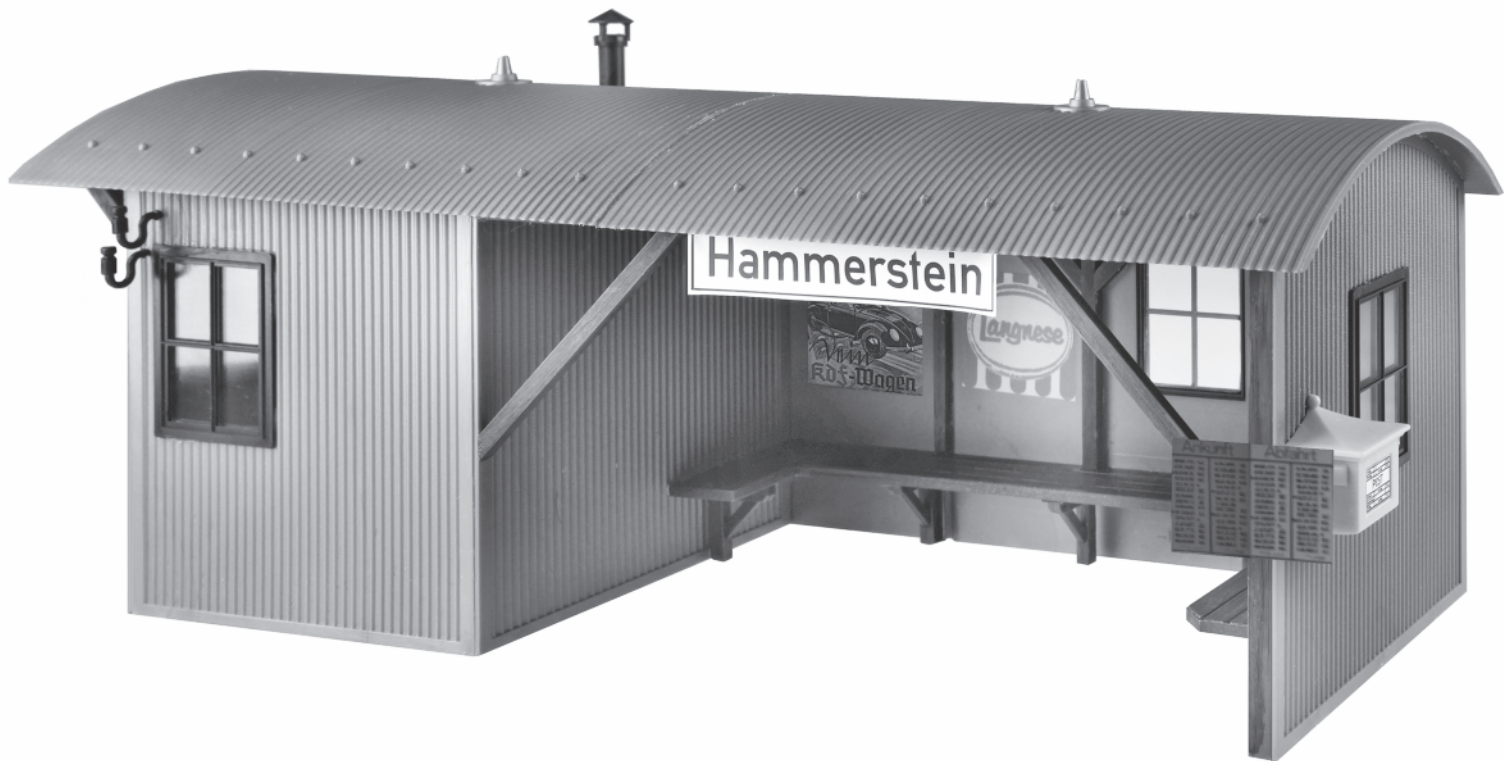


# Haltepunkt »Hammerstein«

»Hammerstein« Halt  
Halte de »Hammerstein«  
Stopplaats »Hammerstein«

# POLA G

Art. Nr. 330895



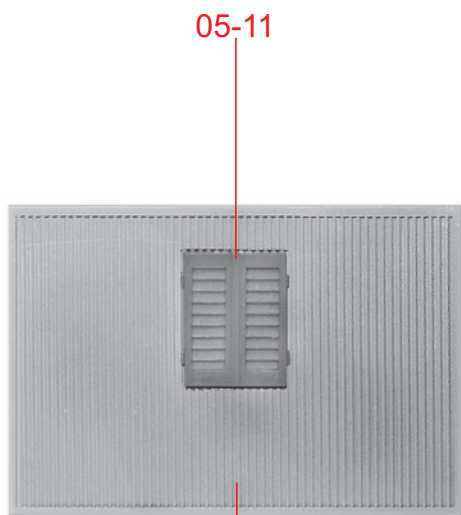
Sa. Nr. 330 895 1

- (D)**
- Verwenden Sie nur POLA G-Cement.
  - Machen Sie sich vor dem Zusammenbau gut mit den Einzelteilen des Bausatzes vertraut. Trennen Sie die Einzelteile erst dann ab, wenn sie gebraucht werden.
  - Verwenden Sie beim Zusammenbau wenig Klebstoff. Sie werden dann mehr Freude an einem saubereren Modell haben.
  - Sollte trotz werkseitiger sorgfältiger Prüfung ein Teil fehlen oder fehlerhaft sein, kreuzen Sie bitte das Teil in der Anleitung an und schicken Sie diese bitte an:  
**Gebr. FALLER GmbH, Abt. Kundendienst, kundendienst@faller.de, Kreuzstraße 9, D-78148 Gütenbach.**  
Sie erhalten dann umgehend Ersatz.
- (GB)**
- Use POLA G-Cement only.
  - Familiarize yourself well with the components of the kit before assembly. Do not break off the components until the moment you need them.
  - Use glue sparingly on assembly, then you will enjoy your neat model even more.
  - If a part is missing or defective despite careful checking at the factory, please mark the part concerned in your instructions and send it to:  
**Gebr. FALLER GmbH, Abt. Kundendienst, kundendienst@faller.de, Kreuzstraße 9, D-78148 Gütenbach, Germany.**  
You will receive replacement promptly.
- (F)**
- N'utilisez que la colle POLA G -Cement.
  - Avant l'assemblage, familiarisez vous avec les différentes pièces du jeu de construction. Ne séparer les pièces particulières qu'au moment de les utiliser.
  - Utiliser aussi peu de colle que possible pour l'assemblage, vous aurez d'autant plus de plaisir avec un modèle propre.
  - Si, malgré un contrôle soigneux à l'usine, une pièce devait manquer ou être défectueuse, marquer cette pièce d'une croix dans les instructions et envoyer ces dernières à:  
**Gebr. FALLER GmbH, Abt. Kundendienst, kundendienst@faller.de, Kreuzstraße 9, D-78148 Gütenbach (R.F.A.).**  
On vous la remplacera aussitôt.
- (NL)**
- Gebruik uitsluitend POLA G -cement.
  - Zorg da u vóór de montage goed weet uit welke onderdelen het bouw pakket bestaat. Maak de onderdelen pas los als u ze gaat gebruiken.
  - Gebruik bij de montage slechts weinig lijm. U zult dan meer plezier beleven aan een schoon model.
  - Mist u ondanks zorgvuldige fabrikantencontrole toch een onderdeel of is een onderdeel beschadigd, kruis dan het desbetreffende onderdeel aan in de handleiding en stuur dit s.v.p. aan:  
**Gebr. FALLER GmbH, Abt. Kundendienst, kundendienst@faller.de, Kreuzstraße 9, D-78148 Gütenbach, Duitsland.**  
Het wordt dan direct vervangen en naar u opgestuurd.



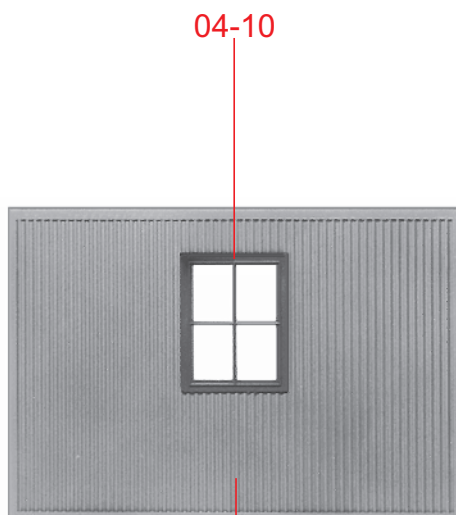
Gebr. FALLER GmbH  
D - 78148 Gütenbach  
Tel. +49(0)7723/6510

2



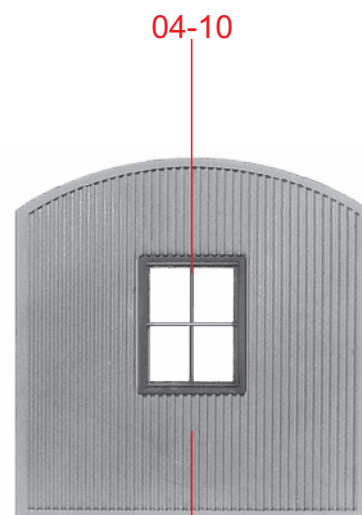
**(A)**

02-14



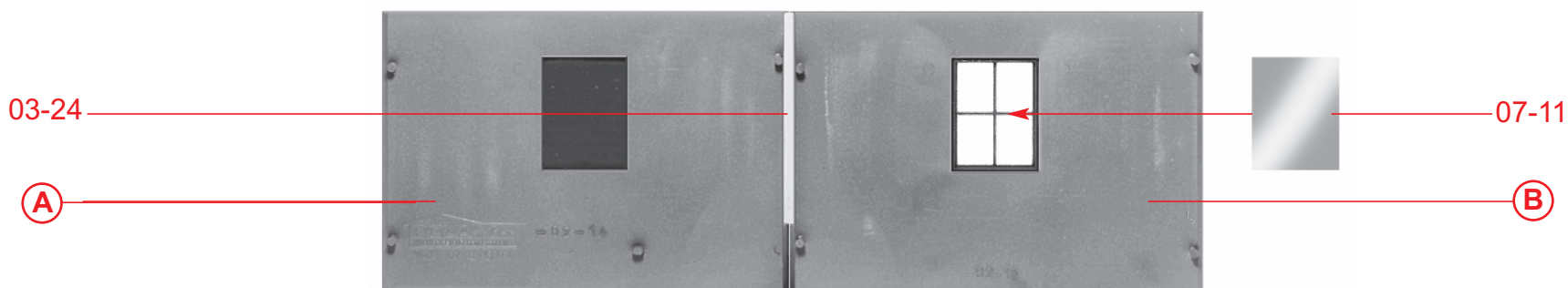
**(B)**

02-15



**(C)**

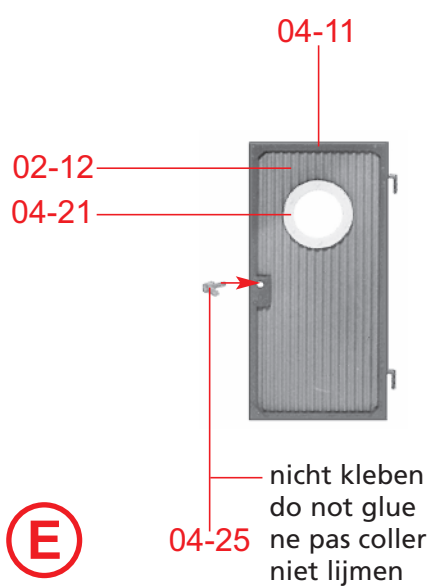
02-11



**(A)**

**(B)**

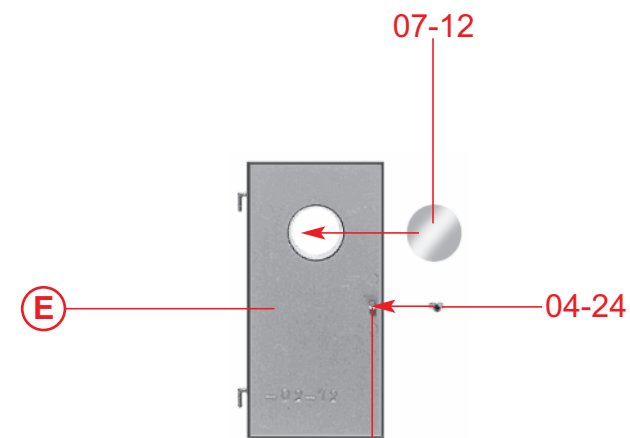
**(D)**



**(E)**

04-25

nicht kleben  
do not glue  
ne pas coller  
niet lijmen

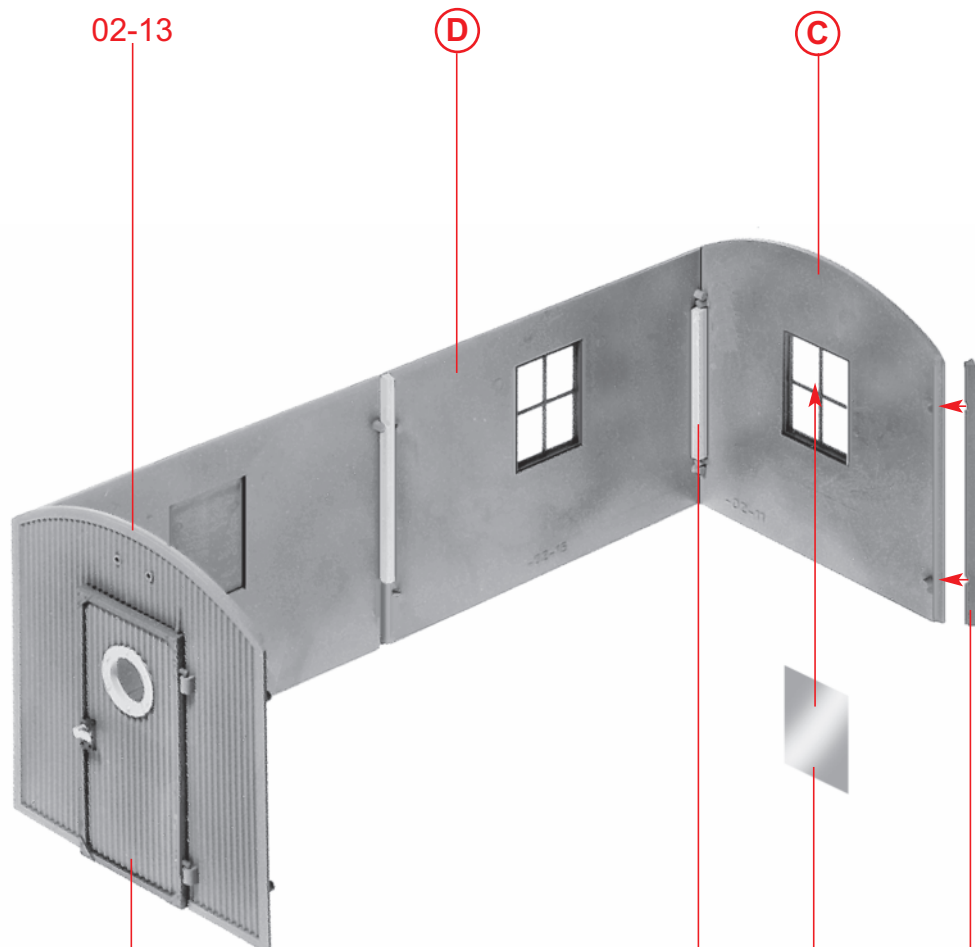


**(E)**

04-24

**(F)**

Nur an dieser Stelle kleben.  
Only apply glue to this point.  
Coller exclusivement cet emplacement.  
Alleen op deze plaats lijmen.



**(G)**

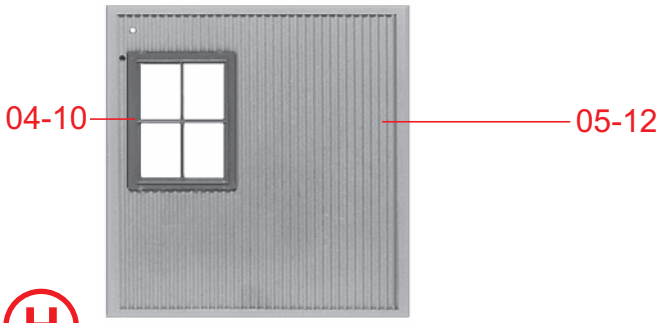
**(F)**

nicht kleben  
do not glue  
ne pas coller  
niet lijmen

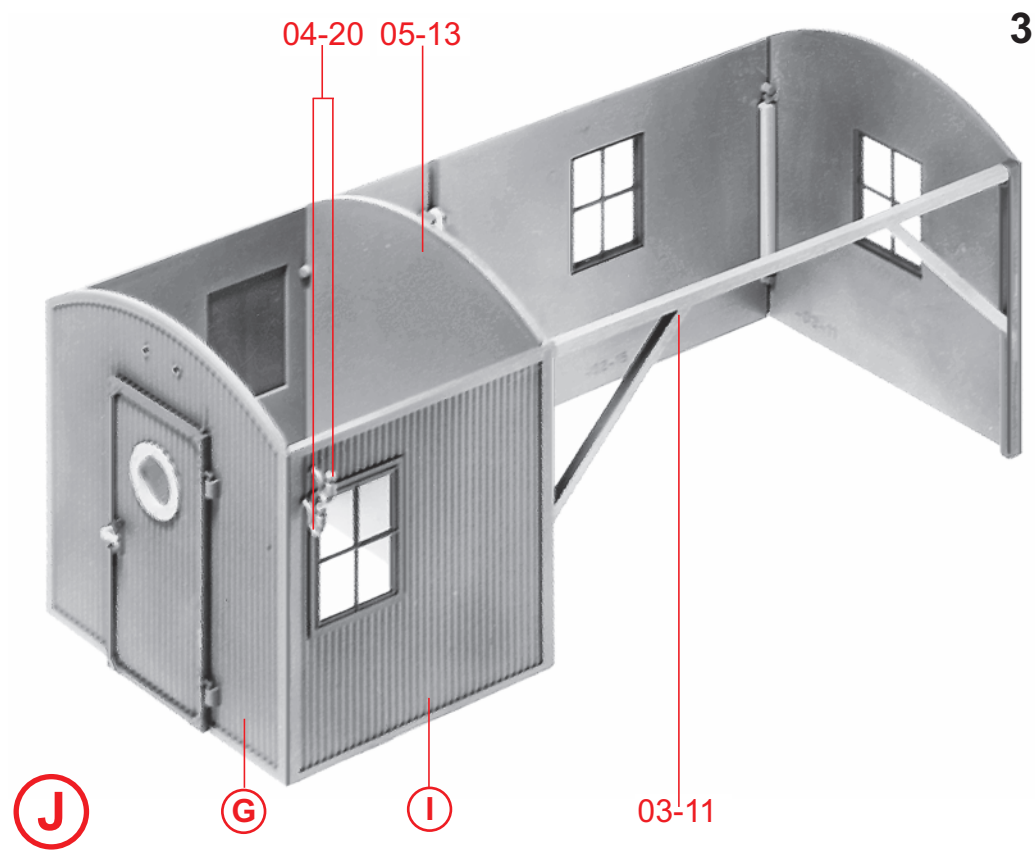
03-23

07-11

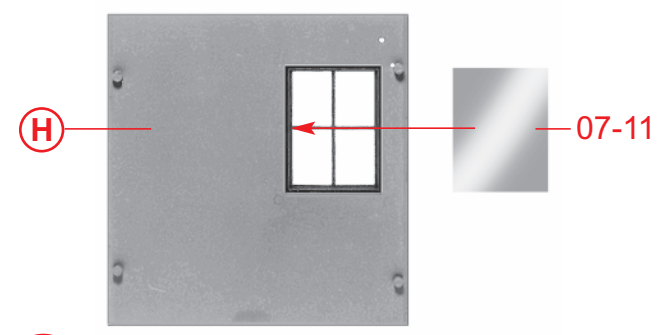
03-21



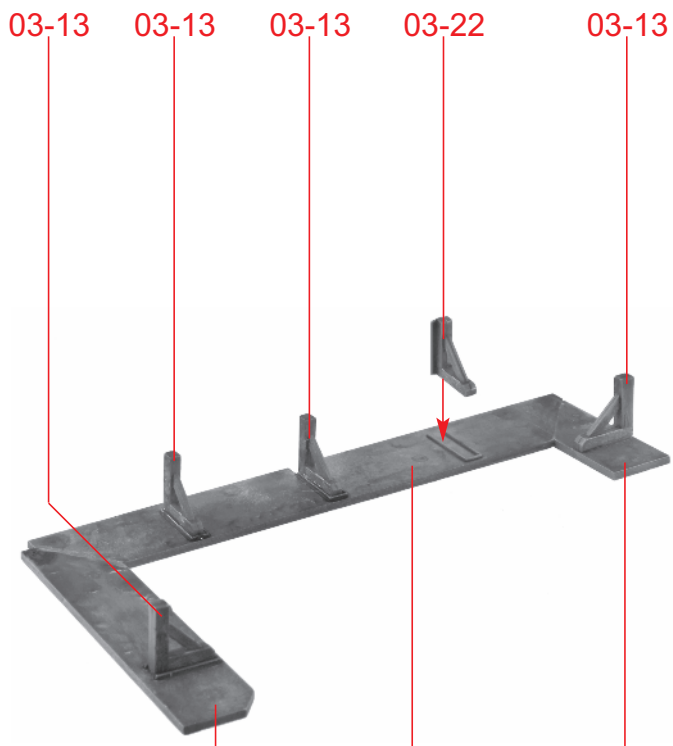
H



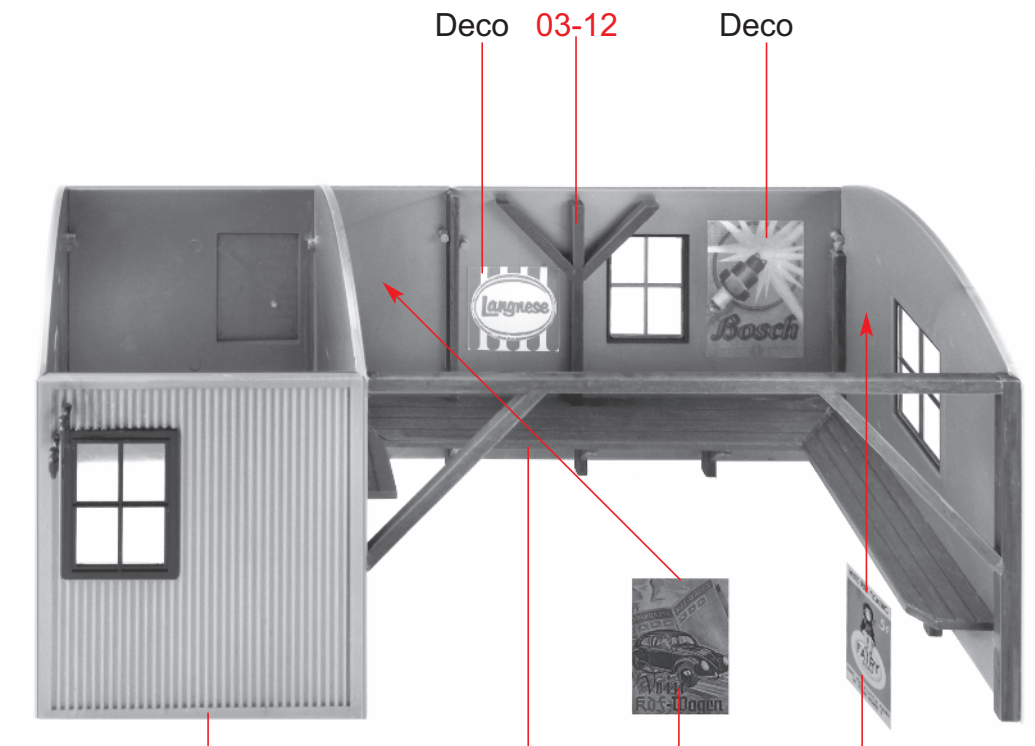
J



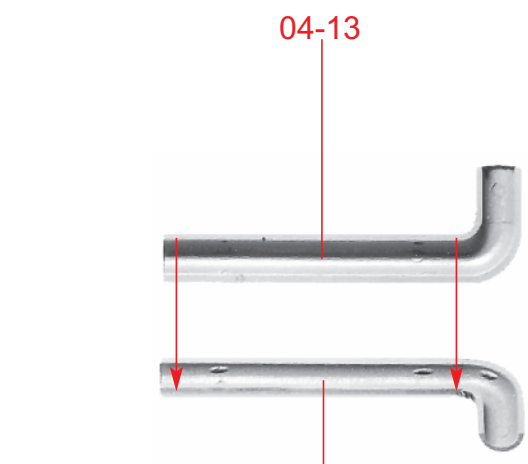
I



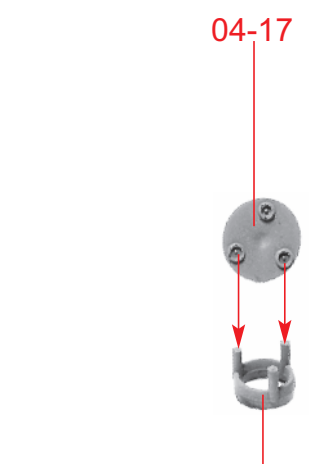
K



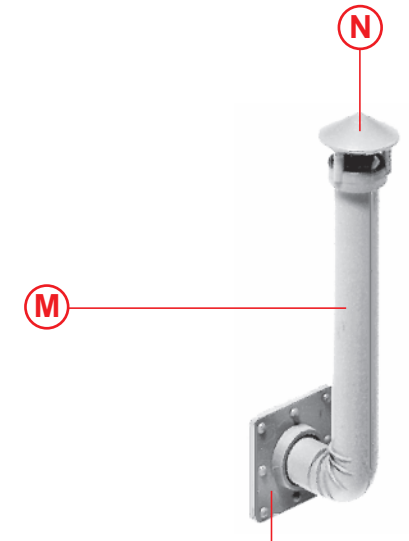
L



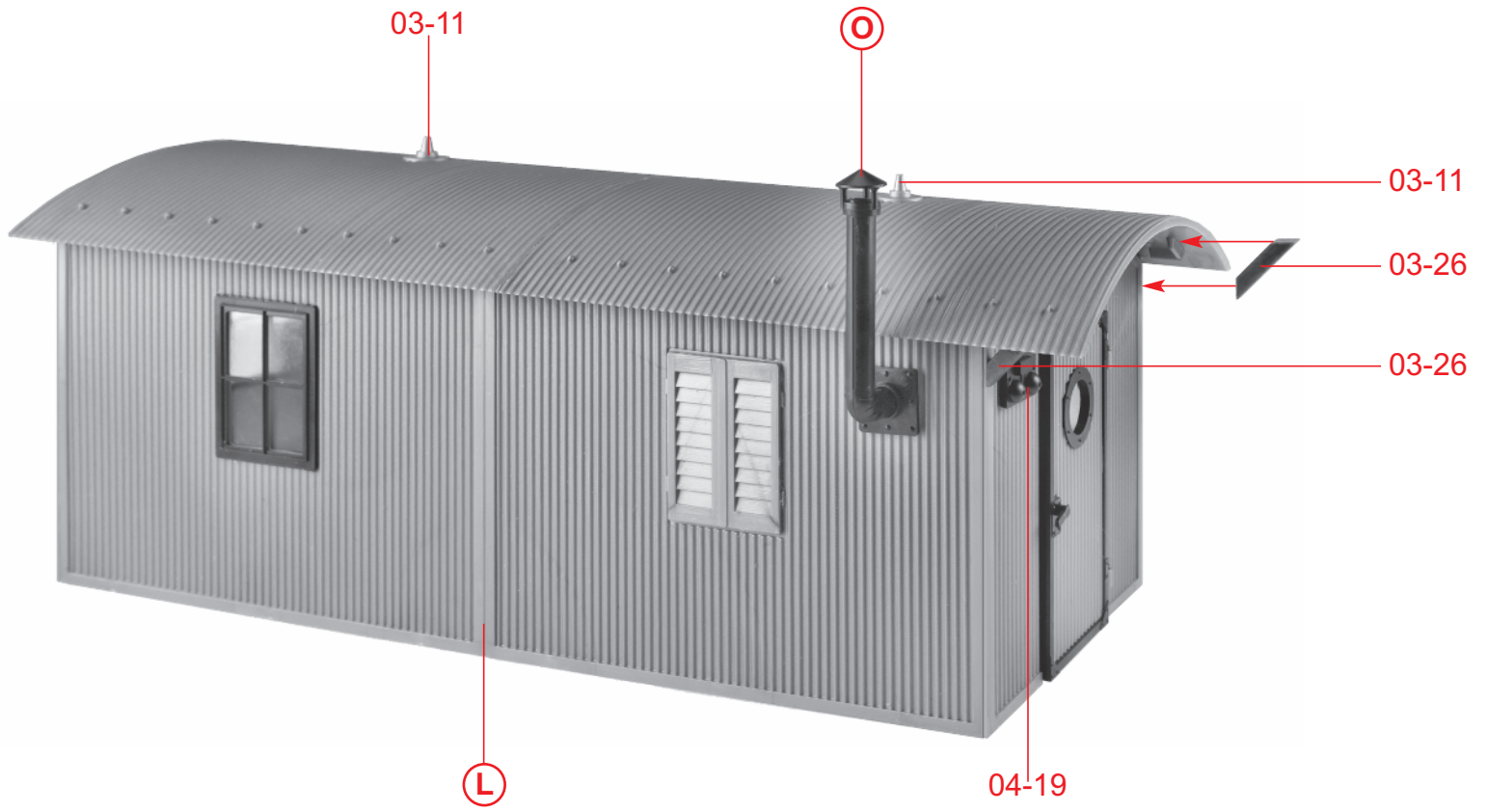
M



N



O

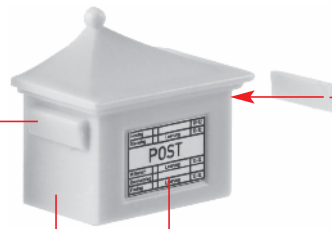


P

L

04-19

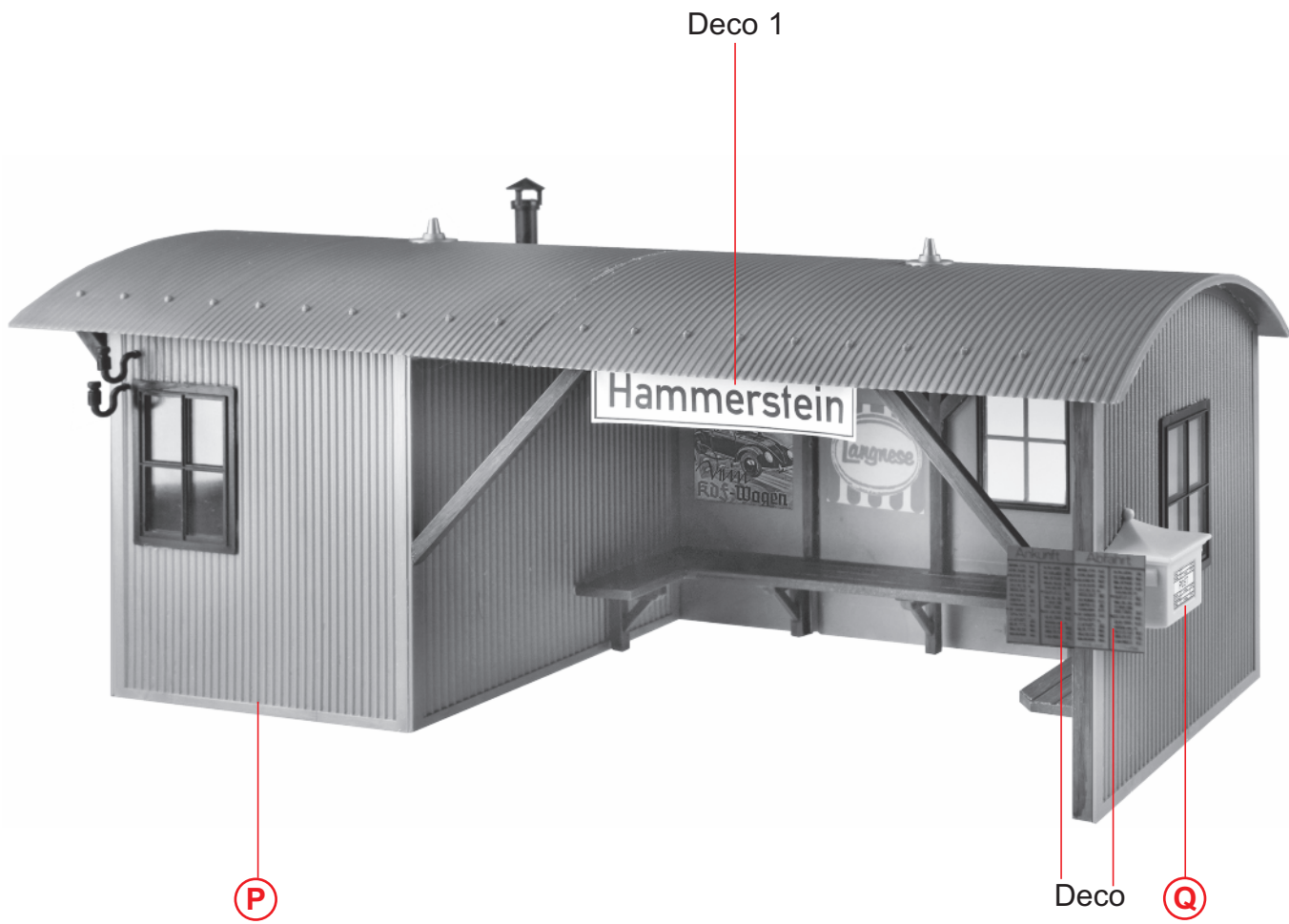
01-16



01-16

Q

01-17 Deco 3



R

P

Deco

Q