
Digital --- *plus* *by Lenz*

Information

SILVER+ (Art.Nr. 10331-01)

SILVER21+ (Art.Nr. 10321-01)

SILVERdirect+ (Art.Nr. 10330-01)

GOLD+ (Art.Nr. 10433-01)

GOLD21+ (Art.Nr. 10421-01)

3. Auflage / 3rd Edition / 3. Edition 11 09

Technische Daten / Technical Data / Données techniques:

Maximale Dauerbelastbarkeit des gesamten Decoders	Maximum continuous current-carrying capacity of total decoder	Charge totale maximale autorisée du décodeur	1,0 A
Motorausgang Dauer/Spitze	Motor output Continuous / maximum power	Sortie moteur Continu/En pointe	1,0 / 1,6 A
Funktionsausgänge A, B, C, D und E	Function outputs A, B, C, D and E	Sorties de fonction A, B, C, D et E	je/resp. 500 mA
Gesamtbelastbarkeit der Funktionsausgänge	Total current-carrying capacity of function outputs	Charge totale des sorties de fonction	500 mA
Lokadressen	Locomotive addresses	Adresses de locomotive	1 - 9999
Fahrstufen	Running notches (speed steps)	Crans de marche	14, 27, 28, 128

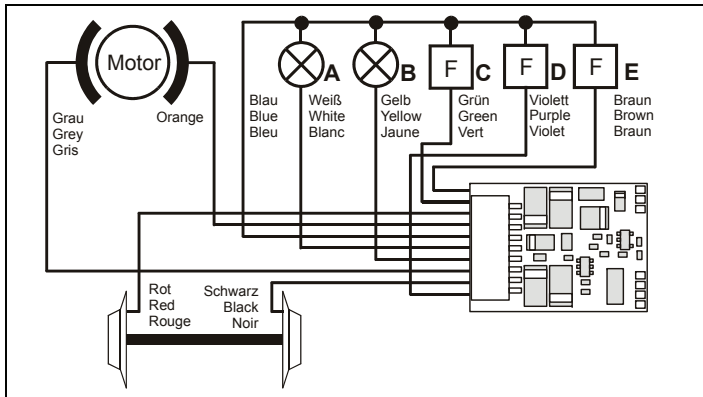


Abb. 1: Anschluss des GOLD+/SILVER+ Decoders mit Kabeln
 The connection of the GOLD+/SILVER+ decoder with cables
 Raccordement du décodeur GOLD+/SILVER+ avec câbles

Pin	Bedeutung	Meaning	Signification
1	Motoranschluß 1	Motor connection 1	Sortie moteur 1
2	Licht hinten (-) (F-Ausg. B)	rear headlight (Function output B)	Feux sign. arrière (-) (sortie B)
3	Funktionsausgang C	Function output C	Sortie de fonction C
4	Linker Radschleifer	Left rail pickup	Prise de courant gauche
5	Motoranschluß 2	Motor connection 2	Sortie moteur 2
6	Licht vorn (-) (F-Ausg. A)	front headlight (Function output A)	Feux sign. avant (-) (sortie A)
7	Gemeinsamer Leiter für Licht (+)	Function positive common	Fil commun de retour (+)
8	Rechter Radschleifer	Right rail pickup	Prise de courant droite

Kontaktbelegung der NEM652 Schnittstelle
Pin allocations of the NEM652 interface
Attribution des contacts de l'interface NEM 652

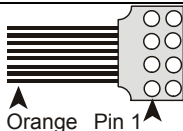


Abb. 2: NEM652 interface
 Interface NEM 652

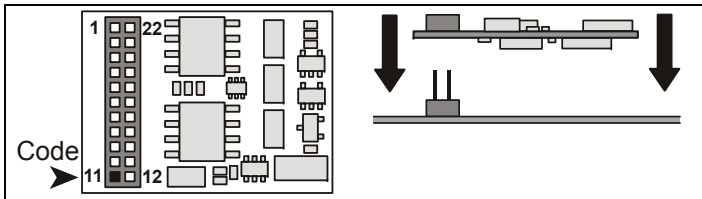


Abb. 3: SILVER21+ / GOLD21+: 21polige Schnittstelle
SILVER21+ / GOLD21+: 21-pole plug
SILVER21+ / GOLD21+: 21-pole Interface

Kontaktbelegung / Pin allocations / Attribution des contacts de l'interface 21-pol

Pin	Bedeutung	Meaning	Signification
1 -6	nicht benutzt	not used	Non utilisé.
7	Licht hinten (-) (F-Ausg. B)	rear headlight (Function output B) (-)	Feux sign. arrière (-) (sortie B)
8	Licht vorn (-) (F-Ausg. A)	front headlight (Function output A) (-)	Feux sign. avant (-) (sortie A)
9 - 10	nicht benutzt	not used	Non utilisé.
11	Code	Code	Code
12	nicht benutzt	not used	Non utilisé.
13	Funktionsausgang E	Function output E	Sortie de fonction E
14	Funktionsausgang D	Function output D	Sortie de fonction D
15	Funktionsausgang C	Function output C	Sortie de fonction C
16	Gem. Leiter für Licht (+)	Function positive common	Fil commun de retour (+)
17	nicht benutzt	not used	Non utilisé.
18	Motoranschluß 2	Motor connection 2	Sortie moteur 2
19	Motoranschluß 1	Motor connection 1	Sortie moteur 1
20	Ground	Ground	Ground
21	Linker Radschleifer	Left rail pickup	Prise de courant gauche
22	Rechter Radschleifer	Right rail pickup	Prise de courant droite

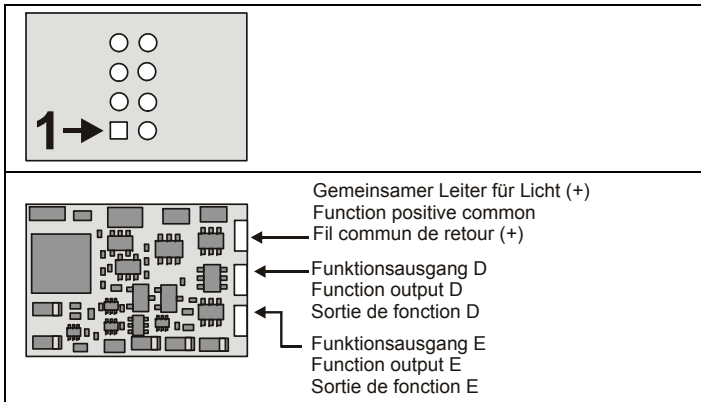


Abb. 4: **SILVERdirect+**: NEM652 interface
Interface NEM 652

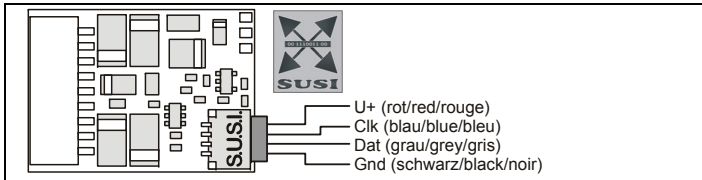


Abb. 5: S.U.S.I. – Schnittstelle / S.U.S.I. interface / Interface S.U.S.I. (GOLD+/GOLD21+)

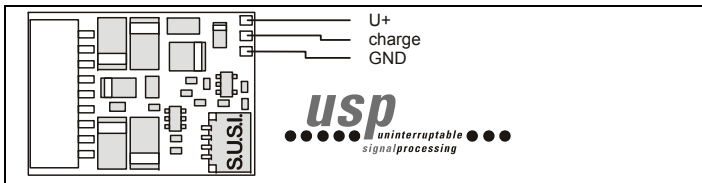


Abb. 6: USP – Anschluss / USP connection / Raccordement USP (GOLD+/GOLD21+)

Nicht geeignet für Kinder unter 3 Jahren wegen verschluckbarer Kleinteile. Bei unsachgemäßem Gebrauch besteht Verletzungsgefahr durch funktionsbedingte Kanten und Spitzen! Nur für trockene Räume. Irrtum sowie Änderung aufgrund des technischen Fortschrittes, der Produktpflege oder anderer Herstellungsmethoden bleiben vorbehalten. Jede Haftung für Schäden und Folgeschäden durch nicht bestimmungsgemäßen Gebrauch, Nichtbeachtung dieser Gebrauchsanweisung, Betrieb mit nicht für Modellbahnen zugelassenen, umgebauten oder schadhaften Transformatoren bzw. sonstigen elektrischen Geräten, eigenmächtigen Eingriff, Gewalteinwirkung, Überhitzung, Feuchtigkeitseinwirkung u.ä. ist ausgeschlossen; außerdem erlischt der Gewährleistungsanspruch.

Not suitable for children under three because of the danger of swallowing the small constituent pieces. Improper use can result in injury from functionally necessary points and edges. For use in dry areas only. We reserve the right to make changes in line with technical progress, product maintenance or changes in production methods. We accept no responsibility for direct or indirect damages resulting from improper use, non-observance of instructions, use of transformers or other electrical equipment which is not authorised for use with model railways, or transformers or other electrical equipment which has been altered or adapted or which is faulty. Furthermore, we accept no responsibility for damages resulting from unsupervised modifications to equipment or acts of violence or overheating or effects of moisture etc. In all such cases, guarantees shall become void.

Les appareils numériques sont non indiqués pour les enfants en dessous de 3 ans en raison des petites pièces susceptibles d'être avalées. En cas d'utilisation incorrecte existe un danger de blessures dues à des arêtes vives ! Les appareils sont uniquement utilisables dans des locaux secs. Sauf erreur due à des modifications en raison de progrès techniques, de la mise à jour des produits ou d'autres méthodes de production. Est exclue toute responsabilité pour des dommages et conséquences de dommages suite à un emploi des produits non conforme à la destination, à un non-respect du mode d'emploi, à une exploitation autre que dans un chemin de fer miniature, avec des transformateurs de courant modifiés ou détériorés ou d'autres appareils électriques, à une intervention autoritaire, à une action violente, à une surchauffe, à l'humidité, entre autres choses. De surcroît est éteinte toute prétention à l'exécution de la garantie.

1 Wichtige Sicherheitshinweise:

Digital plus Lokdecoder dürfen ausschließlich mit dem *Digital plus by Lenz* System oder einer anderen handelsüblichen Digitalsteuerungen mit NMRA-Konformitäts-Siegel verwendet werden. Fragen Sie im Zweifelsfall beim Lieferanten des Systems nach.

Die in den technischen Daten angegebenen Belastbarkeiten dürfen nicht überschritten werden. Sie müssen sicherstellen, dass diese maximale Belastbarkeit nicht überschritten wird. Bei einer Überlastung wird der Decoder zerstört! Die Bauteile des Decoders dürfen auf keinen Fall Metallteile des Chassis oder des Lokgehäuses berühren. Es entsteht ein Kurzschluß innerhalb des Decoders, und er wird zerstört.

Wickeln Sie aber den Decoder nie in Isolierband ein, hierdurch wird die notwendige Luftzirkulation um den Decoder verhindert. Kleben Sie vielmehr die Metallteile der Lokomotive mit Isolierband o.ä. ab. Hierdurch können Sie ungewollte Kurzschlüsse vermeiden, ohne dass der Decoder 'erstickt'. Fixieren Sie den Decoder mit doppelseitigem Klebeband.

Mit Digital plus Decodern ausgerüstete Lokomotiven dürfen auf Zweileiteranlagen nicht an der Oberleitung betrieben werden, da die Lokomotive durch Aufgleisen in der falschen Richtung die doppelte Fahrspannung erhalten kann. Hierbei wird der Decoder zerstört!

Bevor Sie einen Digital plus Decoder einbauen, prüfen Sie die Lokomotive vor dem Umbau im normalen Gleichstrombetrieb auf einwandfreie Funktion. Ersetzen Sie verschlissene Kohlen und durchgebrannte Birnchen. Nur eine Lok mit einwandfreier Mechanik kann mit einem Decoder einwandfrei fahren.

2 Einbau des Decoders mit Kabelanschluss (Abb. 1, S. 3.)

Notieren Sie sich, welcher Motoranschluß mit den rechten und welcher mit den linken Radschleifern verbunden ist. Dies erspart Ihnen beim Anschluß des Decoders Versuche, welches Kabel des Decoders an welchen Motoranschluß gelötet werden muß, um die richtige Fahrtrichtung einzustellen. Die Motoranschlüsse müssen nach Entfernen der bisherigen Kabel potentialfrei sein. Das heißt, sie dürfen keine Verbindung zum Chassis oder den Lokrädern (Radschleifern) mehr haben. Achten Sie auch darauf, dass solche Verbindungen mitunter erst durch Aufsetzen des Gehäuses entstehen können! Wenn Sie sich nicht sicher sind, ob alle Voraussetzungen zum Einbau erfüllt sind, wenden Sie sich an einen Servicebetrieb.

Schließen Sie den Decoder zuerst an die Radschleifer an:

- rotes Kabel an die in Fahrtrichtung vorwärts rechten Radschleifer
- schwarzes Kabel an die in Fahrtrichtung vorwärts linken Radschleifer.

Dann verbinden Sie den Decoder mit den Motoranschlüssen:

- oranges Kabel an den Motoranschluß, der vorher mit den rechten Radschleifern verbunden war.
- graues Kabel an den Motoranschluß, der vorher mit den linken Radschleifern verbunden war.

Nun schließen Sie die Funktionen an. Im Auslieferungszustand sind diese Funktionsausgänge wie folgt eingestellt: Ausgänge A und B reagieren fahrtrichtungsabhängig auf F0. Diese Einstellung kann geändert werden.

Wenn Sie die Funktionsausgänge in der Werkseinstellung verwenden möchten, dann verbinden Sie die Ausgänge wie folgt:

- Funktionsausgang A (weißes Kabel) an das in Fahrtrichtung vordere Birnchen,
 - Funktionsausgang B (gelbes Kabel) an das in Fahrtrichtung hintere Birnchen.
-

Sind die Glühbirnen nicht elektrisch mit dem Chassis der Lokomotive verbunden (wir nennen diese dann "potentialfrei"), so schließen Sie den anderen Pol der Lampen an das blaue Kabel an, wie in der Abbildung unten zu sehen ist. Besteht eine Verbindung zwischen Glühbirnen und Chassis, so bleibt das blaue Kabel unbenutzt. Bei Anschluß am blauen Kabel leuchten die Glühbirnen etwas heller, außerdem funktioniert dann die richtungsabhängige Beleuchtung auch im Betrieb mit normalem Gleichstrom. Welche der Varianten Sie umsetzen, hängt von der Konstruktion der Lokomotive ab.

Für den Anschluß von Leuchtdioden gilt: Blaues Kabel ist "Pluspol" (Anodenseite der LED), Funktionsausgang ist "Minuspol" (Kathodenseite der LED). Die Spannung am Funktionsausgang beträgt ca. 16V. Vergessen Sie nicht den erforderlichen Vorwiderstand.

Schließen Sie nun noch den Funktionsausgang C und D an, sofern eine weitere Funktion in Ihrer Lok vorhanden ist.

- Funktionsausgang C (grünes Kabel) an eine weitere Funktion,
- Funktionsausgang D (violetter Kabel) an eine weitere Funktion,
- Funktionsausgang E (braunes Kabel) an eine weitere Funktion.

3 Einbau des SILVER+, SILVER21+, GOLD+-Decoders mit Schnittstellenstecker NEM652 (Abb. 2, S. 4)

Der Schnittstellenstecker gemäß NEM 652 und NMRA ermöglicht einen schnellen und problemlosen Umbau von Lokomotiven.

Ziehen Sie den Brückenstecker von der Schnittstelle der Lokomotive ab. Bewahren Sie diesen Stecker sorgfältig auf. Stecken Sie nun den Stecker des Decoders so auf die Schnittstelle auf, dass Stift 1 an der aus der Betriebsanleitung der Lok zu erkennenden Stelle zu liegen kommt. Die Lage des Kontakt 1 des Steckers erkennen Sie am orangen Kabel.

Achten Sie darauf, dass Sie beim Einstecken keinen der Steckerstifte verbiegen oder gar abbrechen.

4 Einbau des GOLD21 / SILVER 21-Decoders (Abb. 3, S. 5)

Der 21polige Schnittstellenstecker ermöglicht einen schnellen und problemlosen Umbau von Lokomotiven. Ziehen Sie den Blindstecker von der Schnittstelle der Lokomotive ab. Bewahren Sie diesen Stecker sorgfältig auf.

Die Schnittstelle ist so konstruiert, dass der Decoder "durch die Leiterplatte" (vgl. Abbildung) auf die Steckstifte der Lok gesteckt wird. Es gibt aber auch Loks, in denen wird der Decoder "kopfüber", also mit der Buchse zuerst eingesteckt. Welche der beiden Varianten Sie wählen müssen, hängt von der Konstruktion der Lok ab.

Um ein Verdrehen des Decoders zu verhindern ist die Leiterplatte codiert (eine Bohrung fehlt). Auf der Lokplatte fehlt an dieser Stelle ein Stift. Stecken Sie den Decoder so auf die Stifte in der Lok auf, dass sich die Codierung des Decoders und der fehlende Stift der Lok gegenüber liegen. Achten Sie darauf, dass Sie beim Einstecken keinen der Steckerstifte verbiegen oder gar abbrechen. Der Decoder benötigt keine weitere mechanische Befestigung.

5 Test des Einbaus

Stellen Sie (ohne das Gehäuse aufzusetzen) die Lokomotive auf das Programmiergleis und lesen Sie die Adresse aus. Bei Auslieferung ist der Decoder auf die Adresse 03 programmiert. Wenn Sie den Decoder bis hierher richtig angeschlossen haben, so sollten Sie diese Adresse auslesen können. Ist dies nicht der Fall, so ist Ihnen bei der Verkabelung möglicherweise ein Fehler unterlaufen. Kontrollieren und ändern Sie ggf. die Verkabelung.

Nun können Sie mit der Lokomotive auf Ihrer Anlage zur ersten Probefahrt starten.

6 Eigenschaften der Decoder

Im Folgenden geben wir Ihnen einen kurzen Überblick über die Eigenschaften der Decoder und deren Einstellung.

Ausführliche Informationen zu den Eigenschaften und deren Einstellungen finden Sie im "Handbuch Plus-Decoder" welches Sie von der Website der Lenz Elektronik GmbH herunterladen können: www.lenz-elektronik.de/pdf/download.php

6.1 Leistung und Schutzeinrichtungen

Der Motorausgang ist bis 1A dauernd belastbar, und dies ohne spezielle Montage auf Kühlflächen! Die kurzzeitige Spitzenbelastbarkeit beträgt 1,8A. Die Funktionsausgänge können mit je 200mA belastet werden

Der Decoder ist gegen Überlast, Kurzschluß und Übertemperatur geschützt. Im Fehlerfall wird in CV30 ein entsprechendes Bit gesetzt welches Auskunft über die Art des Fehlers gibt. Dieses Bit kann per Programmierung gelöscht werden.

6.2 Motorsteuerung

Der Decoder verfügt über eine Regelung mit hochfrequenter Ansteuerung (23kHz). Zur Anpassung an das jeweilige Lokmodell können einfach 6 verschiedene Motortypen in CV50 ausgewählt werden. Zusätzlich ist es möglich, bei Auswahl der Motortypen 4 und 5 ein Feintuning über die CV113 und CV114 vorzunehmen. Selbstverständlich kann sowohl die hochfrequente Ansteuerung als auch die Regelung abgeschaltet werden. Weiterhin steht die CV9 zur Anpassung der Wiederholrate zur Verfügung.

Die minimale (CV2), maximale (CV5) und mittlere (CV6) Geschwindigkeit kann eingestellt werden, der Decoder passt die Geschwindigkeitskennlinie dabei dynamisch an, um einen sanften Verlauf

ohne Knickstellen zu gewährleisten. Unabhängig davon ist es außerdem möglich, eine individuelle Geschwindigkeitskennlinie zu programmieren.

Der Decoder besitzt weiterhin einen so genannten EMK-Teiler, der eine Anpassung des Decoders an verschiedene Motortypen ermöglicht. Je nach verwendetem Motor kann es vorkommen, dass eine digital gesteuerte Lokomotive im Vergleich zum konventionellen Betrieb keine ausreichende Höchstgeschwindigkeit erreicht. In diesem Fall aktivieren Sie den EMK Teiler, indem Sie Bit 6 (5) in der CV 50 setzen. Die Lok erreicht dann eine höhere Endgeschwindigkeit, gleichzeitig steigt die minimal mögliche Geschwindigkeit geringfügig.

6.3 Fahrstufen

Der Decoder kann mit dem 14/27 oder 28/128 Fahrstufenmodus betrieben werden. Die Einstellung dazu nehmen Sie in der CV29 vor.

6.4 Abschaltbare Verzögerung

Mit der Funktion 4 (Werkseinstellung, kann in CV59 geändert werden) können die Anfahr- und Bremsverzögerung sowie der konstante Bremsweg während des Betriebes abgeschaltet werden. Die Verzögerungen sind abgeschaltet, so lange die Funktion aktiv ist.

6.5 Konstanter Bremsweg

6.5.1 Konstanter Bremsweg mit ABC

Funktionsweise: Erkennt der Decoder im ABC Betrieb den Befehl "Halt", so kommt nach dem eingestellten Bremsweg zum Halten. Dieser Bremsweg ist unabhängig von der gefahrenen Geschwindigkeit.

Sie aktivieren den konstanten Bremsweg bei ABC durch Setzen des Bit 1(0) in der CV51.

6.5.2 Konstanter Bremsweg mit Fahrstufe 0

Funktionsweise: Beim Übergang von einer beliebigen Fahrstufe zur Fahrstufe 0 (z.B. durch Drehen des Knopfs am Handregler an den linken Anschlag) legt die Lok / der Zug einen einstellbaren, festgelegten Bremsweg zurück. Dieser Bremsweg ist unabhängig von der gefahrenen Geschwindigkeit. Der konstante Bremsweg ist nur wirksam, wenn die Fahrstufe auf den Wert 0 geändert wird. Wird die Fahrstufe von z.B. 28 auf 10 herabgesetzt, so wirkt die geschwindigkeitsabhängige Verzögerung aus CV3.

Sie aktivieren Sie den konstanten Bremsweg bei Fahrstufe 0 durch Setzen des Bit 8(7) in der CV51. Ausführliche Informationen zur Einstellung des Bremsweges finden Sie im „Handbuch Plus-Decoder“, welches Sie von der Website der Lenz Elektronik GmbH herunterladen können: www.lenz-elektronik.de/pdf/download.php

Weitere wichtige Hinweise:

- Die Länge des zurückgelegten Bremsweges wird in der CV52 eingestellt. Je nach Wert in dieser CV ergibt sich ein unterschiedlicher Bremsweg.
- Wollen Sie sowohl mit Fahrstufe 0 als auch mit ABC den konstanten Bremsweg nutzen, setzen Sie sowohl das Bit beide Bits in CV51.
- Während der Rangiergang eingeschaltet ist (Standardeinstellung F3), ist der konstante Bremsweg abgeschaltet, es wirkt die Verzögerung aus CV3.
- Der konstante Bremsweg ist ebenfalls abgeschaltet, wenn die Verzögerungen im Decoder per Funktion (Standardeinstellung F4) ausgeschaltet sind.

Die beiden letztgenannten Eigenschaften können Sie z.B. auch dann sinnvoll einsetzen, wenn Sie einen bereits begonnenen Bremsvorgang vorzeitig abbrechen wollen.

Beim Bremsen mit Gleichspannung ist der konstante Bremsweg nicht wirksam.

6.6 Rangiergang

Der Rangiergang halbiert die Geschwindigkeit. Eine besonders feinfühligere Regelung zum Rangieren wird so möglich. Mit der Funktion 3 (Werkseinstellung, kann in CV58 geändert werden) schalten Sie den Rangiergang ein und aus. Wenn der Rangiergang eingeschaltet ist, ist der konstante Bremsweg ausgeschaltet. Der Rangiergang ist eingeschaltet, so lange die Funktion aktiv ist.

6.7 ABC = einfacher Signalhalt und Langsamfahrt

Bei Verwendung der ABC-Bremsmodule ist ein besonders einfacher Signalhalt realisierbar. Diese Module erzeugen abhängig von der Signalstellung im Bremsabschnitt vor dem Signal eine Asymmetrie der Gleisspannung. Hierauf reagiert der Decoder. In Verbindung mit dem konstanten Bremsweg ist exaktes Anhalten vor roten Signalen kein Problem. Selbstverständlich ist die Durchfahrt in Gegenrichtung möglich. Weiterhin ist die Umsetzung des Signalbildes "Langsamfahrt" kein Problem, wobei die hierbei höchstens zu fahrende Geschwindigkeit CV53 eingestellt werden kann.

Während des Signalhaltes oder Langsamfahrt können sämtliche Funktionen betätigt werden, auch rückwärts vom roten Signal wegfahren ist möglich! Mit besonderen ABC-Modulen kann sehr einfach eine Blockstrecke aufgebaut werden. Aktiviert wird ABC durch Bit 2 (1) in CV51.

Ist der Rangiergang eingeschaltet oder sind die Verzögerungen ausgeschaltet, so ist die ABC-Technik nicht aktiv!

6.8 Pendelzugsteuerung

Bei Einsatz der ABC-Bremsmodule ist eine Pendelzugsteuerung einstellbar. Zwei verschiedene Optionen gibt es hierbei: Pendeln mit und ohne Zwischenhalt. Im zweiten Modus werden auch Langsamfahrabschnitte berücksichtigt.

Die Pendelzugsteuerung wird in CV51 Bit 4 (3) und Bit 5 (4) aktiviert. Die Aufenthaltsdauer am Streckenende wird in CV54 zwischen 1 und 255 Sekunden eingestellt.

6.9 Zuordnung der Funktionsausgänge zu den Funktionen des Digitalsystems (Mapping)

Hiermit legen Sie fest, welche Funktion des Digitalsystems die Funktionsausgänge ein- und ausschaltet. Die Ausgänge können den Funktionen F0 und F1 (richtungsabhängig) oder den Funktionen F2 bis F28 frei zugeordnet werden.

Die Zuordnung nehmen Sie in den CVs 33 bis 47 sowie 129 bis 144 vor.

6.10 Lichteffekte an den Funktionsausgängen

In der CV60 stellen Sie die Lichteffekte für die Funktionsausgänge A und B ein, in der CV62 die Effekte an den Ausgängen C und D. Wollen Sie die Effekte mit einer Funktion des Digitalsystems schalten, so können Sie die Zuordnung zu den Funktionen F1 bis F8 in der CV61 (für F-Ausgänge A und B) und CV64 (für F-Ausgänge C und D) vornehmen. Welche Effekte Sie einstellen können sehen Sie in der Tabelle der unterstützten CVs weiter unten.

6.11 Die S.U.S.I. Schnittstelle (nur GOLD+ / GOLD21+ Decoder)

In Kooperation der Firmen DIETZ und LENZ entstand das Konzept einer Sound- und Funktionsschnittstelle für Lokdecoder. Sinn dieser Schnittstelle ist es, Sound- und andere Funktionsmodule auf besonders einfache Weise an einen Lokdecoder anzuschließen.

Das S.U.S.I. Modul erhält über die Schnittstelle Informationen über die Fahrstufe, den Zustand der Funktionen etc. und reagiert entsprechend, z.B. wird der Ton der Glocke abgespielt oder es ändert sich der Auspuffschlag.

Die Qualität dieser Sound-Effekte ist ausschließlich vom verwendeten S.U.S.I. Modul abhängig und nicht vom Lokdecoder selbst!

6.11.1 Anschluss eines S.U.S.I. – Moduls

An die S.U.S.I. Schnittstelle können alle Sound- und/oder Funktionsmodule angeschlossen werden, die der Spezifikation der S.U.S.I. Schnittstelle entsprechen. Zum Anschluss eines Sound- oder Funktionsmoduls befindet sich ein 4-poliger Steckverbinder auf dem Decoder, sehen Sie dazu Abb 3, Seite 6. Die Belegung der Lötflächen ist gemäß der Spezifikation der SUSI-Schnittstelle gewählt. Die Angabe der Kabelfarben entspricht der Empfehlung dieser Spezifikation.

Stecken Sie den Stecker Ihres S.U.S.I. Modules vorsichtig in den Steckverbinder auf dem Decoder. Der Stecker lässt sich nur in einer Richtung einsetzen.

6.11.2 Einstellungen (Programmierung) des S.U.S.I. Moduls

Wie bei den Decodern, so besteht auch bei S.U.S.I. Modulen die Möglichkeit diverse Einstellungen vorzunehmen. Diese Einstellungen werden ebenfalls in Configurations Variablen (CVs) gespeichert. Wenn Sie Veränderungen an diesen CVs vornehmen wollen, so gehen Sie genau so vor, als würden Sie die CVs des Lokdecoders ändern. Das S.U.S.I. Modul wird gewissermaßen "durch den Decoder hindurch" programmiert. Der Lokdecoder erkennt anhand der Nummer der CV, ob das S.U.S.I. Modul gemeint ist und leitet die Programmierbefehle über die S.U.S.I. Schnittstelle weiter. Welche Einstellungen an Ihrem S.U.S.I. Modul vorgenommen werden können erfahren Sie aus der Betriebsanleitung zu Ihrem Modul.

Die Einstellungen am S.U.S.I. Modul können sowohl über "Programmieren während des Betriebes (PoM)" als auch über das "Programmieren auf dem Programmiergleis" vorgenommen werden. Bei Einsatz von *Digital plus by Lenz*® Systemen können Sie mit PoM die CVs 1 bis 999 verändern, beim "Programmieren auf dem Programmiergleis" erreichen Sie zurzeit die CVs 1 bis 256. Für die S.U.S.I. Module wurde der CV-Bereich 897 bis 1024 festgelegt. Um diese CV-Nummern zu erreichen, ist im GOLD+ Decoder eine besondere Programmiermethode eingebaut.

Bei dieser Programmiermethode wird CV126 als *Zeiger* und CV127 zum *Transport* des Wertes verwendet.

Der Funktionsablauf ist wie folgt: In die Zeiger-CV126 wird das Ziel (Nummer der CV) eingeschrieben, danach in die Transport-CV127 der Wert, der in das Ziel transportiert werden soll. Soll die Ziel-CV nur gelesen werden, so wird nach dem Einschreiben des Ziels in CV126 die Transport CV127 ausgelesen.

Da in eine CV nur Werte bis 255 eingegeben werden können, die CVs für SUSI aber bei 897 beginnen, ist die Zeiger CV mit dem Offset 800 "vorgeladen". Sie müssen nur noch die Differenz zur gewünschten Ziel-CV eingeben, beispielsweise für die Ziel-CV897 also die Zahl 97.

Beispiel 1: Sie wollen in die CV 897 des S.U.S.I. Moduls den Wert 01 einschreiben. Gehen Sie so vor:

1. Schreiben Sie $897-800=97$ in die Zeiger-CV126
2. Schreiben Sie den gewünschten Wert "01" in die Transport-CV 127. Der Decoder übergibt nun den Programmierbefehl "Schreibe den Wert "01" in die CV "897" über die S.U.S.I. Schnittstelle an das angeschlossene Modul.

Beispiel 2: Sie wollen den aktuellen Wert der CV 902 des S.U.S.I. Moduls auslesen:

1. Schreiben Sie $902-800=102$ in die Zeiger-CV126
2. Lesen Sie die Transport-CV127. Es wird der in der CV 902 des angeschlossenen Moduls enthaltene Wert angezeigt.

6.12 USP - Uninterruptable Signal Processing (nur GOLD+ / GOLD21+ Decoder)

Die intelligente USP-Schaltung sorgt in Verbindung mit dem optionalen Energiespeicher dafür, dass die Lok auch verschmutzte Gleisabschnitte oder stromlose Herzstücke überwinden kann. Der

Energiespeicher ist nicht im Lieferumfang des Decoders enthalten und wird separat in das Fahrzeug eingebaut.

Für den Anschluss der Energiespeichers (z.B. Power 1) sind auf dem Decoder Lötflächen vorgesehen. Sehen Sie dazu Abb. 4, Seite 8. Löten Sie die betreffenden Kabel des Energiespeichers an den Lötflächen an. Achten Sie darauf, dass Sie keine Kurzschlüsse zu anderen Lötflächen oder den Lötflächen untereinander herstellen.

6.13 Kupplungssteuerung

Der Decoder ermöglicht an allen Funktionsausgängen eine komfortable Steuerung von fernbedienbaren Kupplungen. Der gewählte Ausgang stellt für eine einstellbare Zeit die volle Leistung (Kickdauer), nach Ablauf dieser Zeit eine reduzierte Leistung zur Verfügung. Wie weit die Leistung reduziert wird, ist ebenfalls einstellbar. Außerdem können Sie einstellen, ob die Lok während des Kupplungsvorgangs fährt und wie lange.

6.14 RailCom

Der GOLD+-Decoder ist mit der RailCom Funktion ausgerüstet. Es können neben der Lokadresse auch weitere Daten (z.B. aktuelle Geschwindigkeit, CV-Inhalt) über das Gleis von der Lok zurück gesendet werden. Die gesendeten Informationen werden von einem RailCom Detektor empfangen und z.B. an einer Anzeige sichtbar gemacht. Werkseitig ist das Senden von RailCom Daten eingeschaltet (CV29 Bit 4[3]).

7 Einstellung des Decoders

Lokadresse, Anfahr- und Bremsverzögerung sowie alle anderen Eigenschaften des Decoders können durch PROGRAMMIERUNG beliebig oft geändert werden. Diese Eigenschaften werden im Decoder dauerhaft, also auch beim Abschalten der Betriebsspannung, "aufgehoben". In der (amerikanischen) Normung werden die Speicher als "Configuration Variable", kurz: "CV" bezeichnet. Das Einschreiben/Auslesen der Werte erfolgt elektronisch, die Lokomotive muß also nach Einbau des Decoders nicht mehr geöffnet werden. Zur Programmierung des Decoders können folgende Digital plus Geräte eingesetzt werden: Zentrale LZ100 / LZV100 (mit einem Handregler oder dem Interface); SET02; Compact.

Sie können den Inhalt der CVs sowohl durch "Programmieren während des Betriebes" (Außer CV1, CV17 und CV18) oder durch "Programmieren auf dem Programmiergleis" verändern.

Wie die Programmierung im Einzelnen durchgeführt wird, erfahren Sie aus den Betriebsanleitungen der genannten Geräte.

Der Decoder ist im Lieferzustand auf Betrieb mit Adresse 3, 28 Fahrstufen, geschwindigkeitsabhängigem Bremsweg, Funktionsausgänge A und B richtungsabhängig und nicht gedimmt eingestellt. Der Decoder kann sofort mit diesen Einstellungen verwendet werden.

7.1 Rücksetzen des Decoders auf Werkseinstellung:

Wenn Sie alle CVs des Decoders auf Werkseinstellung zurücksetzen möchten, so schreiben Sie in die CV8 den Wert 8 oder 33. . Ausgenommen sind die CVs der Geschwindigkeitskennlinie (CV67-CV94). Beachten Sie aber, dass in der CV29 das Bit 5 gelöscht wird, der Decoder also auf Verwendung der Werkskennlinie eingestellt wird. *Die CVs eines angeschlossenen S.U.S.I. Moduls werden hierbei nicht zurückgesetzt!*

8 Liste der unterstützten CV

CV	Wertebereich / Bit	Bedeutung	Werkeinstellung
1	1-127	Basis – Lokadresse Dies ist die Nummer, mit der Sie die Loks im Digital plus by Lenz [®] System aufrufen. Für die Verwendung mit Digital plus by Lenz [®] Geräten ist nur der Bereich 1-99 zugelassen. Beim Schreiben dieser CV wird im Decoder automatisch CV19 (Mehrfachtraktionsadresse) und in CV29 das Bit 6 (Verwendung der erweiterten Adresse) gelöscht.	3
2	0-255	Mindestanfahrspannung Vmin	1
3	0-255	Anfahrverzögerung	6
4	0-255	Bremsverzögerung	5
5	0-255	Maximalgeschwindigkeit Vmax	254
6	0-255	mittlere Geschwindigkeit Vmid	48
7	-	Versionsnummer	
		SILVER+ (Art.Nr. 10331-01)	95
		SILVER21+ (Art.Nr. 10321-01)	99
		SILVERdirect+ (Art.Nr. 10330-01)	98
		GOLD+ (Art.Nr. 10433-01)	91
		GOLD21+ (Art.Nr. 10421-01)	92
8	-	Herstellerkennung	99

9	0-63	Wiederholrate	15
17	192–231	erweiterte Lokadresse, höherwertiges Byte	192
18	0-255	erweiterte Lokadresse, niederwertiges Byte	100
19	0-127	Mehrfachtraktionsadresse Für die Verwendung mit Digital plus by Lenz® Geräten ist nur der Bereich 1-99 zugelassen.	0
28	Bit	RailCom Konfiguration	3 (dec)
	1 (0)	1 Kanal 1 freigegeben für Adress-Broadcast	1
	2 (1)	1 Kanal 2 freigegeben für Daten und Acknowledge	1
29	Bit	Einstellungen 1	14 (dec)
	1 (0)	Richtung der Lok 0 normal: Lok fährt nach vorne, wenn der Pfeil auf dem Handregler nach oben zeigt. 1 vertauscht: Lok fährt nach vorne, wenn der Pfeil auf dem Handregler nach unten zeigt.	0
	2 (1)	Fahrstufenmodus: 0 Betrieb mit 14 oder 27 Fahrstufen. Diese Einstellung wählen Sie bei Verwendung des Decoders mit Digitalsystemen, die den 28/128-Fahrstufenmodus nicht unterstützen. 1 Betrieb mit 28 oder 128 Fahrstufen. Diese Einstellung wählen Sie bei Verwendung des Decoders mit Digitalsystemen, die den 28/128-Fahrstufenmodus unterstützen.	1
	3 (2)	Betriebsart: 0 Lok fährt nur im Digitalbetrieb	1

	1	Lok fährt im konventionellen als auch im digitalen Betrieb, fliegender Wechsel ist möglich.	
4 (3)	0	RailCom Senden ausgeschaltet	0
	1	RailCom Senden eingeschaltet	
5 (4)	0	Decoder verwendet Werkskennlinie	
	1	Decoder verwendet selbstprogrammierte Kennlinie	
6 (5)	0	Decoder verwendet Basisadresse (aus CV1)	0
	1	Decoder verwendet erweiterte Adresse (aus CV17 u. CV18)	
7-8(6-7)		nicht verwendet	0
30	Bit	Fehleranzeige	0
	1 (0)	1 Lampen- Kurzschluss	0
	2 (1)	1 Übertemperatur	0
	3 (2)	1 Motor-/Gleis- Kurzschluss	0
CV	Werte-	Funktionszuordnung (Mapping) für Funktionsausgänge:	Werks-
33	bereich	Um eine Funktion des Digitalsystems einem Funktionsausgang zuzuordnen sucht man den Schnittpunkt der Zeile der gewünschten Funktion mit der Spalte des gewünschten Funktionsausgangs. Die gefundene Zahl wird in die entsprechende CV eingetragen. Zur Anschauung sind die werkseitig eingestellten Werte fett gedruckt.	einstellung
-			
47			
CV		Funktionsausgang:	A B C D E
33	0-31	F0 vorwärts	1 2 4 8 16 1
34	0-31	F0 rückwärts	1 2 4 8 16 2
35	0-31	Funktion 1 vorwärts	1 2 4 8 16 4

36	0-31	Funktion 2	1	2	4	8	16	8
37	0-31	Funktion 3	1	2	4	8	16	0
38	0-31	Funktion 4	1	2	4	8	16	0
39	0-31	Funktion 5	1	2	4	8	16	16
40	0-31	Funktion 6	1	2	4	8	16	0
41	0-31	Funktion 7	1	2	4	8	16	0
42	0-31	Funktion 8	1	2	4	8	16	0
43	0-31	Funktion 9	1	2	4	8	16	0
44	0-31	Funktion 10	1	2	4	8	16	0
45	0-31	Funktion 11	1	2	4	8	16	0
46	0-31	Funktion 12	1	2	4	8	16	0
47	0-31	Funktion 1 rückwärts	1	2	4	8	16	4
50	Bit	Motor - Konfiguration						0 (dec)
	1-4 (0-3)	Auswahl des Motortyps 0-5, Eingabe als Dezimalzahl						
	6 (5)	0	EMK-Teiler nicht aktiv					0
		1	EMK-Teiler aktiv					
	7 (6)	0	Regelung eingeschaltet					0
		1	Regelung ausgeschaltet					
	8 (7)	0	Motoransteuerung hochfrequent (ca. 23 kHz)					0
		1	Motoransteuerung niederfrequent (ca. 19 Hz)					
51	Bit	Brems - Konfiguration						0 (dec)
	1 (0)	1	konstanter Bremsweg bei ABC-Betrieb aktiviert					0
	2 (1)	1	ABC aktiviert					0

	3 (2)	1	Richtungsabhängigkeit von ABC ist ausgeschaltet	0
	4 (3)	1	Pendelbetrieb ohne Zwischenhalt aktivieren	0
	5 (4)	1	Pendelbetrieb mit Zwischenhalt aktivieren	0
	6 (5)	1	mit Gleichspannung polaritätsunabhängig anhalten (wird nur beachtet, wenn in CV29 Bit 3 gelöscht ist)	0
	7 (6)		nicht benutzt	
	8 (7)		konstanter Bremsweg über Fahrstufe 0 aktiviert	0
52	0-255		Bremsweg bei aktiviertem konstanten Bremsweg	50
53	0-255		Langsamfahrt bei ABC	48
54	0-255		Aufenthaltsdauer bei Pendelbetrieb, 1 bis 256 Sekunden	4
55	0-255		stellt die Helligkeit am F-Ausgängen A ein, 255=max	255
56	0-255		stellt die Helligkeit am F-Ausgängen B ein, 255=max	255
57			Funktionszuordnung (Mapping):	
-			Jedes Bit der CV steht für eine Funktion des Digitalsystems:	
59,			Bit 1(0) für Funktion 1, Bit 2(1) für Funktion 2 und so weiter bis	
61			Bit 8(7) für Funktion 8. Wenn Sie eine Funktion dem Dimmen zuordnen wollen, so muss das betreffende Bit gesetzt werden.	
57	0-255		Mapping Dimmen für Funktionausgänge A bis D (kein Mapping werkseitig eingestellt)	0
58	0-255		Rangiergang (werkseitige Einstellung F3)	4
59	0-255		Abschalten der Verzögerung (werkseitige Einstellung F4)	8
60	0-255		Effekte an den F-Ausgängen A und B. Einerstelle des Wertes steht für F-Ausgang A, Zehnerstelle für F-Ausgang B:	0

		Zehnerstelle für. F-Ausgang B:	Einerstelle für. F-Ausgang A:	
		0 kein Effekt	0 kein Effekt	
		1 Marslight	1 Marslight	
		2 Gyralight	2 Gyralight	
		3 Strobe	3 Strobe	
		4 Doublestrobe	4 Doublestrobe	
61	0-255	Schalten der Lichteffekte F-Ausgang A und B		0
62	0-255	Effekte an den F-Ausgängen C und D. Zehnerstelle des Wertes für F-Ausgang D:		0
		0 kein Effekt	Einerstelle des Wertes für F-Ausgang C:	
		1 Blinken im Gleichtakt zu F-Ausgang C	0 kein Effekt	
		2 Blinken im Gegentakt zu F-Ausgang C	1 Blinken	
		3 Flackern Typ 2 (unruhiger)	2 Flackern Typ 1 (ruhig)	
		4 Flackern Typ 3 (hektisch)		
63		Blinkfrequenz für F-Ausgänge C und D: für eine bestimmte Frequenz (f) ergibt sich der Wert ins CV63 aus der Formel: $CV63 = (1 / f * 0,03) - 1$ Defaultwert ergibt eine Frequenz von ca. 1 Hz.		32
64		Funktionszuordnung Lichteffekte F-Ausgang C und D		0
67 - 94	0-255	Werte für die Geschwindigkeitskennlinie.		

112	0-255	Zeitdauer für Motornachlauf wenn kein Gleissignal mehr vorhanden. $t = CV112 * 0,016sec$, default ca. 0,25sec							16
113	0-255	Minimaler PWM-Wert bei Regelung für Motorentyp 4 oder 5							40
114	0-255	Änderung Dutycycle für Motorentyp 4 oder 5							10
116	0-255	stellt die Helligkeit am F-Ausgang C ein, 255=max							255
117	0-255	stellt die Helligkeit am F-Ausgang D ein, 255=max							255
118	0-255	stellt die Helligkeit am F-Ausgang E ein, 255=max							255
126	0-255	Zeiger CV für SUSI, Offset ist 800							102
127	0-255	Transport CV für SUSI							0
128		Servicenummer (aktuelle Nummer bitte auslesen)							-
		Funktionszuordnung F13 – F28 zu den Ausgängen							-
CV		Funktionsausgang:	A	B	C	D	E		
129	0-31	Funktion 13	1	2	4	8	16		0
130	0-31	Funktion 14	1	2	4	8	16		0
131	0-31	Funktion 15	1	2	4	8	16		0
132	0-31	Funktion 16	1	2	4	8	16		0
133	0-31	Funktion 17	1	2	4	8	16		0
134	0-31	Funktion 18	1	2	4	8	16		0
135	0-31	Funktion 19	1	2	4	8	16		0
136	0-31	Funktion 20	1	2	4	8	16		0
137	0-31	Funktion 21	1	2	4	8	16		0
138	0-31	Funktion 22	1	2	4	8	16		0
139	0-31	Funktion 23	1	2	4	8	16		0

140	0-31	Funktion 24	1	2	4	8	16	0
141	0-31	Funktion 25	1	2	4	8	16	0
142	0-31	Funktion 26	1	2	4	8	16	0
143	0-31	Funktion 27	1	2	4	8	16	0
144	0-31	Funktion 28	1	2	4	8	16	0
145	0-16	Funktionszuordnung Kupplungssteuerung vorwärts						
		Funktionsausgang:	A	B	C	D	E	
			1	2	4	8	16	0
146	0-16	Funktionszuordnung Kupplungssteuerung rückwärts						
		Funktionsausgang:	A	B	C	D	E	
			1	2	4	8	16	0
147	0-255	„Kickdauer“: Einstellbar in Vielfachen von 0,016 Sekunden. Die Werkseinstellung entspricht 30x0,016 Sekunden = 0,48 Sekunden						30
148	0-255	Verfahren der Lok beim Entkuppeln. Einstellbar in Vielfachen von 0,016 Sekunden. Die Werkseinstellung entspricht 80x0,016 Sekunden = 1,28 Sekunden						80

1 Important safety instructions

Digital plus locomotive decoders are to be used only with Lenz Digital plus or other standard digital control systems with an NMRA-conformance seal. If in doubt, ask the system supplier.

Please note that the maximum current-carrying capacity of the outputs may not be exceeded as this could damage the decoder! Under no circumstances may the parts of the locomotive decoder be allowed to touch the metal components of the chassis or the body of the locomotive as this could cause a short-circuit within the locomotive decoder leading to damage.

Never wrap the locomotive decoder in insulating tape as this prevents the necessary air circulation around the decoder. Instead, use insulating tape or something similar around the metal components of the locomotive to avoid unintentional short-circuits without depriving the decoder of air. Use double-sided adhesive-tape to affix the decoder.

Locomotives equipped with Digital plus decoders must not be run using powered overhead lines either on conventional DC control or DCC control systems as this could subject the locomotive to double the voltage and damage the decoder.

The current-carrying capacities noted in the technical data above may not be exceeded.

Before installing a Digital plus decoder, check the locomotive in normal DC operation to ensure that it works correctly before modifying the locomotive.

Replace worn wheel contacts, motor brushes and blown bulbs. Only a locomotive that is mechanically OK will function properly with a locomotive decoder.

2 Installing the decoder via cable connection (Abb. 1, p. 3.)

Please note which motor connection is linked to the right rail pickups and which to the left. If you do this you will not have to try out which decoder cable needs to be soldered to which motor connection to achieve the desired direction of travel.

After removing the original connections to the motor brushes, the motor brushes must be potential-free and completely isolated from both tracks. This means that they may not be connected in any way to the chassis or to the rail pickups of the locomotive. Bear in mind that a connection like this is sometimes made simply when the chassis is put back!

Please contact a service centre if you are in any doubt as to whether all necessary preconditions for the installation are fulfilled!

First connect the decoder to the pickups of the locomotive:

- red cable to the pickups which are on the right-hand side of the locomotive in relation to the direction of travel
- black cable to the pickups which are on the left-hand side of the locomotive in relation to the direction of travel

Then connect the decoder to the motor connections:

- orange cable to the motor connection previously connected to the right pickups
- grey cable to the motor connection previously connected to the left pickups.

Now connect the functions. Ex-works default settings for the functions are configured as follows: Function outputs A and B as direction-dependent outputs reacting to F0. This configuration can be altered as desired.

If you wish to use the function outputs in their initial configuration, connect the outputs as follows:

- function output A (white cable) to the bulb which is at the front in relation to the direction of travel
- function output B (yellow cable) to the bulb which is at the back in relation to the direction of travel

If the functions inside the locomotive (e.g. the bulbs of the direction-dependent lights) are not electrically connected to the chassis (i.e. if they are "potential-free"), connect the other pole of the function to the blue cable as shown in the illustration. If a connection between functions and chassis does exist, the blue cable remains unused. When connected to the blue cable, the bulbs shine somewhat brighter and, in addition, the direction-dependent lighting then also works in normal DC operation. Which option you choose depends on the design of the locomotive.

For the connection of the LEDs, note that the blue cable is the positive pole (anode side of the LED) and the function output is the negative pole (cathode side of the LED). The voltage at the function output is approx. 16 V. Please do not forget the necessary protective resistor.

Now connect outputs C and D (if your locomotive has further functions):

- function output C (green cable) to another locomotive function,
- function output D (green cable) to another locomotive function,.
- function output E (brown cable) to another locomotive function.

3 Installing the SILVER+, SILVER21+, GOLD+ decoder via interface plug NEM652 (Abb. 2, p. 4)

These decoders come with a NEM652 / NMRA RP-9.1.1 medium plug. This plug makes the installation of these decoders very simple.

To install the decoder simply remove the dummy plug in your locomotive and install the decoder plug. To ensure the headlights work correctly you must align the plug properly. Pin 1 of the plug

connects to the orange wire. Ensure this is aligned to Pin 1 of the locomotive. If the plug is installed wrong way round the lights will not work.

When installing the plug ensure that the pins are not bent or broken.

4 Installing the GOLD21 / SILVER 21 decoder (Abb. 3, p. 5)

These decoders come with a 21-pole plug. This plug makes the installation of these decoders very simple.

To install the decoder simply remove the dummy plug in your locomotive and install the decoder plug. Ensure Pin 1 of the decoder is aligned to Pin 1 of the locomotive. When installing the plug ensure that the pins are not bent or broken.

5 Testing the installation

Place the locomotive on the programming track (without its housing) and read the address. The decoder is programmed ex-works to the address 03. If you have connected the decoder correctly thus far, you should now be able to read the address. If you are not able to do so, it is possible that you have made a mistake when connecting the cables. Do not subject the locomotive to full running track power until you obtain the correct "03" address read-out. Check the cable connections and change them as required. You should now be able to send your locomotive on its first test run on your layout.

6 Features of the decoder

The following contains a short survey of the features of the GOLD+ decoder as well as information on how to set them.

You can find detailed information on the features and their settings in the “Manual Plus Decoders” that you can download from the Lenz Elektronik GmbH website www.lenz-elektronik.de

6.1 Capacity and protection equipment

The motor output has a current-carrying capacity of up to 1A even without special installation on cooling surfaces! The short-term maximum current-carrying capacity is 1.8A. The function outputs have current-carrying capacities of 200mA each.

The decoder is protected against overloading, short circuits and overheating. In case of a fault, the corresponding bit is set in CV30 which will state the type of fault which has occurred. This bit can be deleted via programming.

6.2 Motor control

The decoder is equipped with a high-frequency motor control (23kHz). Six different motor types (not to be confused with motor designs, such as a bell-type armature motor) can be selected in CV50 to adapt to the respective locomotive model. These motor types include parameter sets which have been specially adapted to the respective models. Moreover, it is possible to carry out fine-tuning via CV113 or CV114 when selecting motor types 4 or 5. Of course you can switch off both the high-frequency drive as well as the control system itself. You can still use CV9 to adjust the repeat rate.

The minimum (CV2), maximum (CV5) and mid (CV6) speed can be set; the decoder automatically adapts the characteristic speed line dynamically to ensure a steady, smooth curve. Independently of this, it is also possible to program an individual characteristic speed line.

The decoder still has a so-called EMF switch which makes it possible to adjust the decoder to different motor types. Depending on the motor type used, it is possible that a digitally controlled locomotive cannot reach an adequate maximum speed compared to a locomotive in conventional

operation. If this is the case, activate your EMF switch by setting Bit 6 in CV 50. The locomotive will then reach a higher maximum speed while the minimum speed is also slightly increased.

6.3 Running notches (Speed steps)

The decoder can be operated in the 14/27 or the 28/128 running-notches mode. This setting is made in CV29.

6.4 Disabling of delay

Use function 4 (ex-works setting, can be altered in CV60) to disable the starting and braking delay as well as the constant braking distance during operation. The delays are disabled as long as the function is active.

6.5 Constant braking distance

6.5.1 Constant braking distance with ABC

Functioning: If the decoder recognises the command “Stop” while in ABC mode, the locomotive will stop after the set braking distance has been covered. This braking distance is independent of the speed of the locomotive.

You can activate the constant braking distance with ABC by setting bit 1(0) in CV51.

6.5.2 Constant braking distance with speed step 0

Functioning: During the transition from any speed step to speed step 0 (e.g. by turning the knob of the manual control to the very left) the locomotive or train covers a settable, defined braking distance. This distance is independent of the speed of the locomotive. The constant braking distance is only effective if the speed step is set to 0. If the speed step is decreased from e.g. 28 to 10, the speed-dependent delay from CV3 becomes effective.

Set bit 8(7) in CV51 to activate the constant braking distance with speed step 0.

You can find detailed information on setting the braking distance in the “Manual Plus Decoders” that you can download from the Lenz Elektronik GmbH website www.lenz-elektronik.de/pdf/download.php

Important advice:

The length of the covered braking distance is set in CV52. The braking distance differs depending on the value set in this CV.

If you want to use the constant braking distance with both speed step 0 and ABC, set both bits in CV51.

While the shunting speed is switched off (default setting F3), the constant braking distance is disabled and the delay from CV4 becomes effective.

The constant braking distance is also disabled if the delays set in the decoder are disabled by means of the corresponding function.

The two latter features can also be used sensibly if you wish to interrupt a current braking process prematurely.

The constant braking distance does not work if the layout is operated in analogue DC mode.

6.6 Shunting speed

The shunting speed halves the speed. This facilitates particularly sensitive control of the shunting process. Use function 3 (ex-works setting, can be altered in CV59) to enable and disable the shunting speed. If the shunting speed is enabled, the constant braking distance is disabled. The shunting speed is enabled as long as the function is active.

6.7 ABC = simple signal stop and slow approach

You can carry out a particularly simple signal stop using the ABC braking module. Depending on the signal position, this module creates an asymmetric track voltage in the braking section in front of the signal. The decoder reacts to this. Combined with the constant braking distance, precise on-the-spot stopping in front of red signals is not a problem. Of course, passage in the opposite direction is also possible. The signal indication "slow approach/caution" does not pose a problem; the respective maximum-speed can be set in CV53.

You can operate all functions during the signal stop or slow approach – you can even reverse away again from the red signal! These special ABC modules can be used to assemble a very simple block section. Activate the ABC module by setting Bit 2 (1) in CV51.

The ABC feature is not active whenever the shunting speed is switched on or the delay is disabled.

6.8 Push-pull train control

A push-pull train control can be set if the ABC braking module is used. There are two different options: push-pull operation with and without intermediate stops. The latter also takes slow-approach sections into account.

The push-pull train control is activated in CV51, Bit 4 (3) and Bit 5 (4). The stopping time at the end of the track is set in CV54 (1 to 255 sec).

6.9 Allocating function outputs to the functions of the digital system (mapping)

Here you can define which function of the digital system is used to switch the function outputs on or off. The outputs can be allocated to functions F0 and F1 (direction-dependent) or functions F2 to F28 as desired. This is allocated in CVs 33 to 47 and in CV129 to 144.

6.10 Lighting effect at function outputs

The lighting effect for the function outputs A and B is set in CV60 and for the function outputs C and D in CV62. If you wish to switch the effects with a function of the digital system, you can make the allocations to functions F1 to F8 in CV61 (for function outputs A and B) and CV64 (for function outputs C and D). The effects available are shown in the table of the supported CVs further below.

6.11 The S.U.S.I. interface (only GOLD+ / GOLD21+ Decoder)

The sound and function interface concept for locomotive decoders was devised in 2002 in cooperation with the company DIETZ. The purpose of the interface is to facilitate the particularly easy connection of sound and other function modules to locomotive decoders.

The S.U.S.I. module receives information about the running notch, the status of the functions etc. via the interface and reacts accordingly, for example the sound of a bell is played or the locomotive sound changes.

The quality of these sound effects depends solely on the S.U.S.I. module and not on the locomotive decoder!

6.11.1 Connecting a S.U.S.I. module

You may connect all sound and/or function modules to the S.U.S.I. interface which correspond to the interface's specification. A 4-pin connector on top of the decoder serves for the connection of a sound or function module (See Fig. 3, Page 6). The soldering surfaces are assigned in accordance with the S.U.S.I. Interface specification. The cable colours given correspond to the recommendations of this specification. Carefully insert the plug of your S.U.S.I. module into the connector on the decoder. The plug can only be inserted in one direction.

6.11.2 Setting (programming) the S.U.S.I. module

Like locomotive decoders, there are also various ways of setting S.U.S.I. modules. These settings are also saved in configuration variables (CVs). If you wish to change these CVs, proceed as if you wanted to change the CVs of the locomotive decoder. The S.U.S.I. module is programmed "through the decoder" as it were. Based on the number of the CV, the locomotive decoder will know whether the S.U.S.I. module is to be addressed and will transmit the programming commands via the S.U.S.I. module. Please refer to the operating manual of your module to learn about the settings possible for your S.U.S.I. module.

The settings of the S.U.S.I. module can be carried out both through "Programming in operational mode (PoM)" or "Programming on the programming track". When using Digital plus by Lenz[®] systems, you can change CVs 1 to 999 with PoM, while "Programming on the programming track" is currently used for CVs 1 to 256. CVs 897 to 1024 have been defined for the S.U.S.I. module. A special programming method has been built into this decoder so that these CVs can be reached.

In this programming method, CV126 functions as an *indicator* and CV127 as a *transport device* for the value.

The function sequence is as follows: The target (number of the CV) is entered in the *indicator* CV126, and the value that is to be transported to the target is entered in the *transport device* CV127. If you only wish to read out the target CV, the *transport device* CV127 is read out after the target is entered in CV126.

Since only values up to 255 can be entered in a CV, but the CVs for S.U.S.I. start at 897, the CV that functions as the *indicator* is preset to 800. All you have to do is enter the difference between 800 and the desired target CV, for example number 97 for the target CV897.

Example 1: You wish to enter the value 01 in CV897 of the S.U.S.I. module. Proceed as follows:

3. Enter $897-800=97$ in the *indicator* CV126.

4. Enter the desired value "01" in the *transport device* CV127. The decoder passes the programming command "Enter value "01" in CV "897"" via the S.U.S.I. interface to the connected module.

Example 2: You wish to read out the present value of CV902 of the S.U.S.I. module:

3. Enter 902-800=102 in the *indicator* CV126.
4. Read out the *transport device* CV127. The value of CV902 of the connected module is displayed.

6.12 USP - Uninterruptable Signal Processing (only GOLD+ / GOLD21+ Decoder)

In combination with the optional energy storage, the intelligent USP circuit ensures that your locomotive can run even over dirty track sections or dead frogs. The energy storage is not included with this decoder and is installed separately in the vehicle.

Soldering surfaces are provided on the decoder for the connection of the energy storage (e.g. Power 1), see Abb. 4, p. 8. Solder the respective cable of your energy storage to the soldering surfaces. Make sure that you do not create short circuits to other soldering surfaces or between soldering surfaces.

6.13 Coupling control

The decoder allows for a comfortable controlling of remote couplings at all function outputs. The selected output provides full power for a settable period of time (kick duration) and reduced power after this period has expired. By how much the power is decreased can be set using the value for brightness for the chosen output. You can also set if and how long the locomotive is to move during the coupling process.

6.14 RailCom

The GOLD+ decoder is equipped with the RailCom function. In addition to the locomotive address, other data (e.g. speed, CV content) can be transmitted from the locomotive via the track back to the system. The information sent is received by a RailCom detector and then displayed. Bit 4 in CV29 is set to enable the transmission function.

7 Programming the decoder

The locomotive address, acceleration and deceleration delay, and all other features of the locomotive decoder can be changed as often as desired by reprogramming the decoder. The features are "stored" permanently in special locations even when the operational voltage is switched off. These locations are called "configuration variables" or simply "CV". The values are configured electronically, which means that it is not necessary to open the locomotive again after the decoder has been installed.

You need one of the following Digital plus systems to program the locomotive decoder:

LZ100 / LZV100 (with manual controls or interface); SET02; compact.

You can alter the content of CVs both through "Programming in operational mode (PoM)" (except for CV1, CV17 and CV18) or "Programming on the programming track".

For detailed instructions on how to program using the above-mentioned devices, please refer to the operating manuals which accompany those devices.

The decoder is programmed ex-works for operation with address 3 and 28 running notches. The decoder can be used with these basic configurations immediately after purchase.

7.1 **Resetting the decoder**

If you wish to reset all the decoder CVs to the ex-works setting, enter value 8 or 33 in CV8. *The CVs of a connected S.U.S.I. module are not reset!*

8 Table of supported CVs

CV	Value / Bit	Meaning	Ex-works setting
1	1-127	Basic locomotive address. This number is used to call up locomotives in the Digital plus by Lenz [®] system. The use of range 1-99 is recommended for operation with Digital plus by Lenz [®] devices. When writing this CV, CV19 (multiple traction address) is automatically deleted in the decoder and Bit 6 (use of extended address) is deleted in CV29.	3
2	0-255	Minimum starting voltage	1
3	0-255	Starting delay	6
4	0-255	Braking delay	5
5	0-255	Maximum speed	254
6	0-255	Mid speed Vmid	48
7	-	Version number	-
		SILVER+ (Art.Nr. 10331-01)	95
		SILVER21+ (Art.Nr. 10321-01)	99
		SILVERdirect+ (Art.Nr. 10330-01)	98
		GOLD+ (Art.Nr. 10433-01)	91
		GOLD21+ (Art.Nr. 10421-01)	92
8	-	Manufacturer's ID	99

9	0-63	Repeat rate	15
17	192-231	Extended locomotive address, high-order byte	192
18	0-255	Extended locomotive address, low-order byte	100
19	1-99	Multiple traction address	0
28	Bit	RailCom configuration	3(dec)
	1 (0)	1 channel 1 release for address broadcast	1
	2 (1)	1 channel 2 release for data and command acknowledge	1
29	Bit	Settings 1	6 (dec)
	1 (0)	Direction of travel 0 normal: locomotive drives forward if the arrow on the manual control points up. 1 interchanged: locomotive drives forward if the arrow on the manual control points down.	0
	2 (1)	Running-notches mode: 0 Operation with 14 or 27 running notches. This setting is chosen for digital systems which do not support the 28 running-notches mode. 1 Operation with 28 or 128 running notches. This setting is chosen for digital systems which support the 28/128 running-notches mode.	1
	3 (2)	Operational mode: 0 Locomotive only runs in digital operation. 1 Locomotive runs both in digital and conventional operation, flying splice possible.	1
	4 (3)	0 RailCom transmission disabled	0

		1	RailCom transmission enabled					
	5 (4)	0	factory pre-set speed curve is used					0
		1	User defined speed curve is used					
	6 (5)	0	Decoder uses basic address (from CV1)					0
		1	Decoder uses extended address (from CV17 and CV18)					
	7-8(6-7)		Not used					0
30	Bit		Fault display					0 (dec)
	1 (0)	1	Light short-circuit					0
	2 (1)	1	Overheating					0
	3 (2)	1	Motor-/Track short-circuit					0
CV	Range of values		Function mapping for function outputs:					Ex-works setting
33			In order to allocate a function of the digital system to a function output, look for the section where the row of the desired function meets the column of the desired function output. Enter the number found in the respective CV. For the purpose of clarification, ex-works settings are shown in bold print.					
-								
47								
CV		Function output:	A	B	C	D	E	
33	0-31	F0 forward	1	2	4	8	16	1
34	0-31	F0 backward	1	2	4	8	16	2
35	0-31	Function 1 forward	1	2	4	8	16	4
36	0-31	Function 2	1	2	4	8	16	8
37	0-31	Function 3	1	2	4	8	16	0
38	0-31	Function 4	1	2	4	8	16	0
39	0-31	Function 5	1	2	4	8	16	16

40	0-31	Function 6	1	2	4	8	16	0
41	0-31	Function 7	1	2	4	8	16	0
42	0-31	Function 8	1	2	4	8	16	0
43	0-31	Function 9	1	2	4	8	16	0
44	0-31	Function 10	1	2	4	8	16	0
45	0-31	Function 11	1	2	4	8	16	0
46	0-31	Function 12	1	2	4	8	16	0
47	0-31	Function 1 backward	1	2	4	8	16	4
50	Bit	Motor configuration						0 (dec)
	1-4 (0-3)	Select motor type 0-5, enter as decimal number						
	6 (5)	0	EMF switch inactive					0
		1	EMF switch active					
	7 (6)	0	Control switched <u>on</u>					0
		1	Control switched <u>off</u>					
	8 (7)	0	High-frequency motor control (approx. 23 kHz)					0
1		Low-frequency motor control (approx. 19 Hz)						
51	Bit	Braking configuration						0 (dec)
	1 (0)	1	Constant braking distance with ABC activated					0
	2 (1)	1	ABC activated					0
	3 (2)	1	ABC direction-dependency <u>deactivated</u>					0
	4 (3)	1	Activate push-pull operation without intermediate stop					0
	5 (4)	1	Activate push-pull operation with intermediate stop					0
	6 (5)	1	Stopping with DC independent of the polarity (only if Bit 3 is deleted in CV29).					0

	7 (6)	Not used	
	8 (7)	1 Constant braking distance with speed step 0 activated	
52	0-255	Braking distance with activated constant braking distance	50
53	0-255	Slow approach with ABC	48
54	0-255	Stopping time in push-pull operation, 1 to 256 sec	4
55	0-255	Sets brightness at function outputs A 255=max	255
56	0-255	Sets brightness at function outputs B 255=max	255
57		Function mapping:	
-		Each bit of the CV stands for a function of the digital system:	
59,		Bit 1(0) for function 1, Bit 2(1) for function 2 and so on up to	
61		Bit 8(7) for function 8. If you wish to allocate a function to the dimming, the respective bit must be set.	
57	0-255	Mapping of Dimming for F-Outputs A to D (no ex-works setting)	0
58	0-255	Shunting speed (ex-works setting F3)	4
59	0-255	Switching off the delay (ex-works setting F4)	8
60	0-255	Lighting effect at function outputs A and B:	0
		The tens digit for function output B:	The units digit of the value stands for function output A
		0 No effect	0 No effect
		1 Marslight	1 Marslight
		2 Gyrolight	2 Gyrolight
		3 Strobe	3 Strobe
		4 Double strobe	4 Double strobe
61	0-255	Function mapping: lighting effect at function outputs A and B	0

62	0-255	Lighting effect at function outputs C and D. The tens digit of the value stands for function output D: 0 No effect 1 Flashing at same time as function output C 2 Flashing alternately to function output C 3 Flickering type 2 (less smooth) 4 Flickering type 3 (excitedly)	The units digit of the value stands for function output C: 0 No effect 1 Flashing 2 Flickering type 1 (smooth)	0
63		Flashing frequency for function outputs C and D: default approx. 1 sec, $f = 1 / (0.03 * (1 + CV63))$		32
64		Function mapping: lighting effect at function outputs C and D		0
67.. 94	0-255	Values for characteristic speed line		
112	0-255	Duration of motor timeout when track signal has stopped. $t = CV112 * 0.016\text{sec}$, default approx. 0.25 sec		16
113	0-255	Minimum PWM value, control for motor types 4 or 5		40
114	0-255	Change duty cycle for motor type 4 or 5		10
116	0-255	Sets brightness at function output C, 255=max		255
117	0-255	Sets brightness at function output D, 255=max		255
118	0-255	Sets brightness at function output E, 255=max		255
126	0-255	CV (<i>indicator</i>) for S.U.S.I., offset 800		102
127	0-255	CV (<i>transport device</i>) for S.U.S.I.		0

128		Service number (Please read out the number)						-
CV		Function mapping F13 – F28 to outputs						-
		function output:	A	B	C	D	E	
129	0-31	Function 13	1	2	4	8	16	0
130	0-31	Function 14	1	2	4	8	16	0
131	0-31	Function 15	1	2	4	8	16	0
132	0-31	Function 16	1	2	4	8	16	0
133	0-31	Function 17	1	2	4	8	16	0
134	0-31	Function 18	1	2	4	8	16	0
135	0-31	Function 19	1	2	4	8	16	0
136	0-31	Function 20	1	2	4	8	16	0
137	0-31	Function 21	1	2	4	8	16	0
138	0-31	Function 22	1	2	4	8	16	0
139	0-31	Function 23	1	2	4	8	16	0
140	0-31	Function 24	1	2	4	8	16	0
141	0-31	Function 25	1	2	4	8	16	0
142	0-31	Function 26	1	2	4	8	16	0
143	0-31	Function 27	1	2	4	8	16	0
144	0-31	Function 28	1	2	4	8	16	0
145	0-7	Function allocation coupling control forward						0
		Function output:	A	B	C	D	E	
			1	2	4	8	16	0

146	0-7	Function allocation coupling control backward						0
		Function output:	A	B	C	D	E	
			1	2	4	8	16	0
147	0-255	Kick duration: Can be set in multiples of 0.016 seconds. The default setting is 30×0.016 seconds = 0.48 seconds.						30
148	0-255	Locomotive movement during decoupling. Settable in multiples of 0.016 seconds. The default setting is 80×0.016 seconds = 1.28 seconds.						80

1 Remarques importantes

Tout décodeur Digital plus est exclusivement destiné à être utilisé avec Lenz DIGITAL plus ou un autre système de pilotage digital du commerce portant le sigle de compatibilité NMRA. En cas de doute, demandez des explications au revendeur du système.

Les charges mentionnées dans les données techniques ne peuvent pas être dépassées. Vous devez vous assurer que la charge totale maximale n'est pas dépassée. En cas de surcharge, le décodeur serait détruit ! Il ne faut, en aucun cas, que les éléments du décodeur soient en contact avec des parties métalliques du châssis ou de la caisse de la locomotive. Il surviendrait un court-circuit à l'intérieur du décodeur et celui-ci serait endommagé.

N'enroulez jamais votre décodeur dans une toile isolante, car cela empêcherait la libre circulation de l'air autour du décodeur. Isolez plutôt les parties métalliques de la locomotive avec de la toile isolante ou autre procédé. Ce faisant, vous éviterez les courts-circuits indésirables sans que le décodeur "étouffe" de chaleur. Fixez le décodeur à l'aide d'un bout de bande à double face adhésive.

Sur des réseaux à deux rails, les locomotives avec décodeur ne peuvent pas être alimentées en courant par la caténaire ; en effet, elles pourraient capter une tension d'alimentation doublée en étant posée sur les rails dans le mauvais sens. Dans ce cas, le décodeur serait détruit !

Avant d'installer un décodeur Digital plus, vous devez soumettre la locomotive à un essai de marche irréprochable en mode d'exploitation conventionnelle à courant continu. Remplacez les balais de moteur usés et les ampoules grillées. Seule une locomotive pourvue d'une mécanique impeccable peut rouler irréprochablement avec un décodeur.

2 Montage du décodeur avec câbles (Abb. 1, page 3.)

Notez la correspondance entre les bornes du moteur et les patins de prise de courant droits et gauches. Ceci vous évitera de rechercher, lors du raccordement du décodeur, quels câbles du décodeur vous devrez souder aux bornes de sortie du moteur pour que la locomotive roule dans le bon sens.

Les sorties du moteur doivent être au potentiel zéro après enlèvement des câbles préexistants. Cela signifie qu'il ne doit subsister aucune liaison avec le châssis ou avec les roues (ou patins de roue). Veillez aussi à ce qu'une telle liaison ne puisse survenir par inadvertance lors de la repose de la caisse !

Si vous avez des doutes sur la conformité de la transformation de la locomotive, adressez-vous alors à un service compétent !

Raccordez tout d'abord le décodeur de locomotive aux patins de roue :

- câble rouge aux patins droits dans le sens de marche ;
- câble noir aux patins gauches dans le sens de marche.

Ensuite, raccordez le décodeur aux sorties moteur :

- câble orange à la sortie moteur qui était auparavant raccordée aux patins droits ;
- câble gris à la sortie moteur qui était auparavant raccordée aux patins gauches.

Maintenant, raccordez les dispositifs de fonction aux sorties de fonction. Voici les réglages d'usine de celles-ci : les sorties A et B réagissent à F0 avec inversion selon le sens de marche et les sorties C et D réagissent à F1 et F2. Ces réglages peuvent être modifiés.

Si vous êtes d'accord d'utiliser les sorties de fonction telles que réglées en usine, raccordez alors les sorties comme suit :

- sortie A (câble blanc) à l'ampoule avant (selon sens de marche sélectionné) ;
- sortie B (câble jaune) à l'ampoule arrière (selon sens de marche sélectionné).

Si le second pôle des ampoules n'est pas relié électriquement au châssis de la locomotive (donc, s'il est au potentiel zéro), raccordez-le au câble bleu (voir illustration). S'il existe une liaison entre les ampoules et le châssis, le câble bleu n'est pas utilisé. En cas de retour de courant par le câble bleu, les ampoules brilleront davantage. En outre, les feux de signalisation (avec inversion selon le sens de marche) fonctionneront également en exploitation conventionnelle en courant continu. Quelle que soit la variante choisie, elle est essentiellement dépendante du type constructif de la locomotive.

Si votre locomotive est équipée de diodes lumineuses, tenez compte de ceci : câble bleu = pôle "plus" (anode de la diode) ; sortie de fonction = pôle "moins" (cathode de la diode). La tension entre la borne de sortie et le câble bleu étant d'environ 16 V, n'oubliez pas de placer une résistance adéquate en série.

Raccordez maintenant les sorties de fonction C et D pour autant que d'autres dispositifs de fonction existent sur votre locomotive :

- sortie C (câble vert) à un dispositif de fonction;
 - sortie D (câble violet) à un autre dispositif de fonction;
 - sortie E (câble braun) à un autre dispositif de fonction
-

3 Montage du décodeur SILVER+, SILVER21+, GOLD+ avec interface NEM 652 (Abb. 2, page 4)

La fiche de l'interface normalisée, conforme aux normes NEM 652 et NMRA, permet un montage aisé et rapide du décodeur.

Enlevez la fiche aveugle de l'interface normalisée et conservez-la précieusement. Enfoncez maintenant la fiche mâle du décodeur dans la prise normalisée de sorte que le contact 1 soit logé sur la position indiquée par le mode d'emploi accompagnant la locomotive. La position du contact 1 de la fiche mâle se reconnaît au fil orange.

Lors de l'introduction de la fiche mâle, veillez à ne pas plier ou casser les petits ergots !

4 Montage du décodeur GOLD21 / SILVER 21 (Abb. 3, page 5)

Enlevez la fiche aveugle de l'interface normalisée et conservez-la précieusement. Enfoncez maintenant la fiche mâle du décodeur dans la prise normalisée de sorte que le contact 1 soit logé sur la position indiquée par le mode d'emploi accompagnant la locomotive. Lors de l'introduction de la fiche mâle, veillez à ne pas plier ou casser les petits ergots !

5 Test après montage

Posez maintenant la locomotive (avant de remettre la caisse sur le châssis) sur la voie de programmation et sélectionnez l'adresse. En usine, le décodeur est d'office programmé sur l'adresse 03. Si vous avez raccordé correctement le décodeur, vous devriez pouvoir lire cette adresse. Si ce n'est pas le cas, une faute vous a peut-être échappé lors du câblage. Contrôlez et modifiez le câblage le cas échéant. Vous pouvez maintenant procéder à un premier essai de marche sur votre réseau.

6 Propriétés du décodeur GOLD+

Dans ce qui suit, nous vous donnons un aperçu des propriétés du décodeur GOLD+ et des réglages possibles.

Vous trouverez dans le "Manuel Décodeurs-Plus" des informations détaillées à propos des propriétés et de leur paramétrage. Ce manuel est téléchargeable sur le site Internet de Lenz Elektronik GmbH : www.lenz-elektronik.de.

6.1 Puissance et sécurité

La sortie moteur peut être chargée jusqu'à 1 A en régime continu et ceci sans le recours spécial à une quelconque surface de refroidissement ! En pointe, la charge peut s'élever à 1,8 A. Chacune des sorties de fonction peut supporter jusqu'à 200 mA.

Le décodeur est protégé contre les surcharges, les courts-circuits et les surchauffes. En cas d'erreur, un bit correspondant est inscrit dans la CV 30, lequel donne une information au sujet du genre d'erreur. Ce bit peut être effacé par programmation.

6.2 Commande du moteur

Le décodeur dispose d'un contrôle du moteur à haute fréquence (23 kHz). Afin d'adapter le décodeur à tout modèle réduit de locomotive, il suffit simplement de choisir parmi les 6 types de moteur proposés dans la CV 50 (à ne pas confondre avec les types de construction comme par exemple les "moteurs à rotor sans fer"). Ces types de moteur contiennent une valeur de paramètre qui est déterminée selon le type de construction respectif. En outre, il est possible, en choisissant les types de moteur 4 et 5, de réaliser un réglage fin via les CV 113 et CV 114. Bien entendu, tant le contrôle du moteur à haute fréquence que la régulation (compensation de charge) peuvent être désactivés. En outre, on dispose de la CV 9 pour le réglage du taux de répétition de la largeur d'impulsion.

Les vitesses minimale (CV 2), maximale (CV 5) et moyenne (CV 6) peuvent être réglées, obligeant ainsi le décodeur à adapter la courbe caractéristique de vitesse de façon dynamique afin de garantir une course régulière et douce du moteur exempte d'à-coups. Indépendamment de cela, il est en outre possible de programmer une courbe caractéristique de vitesse individuelle.

Le décodeur possède de plus un diviseur de FEM (force électromotrice) qui permet une adaptation du décodeur à différents types de moteur. Compte tenu du type de moteur, il peut arriver qu'un véhicule moteur piloté numériquement n'atteigne pas une vitesse maximale suffisante par comparaison avec celle qu'il aurait en exploitation conventionnelle. Dans ce cas, il suffira d'activer le diviseur de FEM en inscrivant le bit 6 (5) dans la CV 50. La locomotive atteindra alors une vitesse maximale plus élevée ; simultanément, la vitesse minimale augmentera également, mais dans une faible mesure.

6.3 Crans de vitesse

Le décodeur peut être exploité avec les modes de marche à 14/27 ou 28/128 crans de vitesse. Le réglage se fait au moyen de la CV 29.

6.4 Temporisations interruptibles

A l'aide de la touche de fonction 4 (réglage d'usine pouvant être modifié dans la CV 60), il est possible de désactiver les temporisations d'accélération et de freinage ainsi que la distance de freinage constante pendant l'exploitation. Les temporisations sont désactivées aussi longtemps que la fonction reste active.

6.5 Distance de freinage constante

6.5.1 Distance de freinage constante avec ABC

Fonctionnement : En exploitation ABC, le décodeur reconnaît l'ordre "Halte", ce qui entraîne l'arrêt au terme de la distance de freinage programmée. Cette distance de freinage est indépendante de la vitesse à laquelle roulait la locomotive.

En exploitation ABC, la distance de freinage constante est activée en inscrivant le bit 1 (0) dans la CV 51.

6.5.2 Distance de freinage constante avec cran de vitesse 0

Fonctionnement : En passant d'un quelconque cran de vitesse au cran de vitesse 0 (par ex. en tournant le bouton de réglage du régulateur à fond de butée gauche), la locomotive (le train) parcourt une distance fixe réglable. Cette distance de freinage est indépendante de la vitesse à laquelle la locomotive roulait. La distance de freinage constante n'est effective que si le cran de vitesse est abaissé à 0. Si, par exemple, le cran de vitesse est abaissé de 28 à 10, le ralentissement progressif se fera selon la temporisation de freinage encodée dans la CV 3.

La distance de freinage constante par mise à 0 du cran de vitesse est activée en inscrivant le bit 8 (7) dans la CV 51.

Vous trouverez dans le "Manuel Décodeurs-Plus" des informations détaillées à propos du paramétrage de la distance de freinage. Ce manuel est téléchargeable sur le site Internet de Lenz Elektronik GmbH : www.lenz-elektronik.de/pdf/download.php.

Remarques importantes :

La fonction "distance de freinage constante" n'agit que si le cran de vitesse a été réduit à 0. Si, par exemple, le cran de vitesse passe de 28 à 10, c'est la temporisation dépendante de la vitesse encodée en CV 4 qui agira.

Pendant que le mode de marche "manœuvre" est activé (touche de commande standard F3), la distance de freinage constante est désactivée et c'est la temporisation encodée en CV 4 qui est agissante.

La fonction "distance de freinage constante" est également désactivée lorsque les temporisations du décodeur sont désactivées par touche de fonction.

Ces deux dernières propriétés peuvent être mises à profit si vous voulez, par exemple, arrêter prématurément une procédure de freinage en cours.

En cas de freinage avec du courant continu, la fonction "distance de freinage constante" est annulée.

6.6 Mode de marche "manœuvre"

Le mode de marche "manœuvre" réduit la vitesse de moitié. Une régulation particulièrement fine en résulte et permet d'effectuer des manœuvres en douceur. A l'aide de la touche de fonction 3 (réglage d'usine pouvant être modifié dans la CV 59), il est possible d'activer et désactiver le mode de marche "manœuvre". Lorsque ce dernier est activé, la distance de freinage constante est désactivée. Le mode de marche "manœuvre" est activé aussi longtemps que la fonction reste active.

6.7 ABC (Automatic Braking Control) = Arrêt automatique devant un signal avec marche au ralenti

L'utilisation des modules ABC permet de réaliser très simplement l'arrêt devant les signaux. En fonction de l'aspect que présente un signal déterminé, le module ABC qui lui est associé génère une asymétrie dans le courant digital appliqué à la section de voie précédant le signal. Le décodeur GOLD+ détecte cette asymétrie et réagit en conséquence. L'arrêt précis au pied d'un signal présentant le feu rouge ne présente aucun problème grâce à la distance d'arrêt constante. Bien entendu, le passage normal à contresens est toujours possible. En outre, le respect de l'aspect "Ralentissement" que présenterait un signal ne pose également aucun problème car on dispose de la CV 53 pour régler la vitesse de la marche au ralenti.

Pendant l'arrêt au pied du signal ou pendant la marche au ralenti, toutes les fonctions disponibles peuvent être commutées. De plus, effectuer une marche arrière devant la signal rouge est aussi possible ! Un module ABC particulier permet de créer très facilement un block-système. L'ABC est activé au moyen du bit 2 (1) dans la CV 51.

Si la fonction de rangement d'une locomotive est activée ou si la temporisation est désactivée, l'ABC ne fonctionne pas.

6.8 Navette ferroviaire

L'utilisation des modules ABC permet la gestion d'une navette. Il existe dans ce cas deux options : navette avec ou sans arrêt intermédiaire. Dans le second cas, il faut aussi prendre en considération les sections de ralentissement.

Le pilotage d'une navette est activé au moyen des bits 4 (3) et 5 (4) dans la CV 51. La durée de l'arrêt en bout de ligne est réglée dans la CV 54 et peut varier entre 1 et 255 secondes.

6.9 Attribution des sorties de fonction aux fonctions du système digital (mapping)

Ici, il s'agit de déterminer la correspondance entre les fonctions du système digital et les sorties de fonction. Les sorties peuvent être attribuées au choix aux fonctions F0 et F1 (inversion des feux selon le sens de marche) et F2 à F28 incluse. L'attribution des sorties de fonction s'effectue au moyen des CV 33 à 47 incluse et CV 129 à 144 incluse.

6.10 Effets lumineux aux sorties de fonction

La CV 60 permet de régler les effets lumineux concernant les sorties de fonction A et B et la CV 62, les effets lumineux concernant les sorties C et D. Si vous désirez commuter les effets avec une fonction du système digital, vous pouvez procéder dans la CV 61 à l'attribution des touches F1 à F8 aux sorties de fonction A et B, et dans la CV 64 à l'attribution des touches F1 à F8 aux sorties C et D. Pour connaître les effets disponibles, consultez le tableau des CV supportées (ci-après).

6.11 L'interface S.U.S.I. (GOLD+ / GOLD21+ Decoder)

Les firmes DIETZ et LENZ ont annoncé, l'année dernière, qu'elles avaient conjointement mis au point un nouveau concept d'interface pour décodeur de locomotive. Le but de cette nouvelle interface est de pouvoir connecter au décodeur de locomotive, de manière particulièrement simple, un module bruiteur et/ou de fonctions auxiliaire.

Le module S.U.S.I. reçoit, via l'interface, des informations concernant le cran de vitesse, l'état des fonctions, etc. Il réagit ensuite de manière appropriée, par ex. en reproduisant le son d'une cloche ou en modifiant les coups d'échappement.

La qualité des effets sonores est exclusivement liée au module S.U.S.I. utilisé et non pas au décodeur de locomotive lui-même !

6.11.1 Montage d'un module S.U.S.I.

On peut raccorder à l'interface S.U.S.I. tous les modules bruiteurs et/ou de fonction répondant aux spécifications d'interface S.U.S.I. Le décodeur comporte un connecteur femelle à 4 pôles pour la connexion d'un module sonore ou de fonction - voyez à ce sujet la figure 3 en page 6. La disposition des plots à souder est conforme aux spécifications de l'interface SUSI. Les couleurs des câbles respectent également ces spécifications. Enfichez prudemment la fiche mâle de votre module SUSI dans le connecteur femelle du décodeur. Cette fiche mâle ne peut s'insérer que dans un seul sens.

6.11.2 Réglages (programmation) du module S.U.S.I.

Comme pour les décodeurs de locomotive, il est aussi possible d'effectuer divers réglages sur les modules S.U.S.I. Ces réglages sont également enregistrés dans des "Variables de Configuration" (CV). Lorsque vous désirez apporter des modifications à ces CV, procédez exactement comme si vous vouliez modifier les CV du décodeur de locomotive. Le module S.U.S.I. est programmé en quelque sorte "à travers le décodeur". Grâce au numéro de la CV, le décodeur de locomotive reconnaît qu'il s'agit du module S.U.S.I. et transmet par conséquent les ordres de programmation via l'interface S.U.S.I. Pour savoir comment régler votre module S.U.S.I., reportez-vous au mode d'emploi de celui-ci.

Les réglages à apporter au module S.U.S.I. peuvent être effectués tant par la méthode "Programmation pendant la marche (PoM)" que par la méthode "Programmation sur la voie de programmation". Avec le système *Digital plus by Lenz*®, on peut modifier les CV 1 à 999 au moyen de la PoM, et les CV 1 à 256 avec la "Programmation sur la voie de programmation". Le domaine de CV allant de 897 à 1024 est réservé au module S.U.S.I. Pour atteindre ces n° de CV, une méthode de programmation particulière est intégrée au décodeur GOLD+.

Avec cette méthode de programmation, la CV 126 est utilisée comme "marqueur" de la valeur et la CV 127, comme "transfert".

Le processus se déroule comme suit : la cible (numéro de la CV) est inscrit dans la CV 126-marqueur, ensuite la valeur qui doit être transportée dans la cible est inscrite dans la CV 127-transfert. Si la CV-cible ne peut être que lue, la CV 127-transfert est lue après inscription de la cible dans la CV 126.

Comme on ne peut encoder que des valeurs allant jusqu'à 255 dans une CV et que les CV inhérentes aux modules S.U.S.I. commencent à 897, la CV-marqueur comporte déjà la valeur "offset" (compensatoire) 800 de sorte que l'on ne doit introduire que la différence pour la CV-cible, par exemple la valeur 97 pour la CV-cible 897.

Exemple 1 : Vous désirez inscrire la valeur 01 dans la CV 897 du module S.U.S.I. Procédez comme suit :

5. Inscrivez $897 - 800 = \underline{97}$ dans la CV-marqueur CV126.
6. Inscrivez la valeur désirée "01" dans la CV-transfert 127. Le décodeur transfère maintenant au module connecté via l'interface S.U.S.I. l'ordre de programmation "Ecrire la valeur 01 dans la CV 897".

Exemple 2 : Vous désirez lire la valeur actuelle de la CV 902 du module S.U.S.I. :

5. Inscrivez $902 - 800 = \underline{102}$ dans la CV-marqueur 126.
6. Lisez la CV-transfert 127. La valeur encodée dans la CV 902 du module connecté apparaît sur l'écran.

6.12 USP - Uninterruptable Signal Processing (GOLD+ / GOLD21+ Decoder)

En liaison avec un module accumulateur d'énergie complémentaire (optionnel), le circuit intelligent USP permet au véhicule moteur de passer outre une section de voie encrassée ou une pointe de

coeur non conductrice de courant. L'accumulateur n'est pas livré avec le décodeur et doit être installé séparément dans le véhicule moteur.

Le décodeur comporte des bornes à souder pour la connexion du module accumulateur (par ex. le module POWER 1). Voyez à ce sujet la figure 4 en page 5. Soudez les câbles correspondants de l'accumulateur aux bornes du décodeur. Lors des travaux de soudure, veillez à ne pas établir de liaison électrique (court-circuit) entre les bornes ou avec d'autres contacts.

6.13 Télécommande des attelages

Via les sorties de fonction le décodeur permet une télécommande confortable des attelages. Pendant un temps limité réglable, la sortie sélectionnée dispose d'une pleine puissance. Une fois ce temps écoulé, la puissance est de nouveau réduite. La valeur de la réduction de puissance est également réglable. Vous pouvez en outre régler l'allure de la locomotive ainsi que la longueur à parcourir durant la procédure de dételage.

6.14 RailCom

Le décodeur GOLD+ est équipé de la fonction RailCom. Celle-ci permet au décodeur de renvoyer au système digital, via la voie, d'autres informations que l'adresse de locomotive, telles que la vitesse en cours, le contenu de CV, ... Les informations envoyées sont captées par un détecteur RailCom et rendues visibles sur un écran d'affichage. C'est avec la CV 28 que l'on détermine quelles données le décodeur doit envoyer. Dans la CV29, bit 4, vous activez l'envoi de façon générale.

7 Programmation du décodeur

Au moyen de la PROGRAMMATION, on peut modifier à volonté l'adresse de locomotive, les temporisations d'accélération et de freinage ainsi que toutes les autres propriétés du décodeur. Ces propriétés sont "conservées" de manière permanente au sein du décodeur, même après avoir

débranché le courant d'alimentation. Dans les normes (américaines), les emplacements mémoriels sont désignés "Configuration Variable", en abrégé "CV". L'encodage et la lecture des valeurs mémorisées se font électroniquement de sorte que la locomotive ne devra plus jamais être ouverte une fois le décodeur installé. Pour programmer les décodeurs de locomotive, il faut disposer des appareils suivants :

Centrale LZ100 / LZV100 (avec un régulateur ou interface) ; SET02 ; compact. En ce qui concerne la programmation en particulier, voyez les instructions accompagnant les appareils susmentionnés.

Vous pouvez modifier le contenu de la CV aussi bien par la "programmation pendant la marche" (exceptées les CV 1, 17 et 18) que par la "programmation sur la voie de programmation".

En ce qui concerne la programmation en particulier, référez-vous au mode d'emploi accompagnant l'appareil utilisé.

En usine, le décodeur est réglé sur l'adresse de base 3, sur le mode de marche à 28 crans, sur la courbe caractéristique interne de vitesse et avec intensité (dimming) des fonctions non atténuée. Tous ces réglages sont évidemment modifiables.

7.1 Réinstallation des paramètres d'usine dans le décodeur

Si vous désirez réintroduire tous les réglages de CV faits en usine, inscrivez selon le cas la valeur 8 ou 33 dans la CV. Les CV de la courbe caractéristique de vitesse (CV 67 à CV 94) sont exclues. Les CV d'un module S.U.S.I. connecté n'en sont aucunement modifiées.

8 Tableau des CV supportées

CV	Valeur / Bit	Signification	Réglage d'usine
1	1-127	Adresse de base de locomotive. Ceci est le numéro avec lequel vous appelez la locomotive dans le système Digital plus by Lenz®. Pour une utilisation avec les appareils Digital plus by Lenz®, seules les adresses 1-99 sont permises. Lors de l'écriture dans cette CV, l'adresse dans la CV 19 (adresse de multitraction) et le bit 6 dans la CV 29 (utilisation de l'adresse étendue) sont automatiquement effacés.	3
2	0-255	Tension minimale de démarrage.	1
3	0-255	Temporisation d'accélération.	6
4	0-255	Temporisation de freinage.	5
5	0-255	Vitesse maximale	254
6	0-255	Vitesse moyenne Vmid	48
7	-	Numéro de version. SILVER+ (Art.Nr. 10331-01) SILVER21+ (Art.Nr. 10321-01) SILVERdirect+ (Art.Nr. 10330-01) GOLD+ (Art.Nr. 10433-01) GOLD21+ (Art.Nr. 10421-01)	95 99 98 91 92
8	-	Code du constructeur.	99

9	1-127	Taux de répétition	15
17	192-231	Adresse de loco étendue, byte de niveau le plus élevé.	192
18	0-255	Adresse de loco étendue, byte de niveau le plus faible.	100
19	0-99	Adresse de multitraction.	0
28	Bit	Configuration RailCom	3(déc.)
	1 (0)	1 Canal 1 autorisé pour "Adress-Broadcast"	1
	2 (1)	1 Canal 2 autorisé pour données et admission instruction	1
29	Bit	Réglages de niveau 1	6 (déc.)
	1 (0)	Sens de marche de la locomotive :	0
		0 Normal : la locomotive roule en avant lorsque la flèche sur l'écran du régulateur pointe vers le haut.	
		1 Inversé : la locomotive roule en avant lorsque la flèche sur l'écran du régulateur pointe vers le bas.	
	2 (1)	Mode de marche par crans :	1
0 Exploitation avec 14 ou 27 crans de vitesse. Choisissez ce mode en cas d'utilisation du décodeur de locomotive avec des systèmes digitaux qui n'acceptent pas le mode de marche à 28/128 crans de vitesse.			
	1 Exploitation avec 28 ou 128 crans de vitesse. Choisissez ce mode en cas d'utilisation du décodeur de locomotive avec des systèmes digitaux qui acceptent le mode de marche à 28/128 crans de vitesse.		
3 (2)	Mode d'exploitation :	1	
	0 La locomotive ne roule qu'en exploitation digitale.		

		1	La locomotive roule aussi bien en exploitation conventionnelle qu'en exploitation digitale ; le passage de l'une à l'autre se fait automatiquement.						
	4 (3)	0	Envoi RailCom désactivé						0
		1	Envoi RailCom activé						
	5 (4)	0	Courbe caractéristique de vitesse encodée en usine						
		1	Courbe caractériser. de vitesse définie par l'utilisateur						
	6 (5)	0	Le décodeur utilise l'adresse de base (en CV 1).						0
		1	Le décodeur utilise l'adresse étendue (en CV 17 et 18).						
	7-8 (6-7)		Non utilisé.						0
30	Bit		Annonce d'erreur						0 (déc.)
	1 (0)	1	Court-circuit lampes						0
	2 (1)	1	Surchauffe						0
	3 (2)	1	Court-circuit moteur						0
CV	Domaine		Attribution des touches de fonction (mapping) aux sorties de						Réglage
33	de		fonction :						d'usine
-	valeurs		Pour attribuer une touche de fonction du système digital à une						
47			sortie de fonction, on cherche le point d'intersection de la ligne						
			désignant la fonction souhaitée avec la colonne désignant la						
			sortie de fonction souhaitée. Le nombre trouvé est introduit dans						
			la CV correspondante. Les valeurs encodées en usine sont						
			indiquées en gras.						
CV			Sortie de fonction :	A	B	C	D	E	
33	0-31		F0 marche avant	1	2	4	8	16	1

34	0-31	F0 marche arrière	1	2	4	8	16	2
35	0-31	Fonction 1	1	2	4	8	16	4
36	0-31	Fonction 2	1	2	4	8	16	8
37	0-31	Fonction 3	1	2	4	8	16	0
38	0-31	Fonction 4	1	2	4	8	16	0
39	0-31	Fonction 5	1	2	4	8	16	16
40	0-31	Fonction 6	1	2	4	8	16	0
41	0-31	Fonction 7	1	2	4	8	16	0
42	0-31	Fonction 8	1	2	4	8	16	0
43	0-31	Fonction 9	1	2	4	8	16	0
44	0-31	Fonction 10	1	2	4	8	16	0
45	0-31	Fonction 11	1	2	4	8	16	0
46	0-31	Fonction 12	1	2	4	8	16	0
47	0-31	Fonction 1 arrière	1	2	4	8	16	4
50	Bit	Configuration moteur						0 (déc.)
	1-4 (0-3)	Choix du type de moteur 0-5, entrée en nombre décimal.						
	6 (5)	0	Diviseur FEM non activé					0
		1	Diviseur FEM activé					
	7 (6)	0	Régulation (compensation de charge) activée					0
		1	Régulation (compensation de charge) désactivée					
	8 (7)	0	Contrôle du moteur à haute fréquence (env. 23 kHz)					0
		1	Commande du moteur à basse fréquence (env. 19 Hz)					
51	Bit	Configuration freinage						0 (déc.)
	1 (0)	1	Distance de freinage constante activée en cas d'exploitation					0

		ABC.	
	2 (1)	1 ABC activé	0
	3 (2)	1 Le mode "assujetti au sens de marche" de l'ABC est désactivé	0
	4 (3)	1 Exploitation en navette sans arrêt intermédiaire activée	0
	5 (4)	1 Exploitation en navette avec arrêt intermédiaire activée	0
	6 (5)	1 Arrêter avec le courant continu indépendamment de la polarité (n'est pris en compte que si le bit 3 est éteint dans la CV29)	0
	7 (6)	Bit non utilisés	
	8 (7)	Distance de freinage constante activée en cas de cran de vitesse 0.	0
52	0-255	Longueur de freinage en cas de distance de freinage constante activée	50
53	0-255	Marche au ralenti en cas d'ABC activé	48
54	0-255	Durée de l'arrêt en cas d'exploitation en navette activée : 1 à 256 sec.	4
55	0-255	Règle la luminosité aux sorties de fonction A, 255 = max.	255
56	0-255	Règle la luminosité aux sorties de fonction B, 255 = max.	255
57		Attribution des fonctions (mapping):	
-		Chaque bit de la CV correspond à une fonction du système digital : bit 1(0) pour fonction 1, bit 2(1) pour fonction 2 et ainsi de suite jusqu'au bit 8(7) pour fonction 8. Si vous désirez conférer le dimming à une fonction, le bit concerné doit être inscrit.	
59,			
61			

57	0-255	Dimming (réglage intensité) (aucun mapping n'est encodé en usine)	0
58	0-255	Mode manoeuvre (touche F3 encodée en usine)	4
59	0-255	Désactivation de la temporisation (touche F4 encodée en usine)	8
60	0-255	Effets lumineux aux sorties de fonction A et B: Le chiffre des dizaines vaut pour la sortie B Le chiffre des unités vaut pour la sortie A	0
		0 Aucun effet	0 Aucun effet
		1 Marslight (gyrophare lent)	1 Marslight (gyrophare lent)
		2 Gyrolight (gyrophare rapide)	2 Gyrolight (gyrophare rapide)
		3 Strobe (flash)	3 Strobe (flash)
		4 Double strobe (double flash)	4 Double strobe (double flash)
61	0-255	Attribution des fonctions aux sorties de fonction A et B pour la commande des effets lumineux	0
62	0-255	Effets lumineux aux sorties de fonction C et D. Chiffre des dizaines pour la sortie D : Chiffre des unités pour la sortie C :	0
		0 Aucun effet	0 Aucun effet
		1 Clignotement en synchronisme avec la sortie C	1 Clignotement
		2 Clignotement en symétrie avec la sortie C	2 Scintillement type 1 (calme)

		3 Scintillement type 2 (moins calme)	
		4 Scintillement type 3 (nerveux)	
63		Fréquence de clignotement pour les sorties de fonction C et D : par défaut, env. 1 seconde. $f = 1 / (0,03 * (1 + CV 63))$	32
64		Attribution des fonctions aux sorties de fonction C et D pour la commande des effets lumineux	0
67	0-255	Valeurs pour la courbe caractéristique de vitesse.	
-			
94			
112	0-255	Durée de course à vide du moteur lorsqu'il n'y a plus de signal sur la voie. $t = CV 112 * 0,016 \text{ sec.}$; par défaut env. 0,25 sec	16
113	0-255	Modulation d'impulsions en largeur minimale avec régulation pour type de moteur 4 ou 5	40
114	0-255	Modification du "dutycycle" pour type de moteur 4 ou 5	10
116	0-255	Règle la luminosité aux sortie de fonction C, 255 = max.	255
117	0-255	Règle la luminosité aux sortie de fonction D, 255 = max.	255
118	0-255	Règle la luminosité aux sortie de fonction E, 255 = max.	255
126	0-255	CV-marqueur pour SUSI, valeur "offset" = 800	102
127	0-255	CV-transfert pour SUSI	0
128		Numéro de service	-

Attribution des touches de fonction F13 – F28 (mapping) aux sorties de fonction :

CV		Sortie de fonction :	A	B	C	D	E	
129	0-31	Fonction 13	1	2	4	8	16	0
130	0-31	Fonction 14	1	2	4	8	16	0
131	0-31	Fonction 15	1	2	4	8	16	0
132	0-31	Fonction 16	1	2	4	8	16	0
133	0-31	Fonction 17	1	2	4	8	16	0
134	0-31	Fonction 18	1	2	4	8	16	0
135	0-31	Fonction 19	1	2	4	8	16	0
136	0-31	Fonction 20	1	2	4	8	16	0
137	0-31	Fonction 21	1	2	4	8	16	0
138	0-31	Fonction 22	1	2	4	8	16	0
139	0-31	Fonction 23	1	2	4	8	16	0
140	0-31	Fonction 24	1	2	4	8	16	0
141	0-31	Fonction 25	1	2	4	8	16	0
142	0-31	Fonction 26	1	2	4	8	16	0
143	0-31	Fonction 27	1	2	4	8	16	0
144	0-31	Fonction 28	1	2	4	8	16	0

145	0-7	Attribution d'une touche de fonction à la télécommande des attelages en marche avant.							0
		Sortie de fonction :	A	B	C	D	E		
			1	2	4	8	16		0
146	0-7	Attribution d'une touche de fonction à la télécommande des attelages en marche arrière.							0
		Sortie de fonction :	A	B	C	D	E		
			1	2	4	8	16		0
147	0-255	La durée de pleine puissance est réglable sur une série de valeurs multiples de 0,016 secondes. Le réglage d'usine correspond à $30 \times 0,016 \text{ s} = 0,48 \text{ s}$.							30
148	0-255	L'avancement de la locomotive lors du dételage est réglable sur une série de valeurs multiples de 0,016 secondes. Le réglage d'usine correspond à $80 \times 0,016 \text{ s} = 1,28 \text{ s}$.							80

Lenz

ELEKTRONIK GMBH

Hüttenbergstraße 29

D - 35398 Gießen

Hotline: 06403 900 133

Fax: 06403 900 155

<http://www.digital-plus.de>

<http://www.lenz-elektronik.com>

e-mail: info@digital-plus.de



Diese Betriebsanleitung bitte für späteren Gebrauch aufbewahren!

Keep this operation manual for future reference!

Conservez ce manuel pour une utilisation ultérieure !
