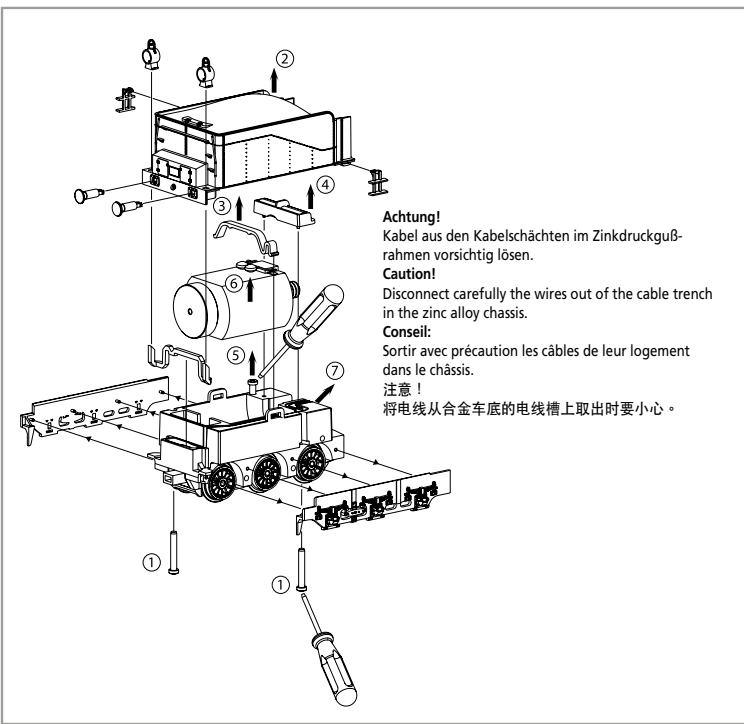


# Bedienungsanleitung Dampflokomotive BR 55 / G7.1

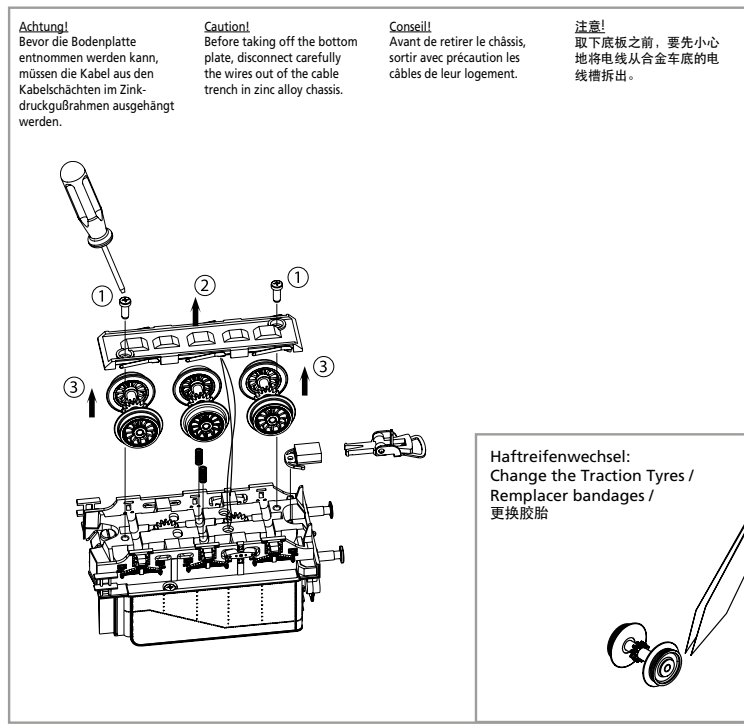
Instructions for use: steam loco · Manuel d'utilisation pour loco vapeur  
 Manuale d'utilizzo per locomotiva · Manual de usuario de la locomotora ·  
 蒸汽火车头的使用说明G7 · Gebruiksaanwijzing locomotief · Instrukcja obsługi lokomotywy  
 Инструкция по эксплуатации. Паровоз с тендером. · Návod k použití elektrické lokomotivy

NEM652

# 57561 Gleichstrom DC 0-12 V

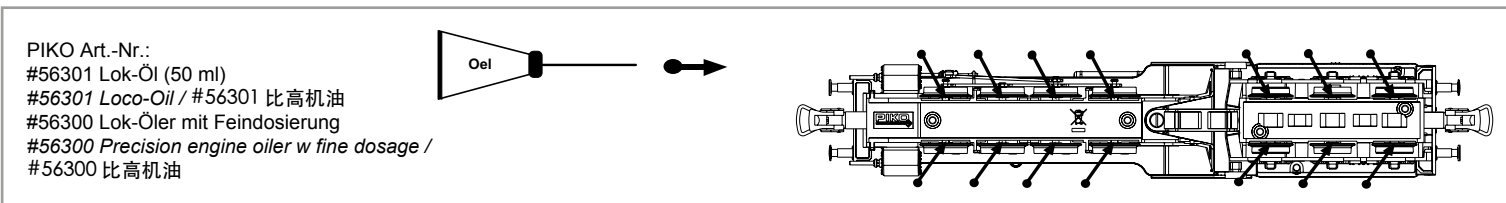


**Achtung!**  
Kabel aus den Kabelschächten im Zinkdruckgußrahmen vorsichtig lösen.  
**Caution!**  
Disconnect carefully the wires out of the cable trench in the zinc alloy chassis.  
**Conseil:**  
Sortir avec précaution les câbles de leur logement dans le châssis.  
**注意!**  
将电线从合金车底的电线槽上取出时要小心。



**Achtung!**  
Bevor die Bodenplatte entnommen werden kann, müssen die Kabel aus den Kabelschächten im Zinkdruckgußrahmen ausgehängt werden.  
**Caution!**  
Before taking off the bottom plate, disconnect carefully the wires out of the cable trench in zinc alloy chassis.  
**Conseil:**  
Avant de retirer le châssis, sortir avec précaution les câbles de leur logement.  
**注意!**  
取下底板之前, 要先小心地将电线从合金车底的电线槽拆出。

**Haftreifenwechsel:**  
Change the Traction Tyres /  
Remplacer bandages /  
更换胶胎



PIKO Art.-Nr.:  
 #56301 Lok-Öl (50 ml)  
 #56301 Loco-Oil / #56301 比高机油  
 #56300 Lok-Öler mit Feindosierung  
 #56300 Precision engine oiler w fine dosage /  
 #56300 比高机油

Ölen Sie bei häufigem Fahrbetrieb die Achslager mit einem Tropfen harz- und säurefreiem Nähmaschinenöl! Wir empfehlen, die Lok ca. 25 min je Fahrtrichtung ohne Belastung einlaufen zu lassen, damit das Modell einen optimalen Rundlauf und eine gute Zugkraft erhält. Bitte beachten Sie, daß der einwandfreie Lauf des Modells nur auf sauberen Schienen gewährleistet ist.

En cas d'utilisation intense, graisse les essieux avec une goutte d'huile pour machine à coudre exempte d'acide ou de résine! Afin d'optimiser les caractéristiques de traction et de fonctionnement, il est recommandé de faire rouler la locomotive seule, sans chargement, 25 minutes dans chaque sens. Pour un bon fonctionnement, il est essentiel que la voie soit propre.

If used frequently, oil the wheelsets with a drop of non-resinous, acid-free sewing machine oil! In order to achieve the best possible running and traction properties, it is advisable to run the locomotive in for 25 minutes forwards and 25 minutes in reverse without load. Clean rails are essential for good performance.

Se usate frequentemente l'olio, per il set delle ruote, mettete una goccia di olio, quello utilizzato nella macchina da cucire.

Si está sometida a un uso intensivo, engrase los ejes con una gota de aceite de maquina no acido.

如果经常使用, 可以在车轮上加上不含树脂、非酸性机油! 我们建议, 让此火车不断转换方向地行驶大约25分钟, 以便让它保持最优的回转及良好的牵引力。请注意, 只有在清洁的轨道上才能保证此模型行驶畅顺。

Breng, bij regelmatig gebruik, op de wagenassen een druppeltje hars- en zuurvrije naaimachineolie aan!

W przypadku częstego używania należy wpuścić kroplę oleju maszynowego nie zawierającego żywic i kwasu!

После длительной эксплуатации локомотива следует смазать подшипники двигателя и передаточного механизма, используя для этой цели в небольшом количестве техническое масло.

Prosím mazaňte při častější jízdě sady kol kapkou oleje na šicí stroje!

**D Hinweis:**  
Sicherheitshinweise in weiteren Sprachen finden Sie unter: [www.piko-shop.de](http://www.piko-shop.de)

**IT Nota:**  
Le istruzioni di sicurezza in altre lingue sono disponibili su: [www.piko-shop.de](http://www.piko-shop.de)

**RU Намек:**  
Инструкции по безопасности на других языках можно найти на: [www.piko-shop.de](http://www.piko-shop.de)

**GB Please note:**  
Safety instructions in other languages, please see: [www.piko-shop.de](http://www.piko-shop.de)

**E Aviso:**  
Las instrucciones de seguridad en otros idiomas se pueden encontrar en: [www.piko-shop.de](http://www.piko-shop.de)

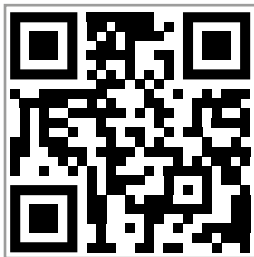
**CN 提示:**  
如需其他语言的安全须知请访问: [www.piko-shop.de](http://www.piko-shop.de)

**F Conseil:**  
Des consignes de sécurité dans d'autres langues peuvent être trouvées sur: [www.piko-shop.de](http://www.piko-shop.de)

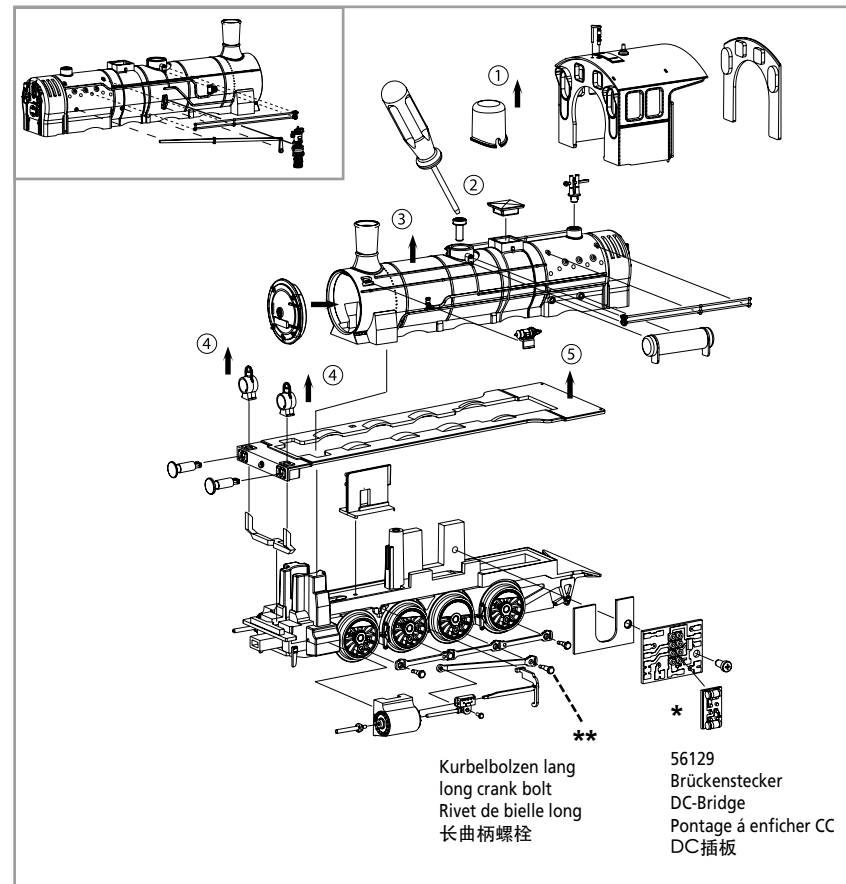
**PL Uwaga:**  
Wskazówki bezpieczeństwa w innych językach są dostępne pod adresem: [www.piko-shop.de](http://www.piko-shop.de)

**CZ Upozornění:**  
Bezpečnostní pokyny v jiných jazycích naleznete na adrese: [www.piko-shop.de](http://www.piko-shop.de)

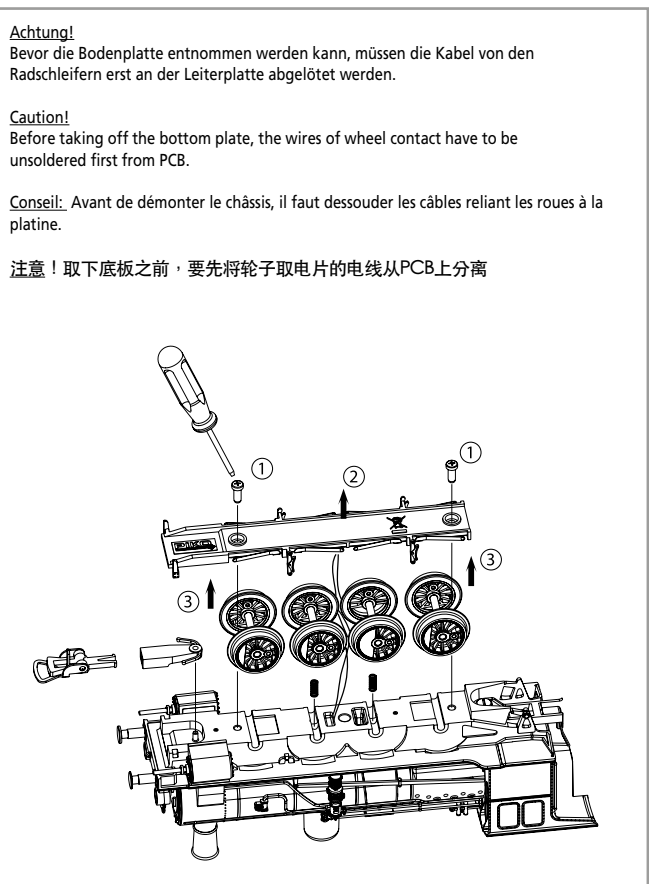
**NL Attentie:**  
Veiligheidsinstructies in andere talen zijn te vinden op: [www.piko-shop.de](http://www.piko-shop.de)



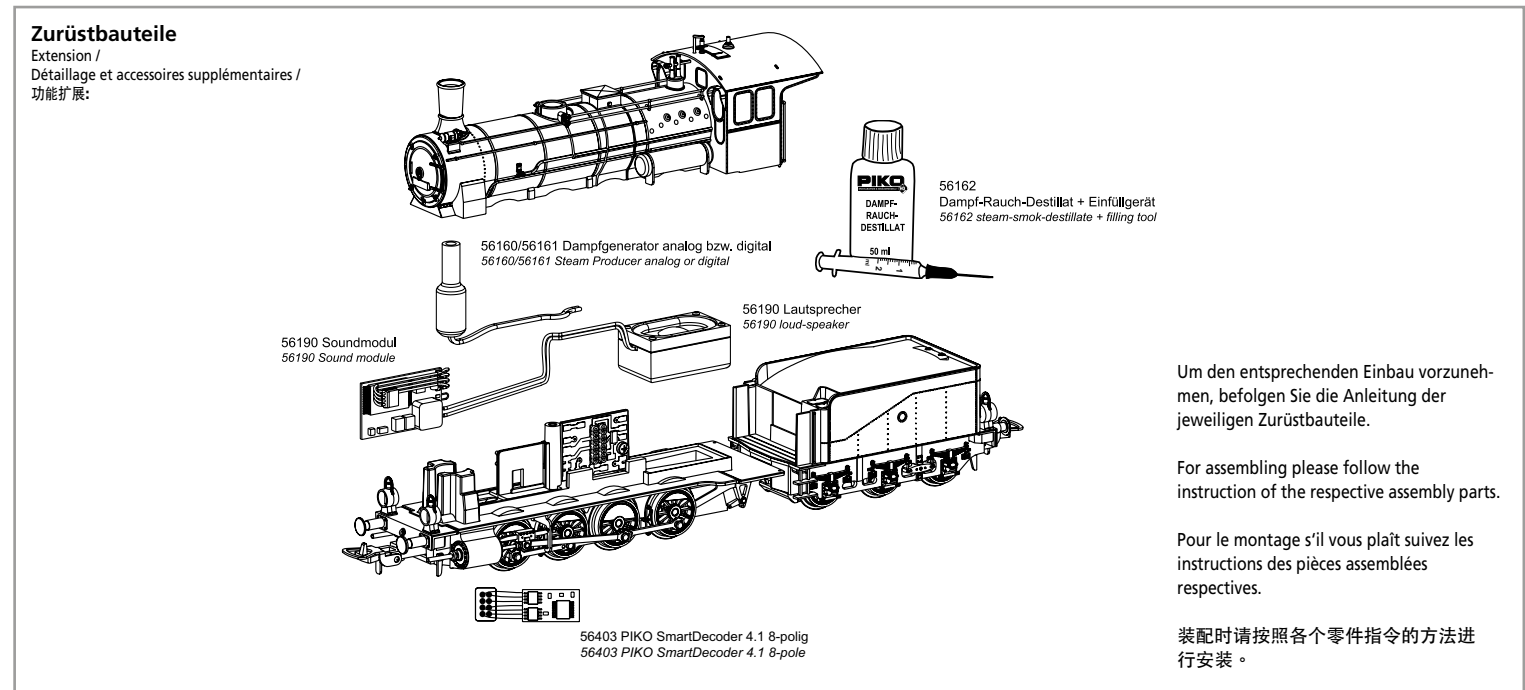
包装及说明书内包含重要信息, 请保留备用



56129 Brückenstecker DC-Bridge Pontage à enficher CC DC插板  
 Kurbelbolzen lang long crank bolt Rivet de bielle long 长曲柄螺栓



**Achtung!**  
Bevor die Bodenplatte entnommen werden kann, müssen die Kabel von den Radschleifern erst an der Leiterplatte abgelötet werden.  
**Caution!**  
Before taking off the bottom plate, the wires of wheel contact have to be unsoldered first from PCB.  
**Conseil:**  
Avant de démonter le châssis, il faut dessouder les câbles reliant les roues à la platine.  
**注意!**  
取下底板之前, 要先将轮子取电片的电线从PCB上分离



**Zurüstbauteile**  
Extension /  
Détailage et accessoires supplémentaires /  
功能扩展:

56160/56161 Dampfgenerator analog bzw. digital 56160/56161 Steam Producer analog or digital  
 56162 Dampf-Rauch-Destillat + Einfüllgerät 56162 steam-smok-destillate + filling tool  
 56190 Soundmodul 56190 Sound module  
 56190 Lautsprecher 56190 loud-speaker  
 56403 PIKO SmartDecoder 4.1 8-polig 56403 PIKO SmartDecoder 4.1 8-pole

**Hinweis**  
Die Funk-Entstörung der Anlage ist mit dieser Lokomotive sichergestellt, wenn der üblicherweise im Gleis-Anschlussstück eingebaute Kondensator eine Kapazität von mindestens 680 Nanofarad aufweist.

**Note**  
With this locomotive interference will not occur if the condenser normally fitted in the track connection section has a minimum capacity of 680 nano farads.

**Conseil**  
Cette locomotive est équipée d'un filtre anti-parasite. Un condensateur placé habituellement dans les joints des rails présente une capacité minimale de 680 nF.

**Nota**  
Con questa locomotiva Interferenze non occorre, se il condensatore normalmente montato nella traccia della sezione di connessione, ha un minimo di capacità di 680 nF.

**Nota**  
El sistema antiparasitario de la instalación está asegurado con esta locomotora si se utiliza, como es habitual, un tramo de vía de conexión con un condensador de como mínimo 680 nanofaradios.

**暗示**  
如果安装在轨道连接器部分的电容器有至少680nF, 则车头不会发生电磁干扰。

**Aanwijzing**  
De ontstoring van jouw modelspoorweg is bij het gebruik van deze locomotief gegarandeerd, wanneer de normaal gesproken in het railsaansluitstuk ingebouwd condensator een capaciteit van minimaal 680 nanofarad heeft.

**Wskazówka**  
Ochrona przeciwzakłóceńowa urządzeń elektronicznych jest zapewniona w tej lokomotywie o ile kondensator wbudowany w część doprowadzającą prąd ma pojemność co najmniej 680 nF.

**Обратите внимание**  
Для подавления радиопомех от работающего электродвигателя, в соответствии с международным законодательством, все модели PIKO оснащены специальным конденсатором.

**Upozornění**  
Odušení Vašeho kolejistě je s touto lokomotivou zajištěno, pokud má obvykle do kolejového nástavce zabudovaný kondensátor kapacitu minimálně 680 Nanofaradů.



**Achtung:**  
Sicherheitshinweise in weiteren Sprachen finden Sie unter: [www.piko-shop.de](http://www.piko-shop.de)

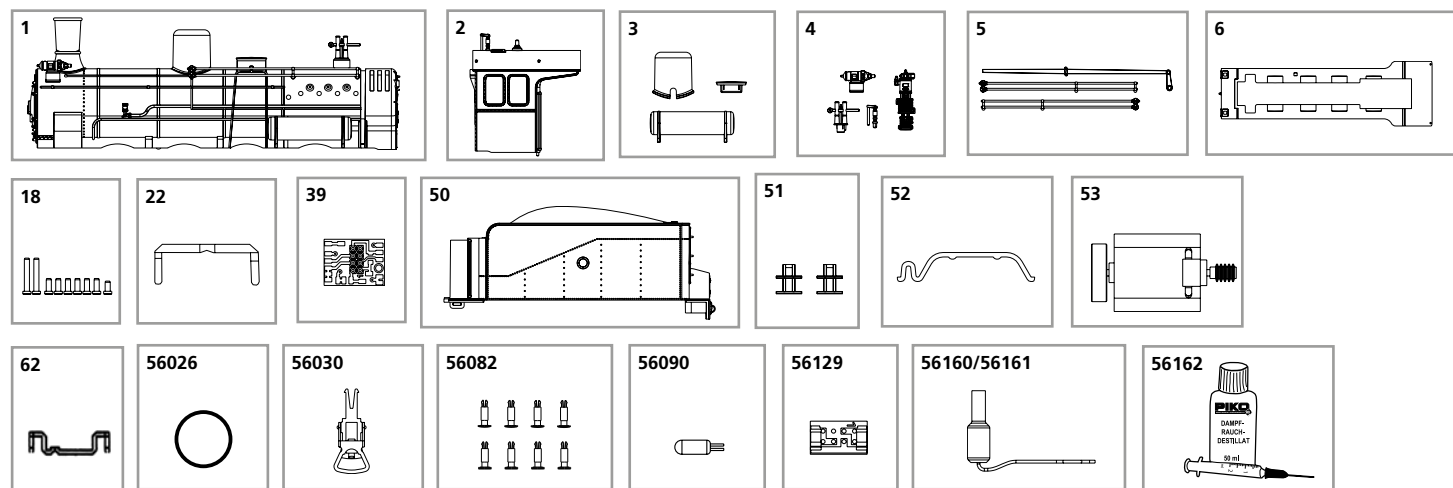
**Attention:**  
Safety instructions in other languages, please see: [www.piko-shop.de](http://www.piko-shop.de)

PIKO Spielwaren GmbH • Lutherstraße 30 • 96515 Sonneberg • GERMANY  
 Tel. +49 (3675) 8972 - 55 (dienstags und donnerstags von 16 - 18 Uhr)

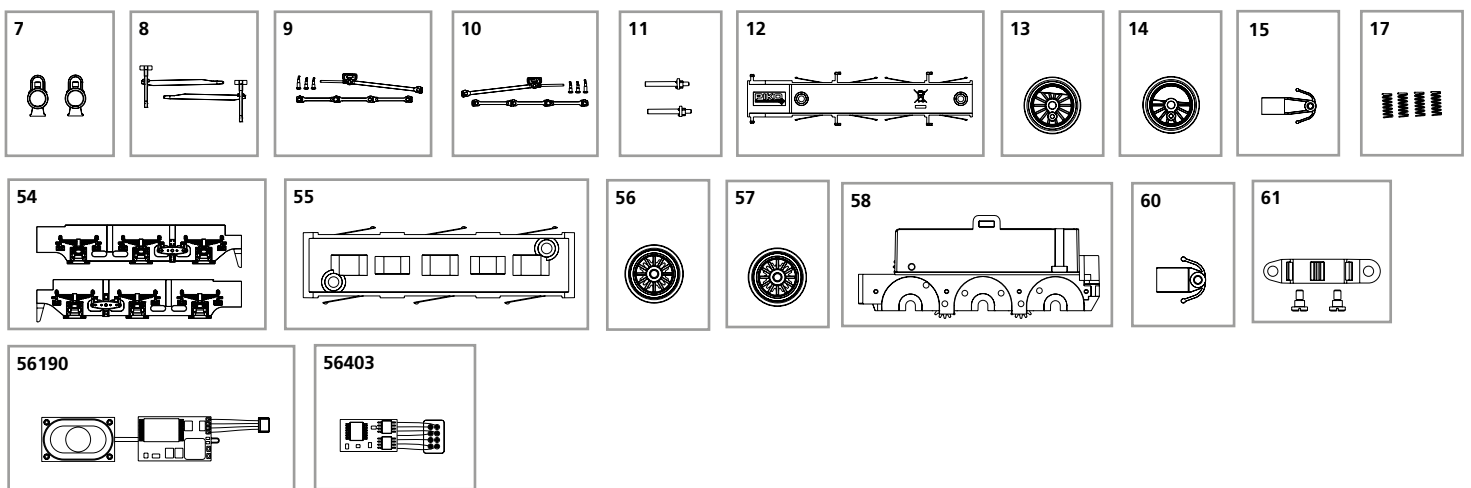
57561-90-7000

# ERSATZTEILE

Spare parts · Pièces détachées · Parti di Ricambio · Repuestos · 配件 · Reserveonderdelen · Części zamienne · Запасные части · Náhradní díly



Bei Ersatzteilanforderung bitte immer die vollständige Ersatzteil-Nr. angeben. · Please order the wanted spare part with the complete spare part item number.  
Pour commander des pièces de rechange, ne pas oublier de donner le Numéro d'Article de la pièce demandée. · 订购配件时请附上完整的配件号码。



N°:	Bezeichnung:	Description:	Désignation:	Descrizione:	Descripción:	PG*
57561-01	Kessel, vollständig dekoriert (mit Rauchkammertür)	Boiler, decorated, complete (with smoke box door)	Chaudière, complète avec porte de boîte à fumée	Caldaia verniciata	Caldera completa decorada (con puerta de cámara)	11
57561-02	Führerhaus, vollständig dekoriert (mit Fenster)	Driver's cab, decorated, complete (with window)	Cabine complète avec fenêtre	Cabina manovra	Cabina de maquinista complet. decorada (con ventana)	10
57550-03	Dampfdom, Kessel	Steam dome boiler	Dômes de chaudière	Duomo caldaia	Domo de vapor, caldera	7
57550-04	Kesselzubehör	Boiler accessories	Accessoires chaudière	Accessori per caldaia	Accesorios de la caldera	7
57550-05	Leitungen, Stangen	Pipes, Rails	Tuyauteries	Condotti	Tuberías	6
95686-06	Umlaufblech	Running plate	Châssis	Chassis	Chasis	9
57550-07	Laternen (2 Stck.)	Lamps (set of 2)	Laternes (2 unités)	Lanterne (2 pezzi)	Lámparas (2 u.)	8
97718-08	Gleitbahn, rechts + links	Crosshead guide, right + left	Glissières, droite + gauche	Pattino, destro + sinistro	Guías derecha - izquierda	7
57550-09	Steuerungsteile, rechts	Driving gear, right	Bielles, droite	Biellismo destro	Elementos de las bielas derecha	9
57550-10	Steuerungsteile, links	Driving gear, left	Bielles, gauche	Biellismo sinistro	Elementos de las bielas izquierda	9
57550-11	Kolbenstangenschutzrohr (2 Stck.)	Piston rod sheath tube (set of 2)	Tuyaux de protection des bielles (2 unités)	Tubi di protezione per cilindri (2 pz.)	Tube de protección del pistón (2 u.)	5
95698-12	Achshalter montiert mit Schleiffedern	Axle bracket fitted with brush springs	Support d'essieux avec contacts électriques	Coperchio chassis con prendicorrente	Soporte de ejes montado con froadores de contacto	9
95687-13	Kuppelradsatz	Coupled wheelset	Essieux	Assale	Ejes	7
95687-14	Treibradsatz	Driving wheelset	Essieux moteur	Assale di trazione	Ejes de tracción	7
95698-15	Kupplungsschacht	Coupling shaft	Crochet d'attelage	Portagancio	Cajetín de enganche	6
57550-17	Druckfeder (4 Stck.)	Compression spring (set of 4)	Ressort (4 unités)	Molla di compressione (4 pz.)	Muelle de presión (4 u.)	6
57550-18	Schraubenset	Set of screws, complete	Set de Vis	Set di viti	Conjunto de tornillos	7
57550-22	Lichtleiter	Light conductor	Conduits de lumière	Diffusori luci	Conductor de luz	5
57550-39	Leiterplatte	PCB	Circuit imprimé	Piastina contatti	Circuito impreso	11
57561-50	Tendergehäuse, vollständig	Tender housing, complete	Carrosserie Tender	Carrozeria per il tender	Carrocería completa del tender	12
95698-51	Treppe	Steps	Marche pieds	Scalette (2 pz.)	Escalera	5
57550-52	Motorhalter	Motor bracket	Support de moteur	Supporti motore	Soporte del motor	6
57550-53	Motor vollständig	Engine, complete	Moteur, complet	Motore completo	Motor completo	13
95698-54	Blende, rechts + links	Valance, left + right	Flasques à bogies, droite+gauche	Balestre destra + sinistra	Tapa ejes derecho - izquierdo	8
95698-55	Achshalter montiert mit Schleiffedern	Axle bracket fitted with brush springs	Support d'essieux avec contacts électriques	Coperchio telaio con contatti	Soporte de ejes montado con muelles de contacto	9
95687-56	Radsatz ohne Haftreifen	Wheelset	Essieux	Ruote senza anelli di aderenza	Ejes sin aros de adherencia	8
95687-57	Radsatz mit Haftreifen	Wheelset with friction tyres	Essieux décoré avec bandages	Ruote con anelli di aderenza	Ejes con aros de adherencia	8
96734-58	Getriebe vollständig	Gearbox, complete	Engrenage, complet	Ingranaggi completi	Engranaje completo	13
95698-60	Kupplungsschacht Tender	Coupling shaft tender	Crochet d'attelage Tender	Porta gancio per Tender	Caja de enganche del tender	6
95698-61	Kupplungsschacht Mitte, mit 2 Schrauben	Center coupler pocket, with 2 screws	Boîtier d'attelage, centre, avec 2 vis	Porta gancio Centrale con 2 viti	Caja enganche central con 2 tornillos	7
57550-62	Lichtleiter	Light conductor	Conduits de lumière	Diffusore luci	Conductor de luz	5
<b>Ersatzteile aus unserem Standard-Programm</b>		<b>Spare parts standard range</b>	<b>Pièces détachées de notre programme standard</b>	<b>Parti di ricambio standard</b>	<b>Recambios de nuestro programa standard</b>	
56026	Haftreifen (10 Stck.)	Friction Tyres (set of 10)	Bandages (10 unités)	Anelli di aderenza (10 pezzi)	Aros de adherencia (10 u.)	
56030	Kupplung, vollst. (2 Stck.)	Coupling, complete (set of 2)	Attelage, complet (2 unités)	Gancio completo (2 pezzi)	Enganche completo (2 u.)	
56082	Hülsenpuffer (8 Stck.)	Rod Buffer (set of 8)	Tampons (8 unités)	Respingenti (8 pz.)	Topes (8 u.)	
56090	Glühlampe (2 Stck.)	Light bulbs (set of 2)	Ampoule à incandescence (2 un.)	Lampadine ad incandesc. (2 pz.)	Bombilla (2 u.)	
56129	Brückenstecker	DC Bridge	Pontage à enficher	Ponte DC	Puente Dumy	
56160	Dampfgenerator analog	Steam producer analog	Générateur de fumée, analog	Generatore di fumo analogico	Equipo fumígeno analógico	
56161	Dampfgenerator digital	Steam producer digital	Générateur de fumée, digital	Generatore di fumo digitale	Equipo fumígeno digital	
56162	Dampfdestillat + Einfüllgerät	Steam-smoke destillate w tool	Liquide fumigène	Liquido per il fumo	Líquido de llenado	
56190	Soundmodul + Lautsprecher	Sound module with loud-speaker	Module sonore et haut parleur	Modulo per il Sound e altoparlante	Modulo de sonido + altavoz	
56403	PIKO SmartDecoder 4.1, 8-polig	PIKO SmartDecoder 4.1 8-pole	PIKO SmartDÉcodeur 4.1 8 pôles	PIKO SmartDecoder 4.1 8 poli	PIKO SmartDecoder 4.1 8 polos	

\*Preisgruppe \*price category \*Catégorie de Prix \*Categoría prezzi \*Grupo de precio

N°:	说明:	Beschrijving:	Oznaczenie:	Описание:	Označení:	PG*
57561-01	已装饰锅炉 (带防烟门)	Ketel, geheel gedecoreerd (met rookkastdeur)	Kocioł z osprzętem i drzwiami dymnicy	Казан, разукрашенный	Kotel, kompletní (s dveřmi do kotle)	11
57561-02	已装饰驾驶室 (带窗户)	Machinistenhuis, geheel dedecoreerd (met vensterglas)	Budka maszynisty z wyposażeniem i szybami	Кабина машиниста, оформлена, комплектна (з окном)	Budka pro strojvůdce, kompletní (s okny)	10
57550-03	圆顶蒸汽锅炉	Stoomdom en voorwarmer	Zbieralnik pary na kocioł	Паровый ковш казана	Парní kotel	7
57550-04	锅炉配件	Ketelappendages	Osprzęt kotla	Допоміжні устаткування казана	Příslušenství ke kotli	7
57550-05	线管, 栏杆	Leidingen en omkeerhendel	Rury, wiązary	Труби, рейки	vedení, ojnice	6
95686-06	底板	Voetplaat rondom ketel	Pomost boczny	Лиднижка	Postranní plech	9
57550-07	灯 (2个)	Lantaarns (2 stuks)	Latarnie (2 sztuki)	Фари (набор з 2х)	Lampy (2 ks)	8
97718-08	滑行道, 左 + 右	Kruiskopgeleiding rechts + links	Prowadnica krzyżulca (prawa i lewa)	Паралели повзуна, права-лева	Vodící tyče pravá + levá	7
57550-09	传动部件, 右	Drijfwerkonderdelen rechts	Wentyle sterowania prawa	Зубчаста передача права	Rozvody pravá	9
57550-10	传动部件, 左	Drijfwerkonderdelen links	Wentyle sterowania lewa	Зубчаста передача лева	Rozvody levá	9
57550-11	活塞杆保护管 (2件)	Zuigerstangbeschermpijp (2 stuks)	Rury ochronne sterowania cylindrów (2 sztuki)	Захисна труба шатуна (2 шт.)	Pístová ochranná trubka (2 ks)	5
95698-12	轮架 - 带弹簧	Locomotiefchassis met stroomafnameveren	Uchwyty osi z odbierakami prądu	Держатель осей с контактой шпонки	Držák nápravy s otěrnými pružinami	9
95687-13	连接轮组	Wielstel zonder tandwiel	Oś wiązana - napędowa	Колёсные пары	Sada koleček pro nápravu	7
95687-14	驱动轮组	Wielstel met aandrijftandwiel	Oś wiązana	Колёсные пары	Sada hnacích kol	7
95698-15	挂钩	Koppelingsschacht	Wnęka na sprzęgło	Держатель сцепки	Spráhlo + Pružné uložení	6
57550-17	压缩弹簧 (4件)	Soiraalveren (4 stuks)	Sprężyny (4 sztuki)	Пружина (4 шт.)	tlaková pružiny (4 ks)	6
57550-18	螺丝组件	Schroef set	Set z šrubá	Набор винтов	Sada šroubů, kompletní	7
57550-22	导光柱	Lichtgeleide	Światowód	Световоды	Světlovod	5
57550-39	PCB板	Printplaat	Płytką do podłączenia decodera	Плата для подключения декодера	Rozvodná destička	11
57561-50	煤车组件	Tenderkap, compleet	Obudowa tendra - kompletna	Корпус тендера	Tendr, kompletní	12
95698-51	脚踏	Trappen	Stopnie	Подножки	Schůdky	5
57550-52	马达盖	Motordek	Uchwyty silnika	Держатель двигателя	Upevnění motoru	6
57550-53	马达组件	Motor, compleet	Silnik - komplet	Двигатель с муфтами	Motor, kompletní	13
95698-54	装饰, 左 + 右	Zijplaten tenderchassis	Oslony podwozia (prawa i lewa)	Корпус тележки (права+лева)	Clona, pravá + levá	8
95698-55	轮架 - 带弹簧	Tenderchassis met stroomafnsmeveren	Uchwyty osi z odbierakami prądu	Держатель осей с контактой шпонки	Držák nápravy montovaný se sběrači	9
95687-56	轮组	Wielstel	Komplet kól	Колёсные пары	Sada dvojkolí	8
95687-57	防滑轮组	Wielstel + antislipbanden	Komplet kól z opony ścierne	Колёсные пары с бандажами	Sada dvojkolí s bandáže kol	8
96734-58	齿轮箱组件	Aandrijving, compleet	Przekładnia - komplet	Тележка в сборе	Převodovka, kompletní	13
95698-60	煤车挂钩	Koppelingsschacht Tender	Wnęka na sprzęgło tendrem	Держатель сцепки	Spráhlo + Pružné uložení Tendr	6
95698-61	中心挂钩盒, 带2螺丝	Loc-tender-koppeling, met 2 schroeven	Sprzęg między parowozem a tendrem z 2 wkrętami	Держатель сцепки с винтами	Spráhlo + Pružné uložení šroubů	7
57550-62	导光柱	Lichtgeleide	Światowód	Световоды	Světlovod	5
<b>备用零件的标准范围:</b>		<b>Reserveonderdelen uit ons standaard leveringsprogramma</b>	<b>Części zamienne z programu standardowego</b>	<b>Запасные части из стандартной программы</b>	<b>Náhradní díly z našeho standartního programu</b>	
56026	防滑胶胎 (10个)	Antislipbanden (10 stuks)	Opony ścierne (10 szt.)	Колёсные бандажи (10 шт.)	Bandáže kol (10 ks)	
56030	挂钩组件 (2件)	Koppeling, volledig (2 stuks)	Kompletne sprzęgło (2 szt.)	Сцепки (2 шт.)	Spráhlo komplet (2 ks)	
56082	缓冲剂 (8件)	Buffers (8 st.)	Zderzaki (8 sztuk)	Буфера (8 шт.)	Nárazník (8ks)	
56090	灯泡 (2个)	Gloeilamp (2 stuks)	Żarówka (2 szt.)	Лампы (2 шт.)	Osvětlení (2 ks)	
56129	DC插板	Overbruggingsstekker (DC)	Wtyczka do podłączenia decodera	Заглушка на разъём под декодер	Mústková zástrčka – DC	
56160	模拟蒸汽产生器	Rookgenerator analoog	Generator pary - analogowy	Парогазогенератор аналоговый	Analogový parní generátor	
56161	数码蒸汽产生器	Rookgenerator digitaal	Generator pary - cyfrowy	Парогазогенератор цифровой	Digitální parní generátor	
56162	发烟油 + 添加器	Rookvloeistof met vulnaald	Destillat	Парогазо масло	Destillat	
56190	声音模式 + 扩音器	Soundmodule + luispreker	Zestaw dźwiękowy z głośnikiem	Звуковий блок з гучномовцем	Zvukový modul + reproduktor	
56403	PIKO智能解码器4.1 8针	PIKO SmartDecoder 4.1 8-polig	PIKO SmartDekoder 4.1 8-biegunowy	PIKO SmartDekoder 4.1 8-контактный	PIKO SmartDekoder 4.1 8 pinů	

\*价格表 \*Priscategorie \*Grupa cenowa \*ценовая категория \*Cenová skupina