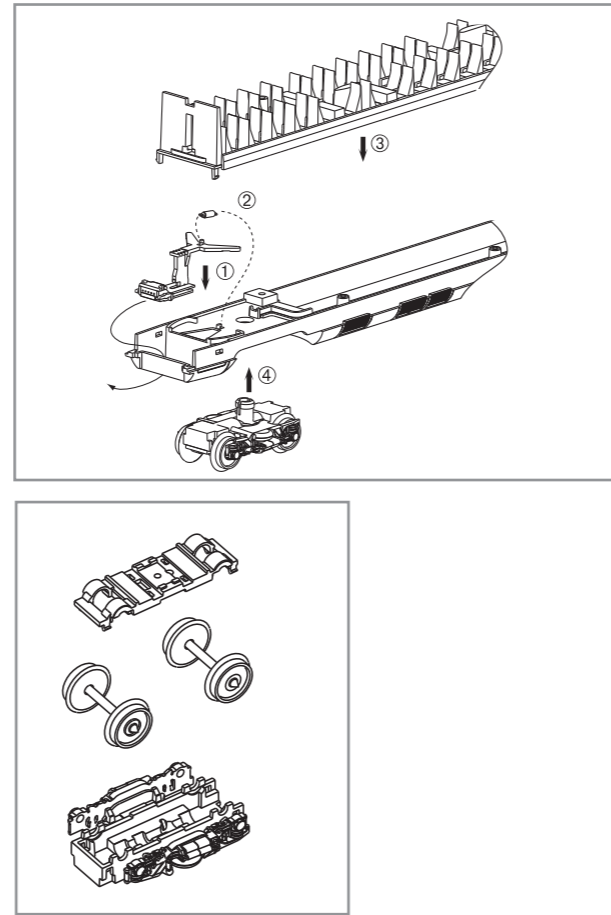
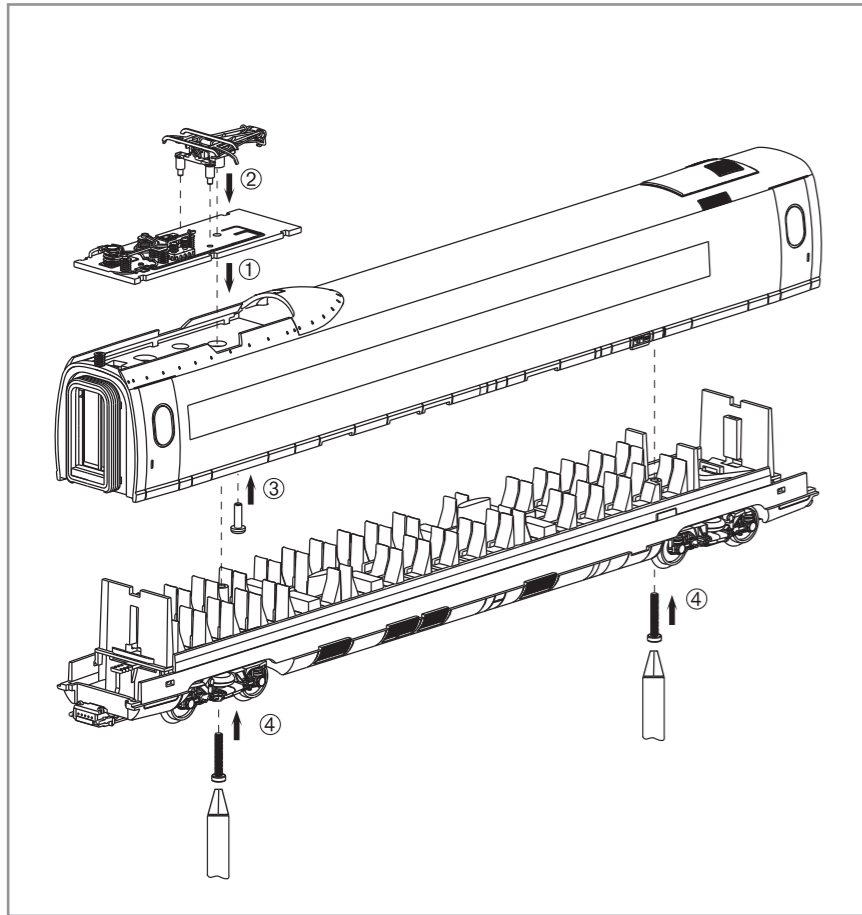


BEDIENUNGSANLEITUNG CRH3 · SITZWAGEN MIT PANTOGRAPH

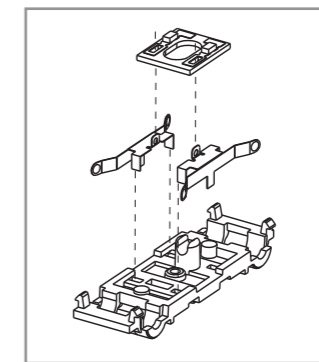
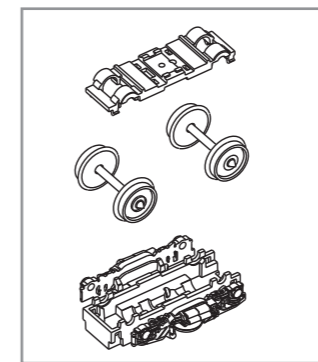
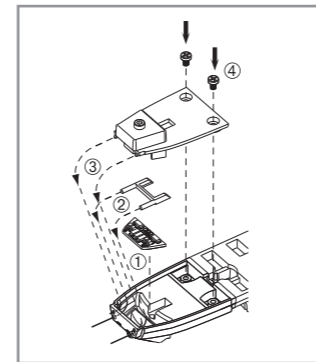
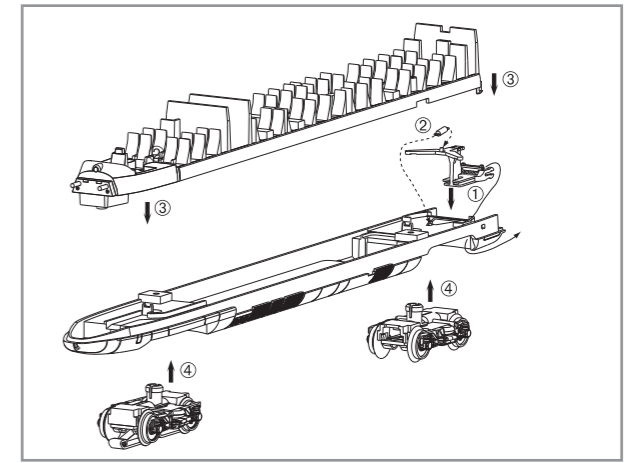
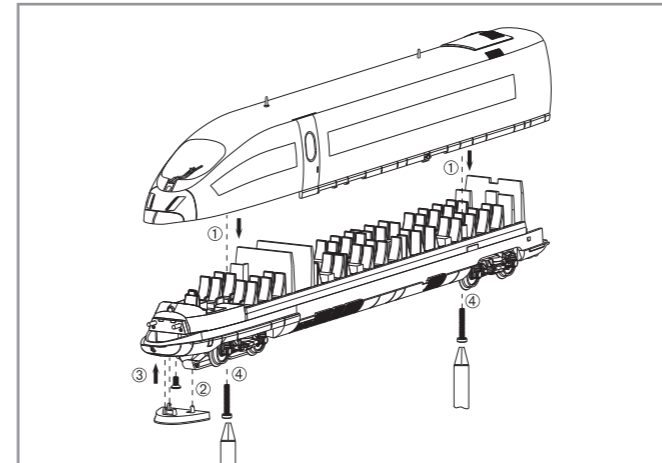
Instructions for use · Manuel d'utilisation



BEDIENUNGSANLEITUNG CRH3 · ENDWAGEN

Instructions for use · Manuel d'utilisation

96720 Gleichstrom DC 0-12 V

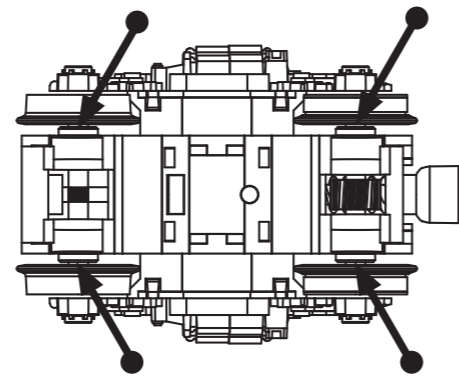


PIKO Art.-Nr.:
#56301 Lok-Öl (50 ml)
#56301 Loco-Oil / #56301 Loco-Oil
#56300 Lok-Öler mit Feindosierung
#56300 Precision engine oiler w fine dosage /
#56300 Moteur de burette de précision avec dosage fin

Ölen Sie bei häufigem Fahrbetrieb die Achslager mit einem Tropfen harz- und säurefreiem Nähmaschinenöl! Wir empfehlen, die Lok ca. 25 min je Fahrtrichtung ohne Belastung einlaufen zu lassen, damit das Modell einen optimalen Rundlauf und eine gute Zugkraft erhält. Bitte beachten Sie, daß der einwandfreie Lauf des Modells nur auf sauberen Schienen gewährleistet ist.

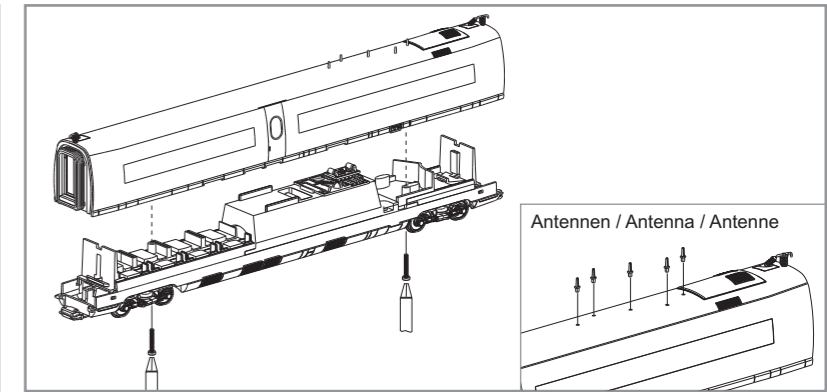
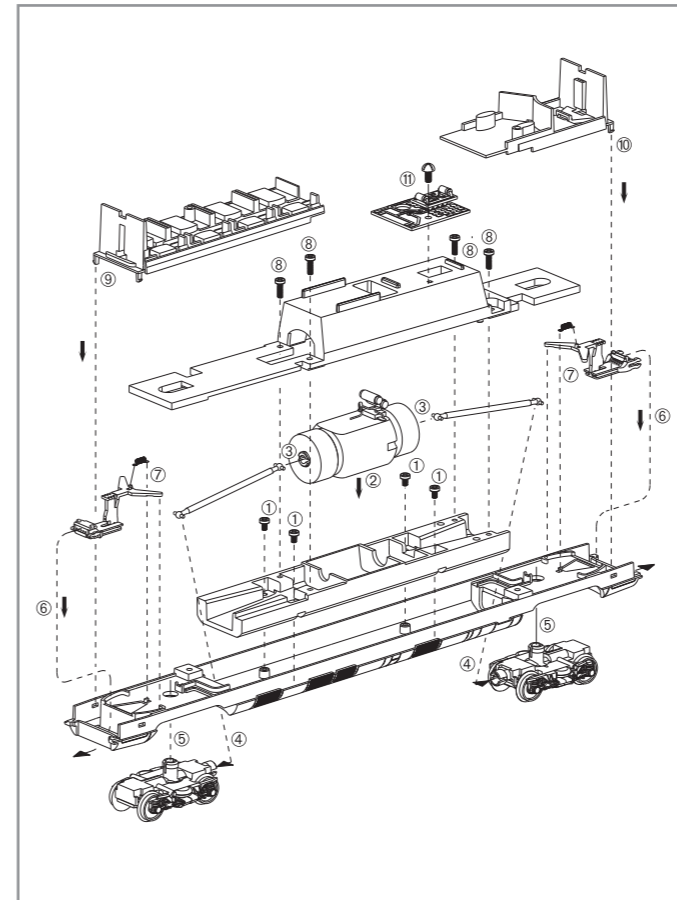
En cas d'utilisation intense, graisse les essieux avec une goutte d'huile pour machine à coudre exempte d'acide ou de résine! Afin d'optimiser les caractéristiques de traction et de fonctionnement, il est recommandé de faire rouler la locomotive seule, sans chargement, 25 minutes dans chaque sens. Pour un bon fonctionnement, il est essentiel que la voie soit propre.

If used frequently, oil the wheelsets with a drop of non-resinous, acid-free sewing machine oil! In order to achieve the best possible running and traction properties, it is advisable to run the locomotive in for 25 minutes forwards and 25 minutes in reverse without load. Clean rails are essential for good performance.



BEDIENUNGSANLEITUNG CRH3 · BISTROWAGEN

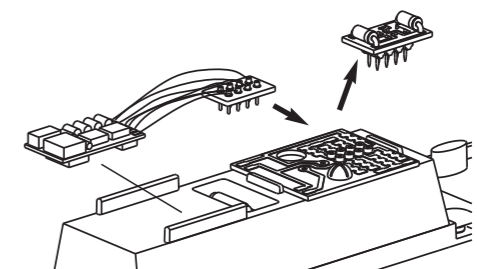
Instructions for use · Manuel d'utilisation



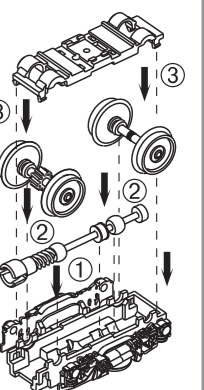
Antennen / Antenna / Antenne

Decodereinbau
Installing decoder
Installation decodéur

* Bitte Brückenstecker aufbewahren!
Please save the DC Bridge!
Conserver précieusement
le cache-prise de l'interface digitale!

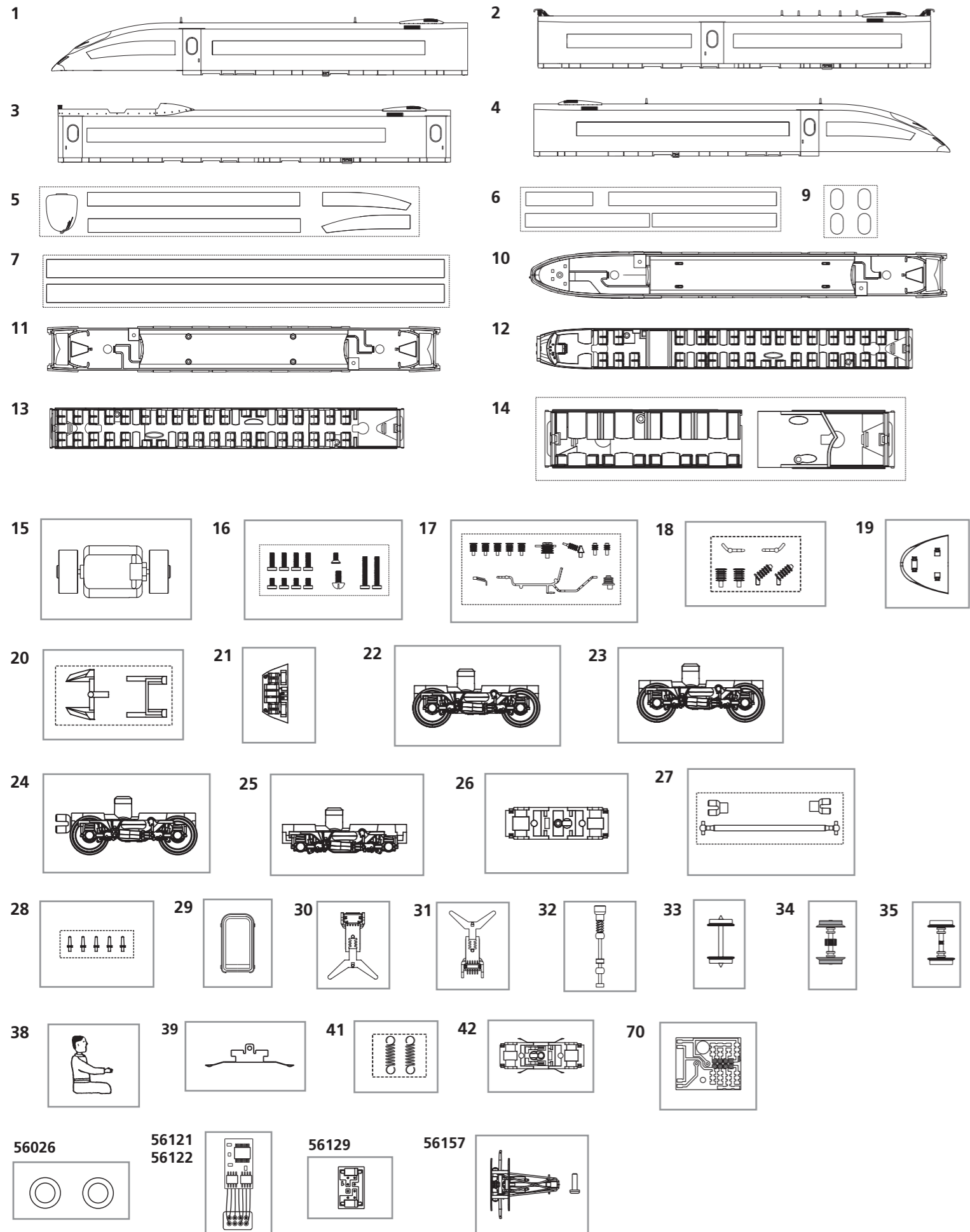


Antriebsdrehgestell
Driving bogey
Conduite bogey



ERSATZTEILE CRH3

Spare parts · Pièces détachées



Bei Ersatzteilanforderung bitte immer die vollständige Ersatzteil-Nr. angeben.
Please order the wanted spare part with the complete spare part item number.
Pour commander des pièces de rechange, ne pas oublier de donner le Numéro d'Article de la pièce demandée.

ET-NR:	Bezeichnung:	Description:	Deésignation:	PG:
96720-01	Gehäuse, Endwg. 1. Kl. dekoriert, vollständig	Body, decorated, 1. top car, complete	Boîtier décoré, voiture pilote, 1. classe	13
96720-02	Gehäuse, Bistrowg. dekoriert, vollständig	Body, decorated, dining-car, complete	Boîtier décoré, voiture restaurant	13
96720-03	Gehäuse, Sitzwg. mit Isolatoren/ Dachleitungen dekoriert, vollständig	Body, decorated, for coach w insulators/ roof lines, complete	Boîtier décoré, voiture avec ligne de toiture	13
96720-04	Gehäuse, Endwg. 2. Kl. dekoriert, vollständig	Body, decorated, 2. top car, complete	Boîtier décoré, voiture pilote 2. classe	13
96720-05	Fenster, Endwg. 1. Kl., dekoriert	Windows decorated for top car	Fenêtre, voiture pilote décorée, 1. classe	10
57194-06	Fenster, Bistrowg. dekoriert	Window decorated for dining-car	Fenêtre, voiture restaurant décorée	10
96720-07	Fenster, Sitzwg. dekoriert	Window decorated for coach	Fenêtre, voiture voyageurs décorée	10
57194-09	Türfenster, 4 Stück	Door windows, 4 pc.	Fenêtre, 4 pièces	7
96720-10	Rahmen, Endwg. dekoriert	Frame top car, decorated	Châssis, voiture pilote décorée	10
96720-11	Rahmen, Sitzwg./Bistrowg.	Frame coach/dining-car	Châssis, v. voyageurs/v. restaurant	10
57194-12	Inneneinrichtung, Endwg.	Interior fittings top car	Aménagement intérieur, v. pilote	8
57194-13	Inneneinrichtung, Sitzwg.	Interior fittings coach	Aménagement intérieur v. voyageur	8
57194-14	Inneneinrichtung, Bistrowg.	Interior fittings dining-car	Aménagement intérieur, v. restaurant	8
57194-15	Motor vollständig	Motor, complete	Moteur, complet	14
57194-16	Satz Schrauben komplett	Set of screws, complete	Jeu de vis, complet	8
57194-17	Dachleitungen/Isolatoren, Sitzwg. mit Panto.	Insulators / Roof lines for coach w pantograph	Isolateurs / Ligne de toiture pour voiture avec panto.	8
57194-18	Dachleitungen/Isolatoren, Bistrowg.	Insulators / Roof linesfor dining-car	Isolateurs / Ligne de toiture, v. restaur.	8
96720-19	Spoiler, Endwg.	Spoiler for top car	Spoiler voiture pilote	7
57194-20	Scheinwerfereinsatz + Lichtleiter	Strip light + headlamp bulbs	Tube lumineux, bloc optique de phare	7
57194-21	Platine Frontbeleuchtung	PCB of front lighting	Circuit imprimé phares	11
96720-22	Drehgestell vollständig mit Radschleifer, Endwg. 1. Kl.	Bogey w wheel slider for 1. top car	Bogie avec contact d'essieux, voiture pilote 1. cl.	11
96720-23	Drehgestell vollständig mit Radschleifer, Endwg. 2. Kl.	Bogey w/o wheel slider for coach + 2. top car	Bogie avec contact d'essieux, voiture pilote 2. cl.	10
96720-24	Antriebsdrehgestell, Bistrowg. vollständig	Driving bogey for dining-car, complete	Bogie moteur compl., voiture restaurant	12
96720-25	Drehgestellblende	Bogey valance	Cache bogie	7
96720-26	Drehgestell-Bodenplatte	Bogey base plate	Support de bogie	7
57194-27	Kardantrieb vollständig	Cardan shafts + universal joints	Cardan, 3 parties	7
96720-28	Antennen (5 Stück)	Antenna (set of 5)	Antennes (5 pièces)	7
57194-29	Faltenbalg	Concertina gangway connection	Soufflet	7
57194-30	Kupplungsdeichsel Buchsenleiste vollst.	Coupling shaft w bushes, complete	Système d'attelage complet, femelle	11
57194-31	Kupplungsdeichsel Stiftleiste vollst.	Coupling shaft w pins	Système d'attelage complet, mâle	11
57194-32	Schneckenwelle kompl. mit Buchsen	Worm gearing	Vis sans fin, complète	10
57194-33	Radsatz (2 Stck.)	Wheelset (set of 2)	Essieux (2 unités)	8
57194-34	Antriebsradsatz	Driving wheelset	Essieux moteur	9
57194-35	Antriebslaufbandsatz	Driving wheelset	Essieux moteur intermédiaire	8
57194-38	Lokführer	Engineer	Conducteur de locomotive	8
57194-39	Radschleifer (2 Stck.)	Wheel slider (set of 2)	Contact de essieu (2 pièces)	7
57194-41	Feder (2 Stck.)	Spring (set of 2)	Amortisseur (2 pièces)	5
96720-42	Drehgestell-Bodenplatte mit Radschleifern und Ferriten	Bogey base plate w wheel contact + ferrit	Support de bogie avec contact de essieux	11
52500-70	Leiterplatte	PCB	Circuit imprimé	10
Spare parts standard range		Spare parts standard range	Spare parts standard range	
56026	Haftreifen (10 Stck.)	Friction tyres (set of 10)	Bandages (10 pièces.)	
56121	Multiprotokolldecoder Classic mit Lastregelung (DC/AC)	Multi protocoll decoder Classic with load regulator (DC/AC)	Décodeur à protocoles multiples Classic et régulation de charge pour version 3-rails	
56122	Multiprotokolldecoder Hobby mit Lastregelung (DC/AC)	Multi protocoll decoder Hobby with load regulator (DC/AC)	Décodeur à protocoles multiples Hobby et régulation de charge pour version 3-rails	
56129	Brückenstecker	DC Bridge	Pontage à enficher DC	
56157	Stromabnehmer	Pantograph	Pantographe	