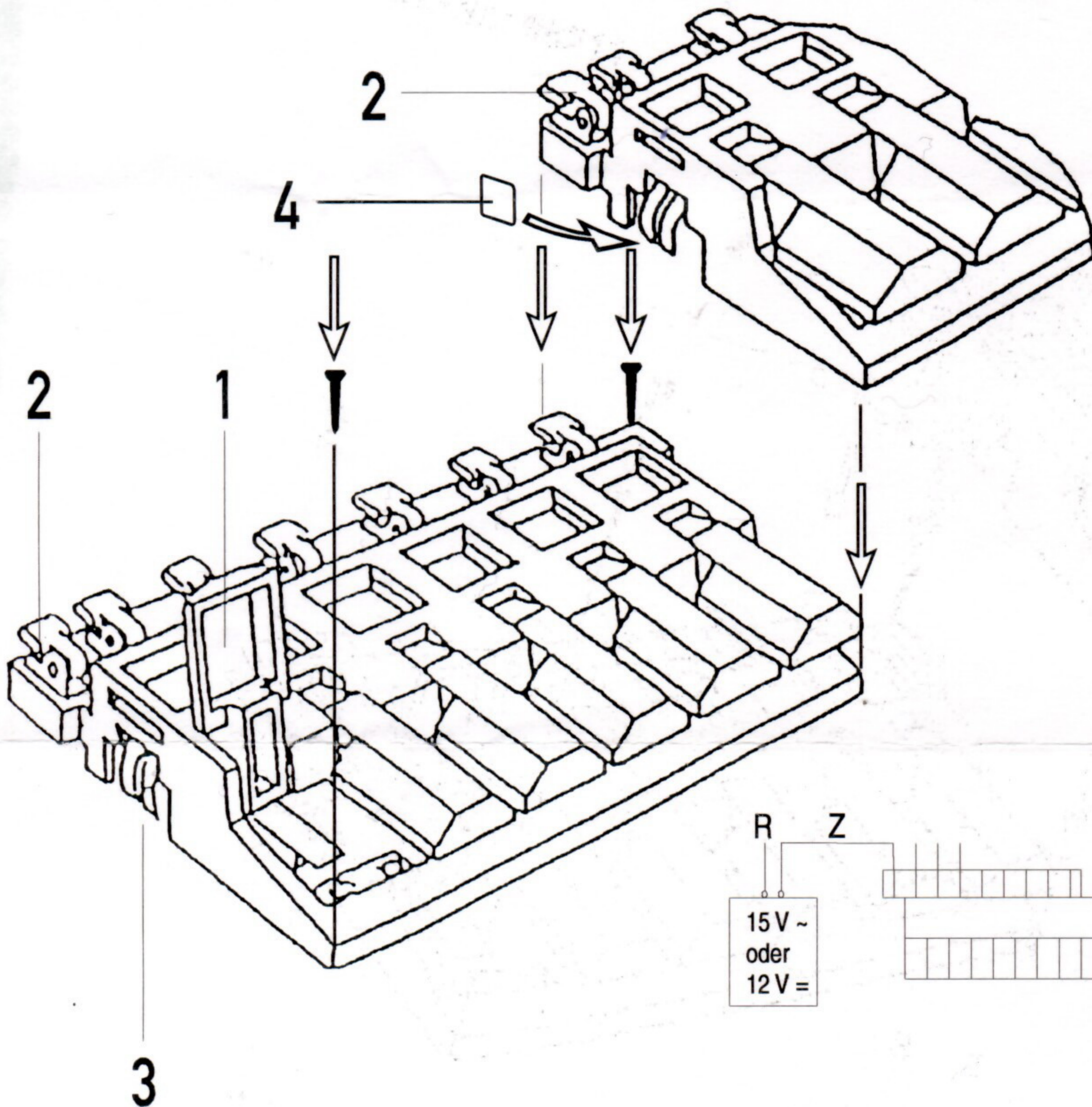


# Tasten- pult

# TILLIG **T**BAHN

Die ideale Spur

Art.-Nr.: 08211



1. Taste nach oben kippen - Dauerstrom  
Taste drücken - Momentstrom
2. Anschluß für Zuleitung (Z)
3. Mechanische und elektrische Verbindung der Tastenpulte miteinander
4. Evtl. gewünschte Trennung erfolgt durch Zurückbiegen der Federn oder durch Dazwischenlegen eines Papierstückes



Dieses Produkt darf am Ende seiner Nutzungsdauer nicht über den normalen Hausmüll entsorgt werden, sondern muß an einem Sammelpunkt für das Recycling von elektrischen und elektronischen Geräten abgegeben werden. Bitte fragen Sie bei Ihrem Händler oder der Gemeindeverwaltung nach der zuständigen Entsorgungsstelle.

tillig.com



Nicht geeignet für Kinder unter 3 Jahren wegen abnehmbarer und verschluckbarer Kleinteile und Verletzungsgefahr durch funktionsbedingte scharfe Ecken und Kanten.



TILLIG MODELLBAHNEN GMBH & CO.KG  
Promenade 1 - 01855 Sebnitz/Sachsen  
Tel. (035971) 903-0, Fax 903-19

36 87 10  
15.08.05