

Schließen Sie das Modell gemäß der Abbildung auf Seite 4 an.

5. Betrieb

Das Steuermodul 5079 ist eingeschaltet, sobald es mit der Spannungsversorgung verbunden ist.

Sollten Sie das Modul und die darüber gesteuerten Leuchtmittel ein- und ausschalten wollen, benötigen Sie ein Schalterpult (z. B. **Viessmann** 5550) oder – für digitales Schalten – einen Schaltdecoder (z. B. **Viessmann** 5209).

Betrieb mit Schalter

Der Schalter (z. B. Schalterpult) wird in die Stromversorgung einpolig eingebaut, z. B. in die gelb markierte Leitung.

Weitere Infos zum Schalten mit Schaltern in der Anleitung zum Schalterpult 5550.

Betrieb mit Decoder / Steuerung

Zwischen 5207, 5209, 5213 bzw. 5552 und Steuermodul 5079 muss in der braunen Leitung ein Widerstand (R = 5,6 Ohm, 2 Watt) eingebaut sein.

Achtung: Betreiben Sie elektrische Geräte niemals unbeaufsichtigt. Schalten Sie die Stromversorgung der LED Hausbeleuchtung nach Gebrauch aus.

Funktion

Die einzelnen Kanäle (1x TV, 3x Raumlicht) lassen angeschlossene LEDs unabhängig voneinander für unterschiedlich lange Zeit aufleuchten. So entsteht der Eindruck, dass Licht in Zimmern ein- und ausgeschaltet wird.

Die TV-Simulation lässt die blaue und rote LED unterschiedlich hell flackern und simuliert so den Betrieb eines Fernsehers.

Connect the model as shown in figure on next page.

5. Operation

The control module 5079 is always switched on when it is connected to the power supply.

If you intend to switch the module (and the lights controlled by it) on and off, you need a switch (e.g. **Viessmann** 5550), or - for digital switching - a switching decoder (e.g. **Viessmann** 5209)

Operating with a switch

The switch should be connected to one of the wires coming from the power supply (e.g. the yellow cable)

More information can be found in the manual for the 5550.

Operating with a decoder / controller

In the brown cable between 5207, 5209, 5213 bzw. 5552 and control module 5079 there must be a resistor (R = 5,6 Ohm, 2 watts).

Warning: electronic devices should not be used without supervision. Switch the supply voltage of the LED house lighting off when not in use.

Operation

The individual channels (1x TV, 3x room lights) control different LEDs independently from each other, for variable time periods. This leads to the effect as if the lights in the rooms were switched on and off.

The TV-simulator controls the brightness of the blue and red LEDs, thus simulates the operation of a television set.

6. Fehlersuche und Abhilfe

Jedes **Viessmann**-Produkt wird unter hohen Qualitätsstandards gefertigt und vor Auslieferung geprüft. Sollte es dennoch zu einer Störung kommen, prüfen Sie bitte als erstes die Stromzufuhr und die Verkabelung.

Wenn Sie die Fehlerursache nicht finden können, geben Sie den Artikel in der zugehörigen Verpackung zu Ihrem Fachhändler oder senden Sie ihn zur Reparatur direkt an den **Viessmann**-Service

7. Technische Daten

Anschlüsse: Betriebsspg. (gelb, braun),
Betriebsspannung: 14 - 16 V +/-
Betriebsstrom max.: < 400 mA
Ruhestrom: < 30 mA

Modellbauartikel, kein Spielzeug! Nicht geeignet für Kinder unter 14 Jahren! Produkt kann Spitzen, Kanten und abbruchgefährdete Teile aufweisen. Zusammenbau erfordert Werkzeuge wie Messer, Schere etc. Verletzungsgefahr! Die Anschlussdrähte niemals in eine Steckdose einführen! Anleitung aufbewahren!

Model building item, not a toy! Not suitable for children under 14 years! This product can have peaks, edges and breakable parts. For assembly, tools like a sharp cutter, a sharp pair of scissors and special glue are necessary. Risk of injury! Never put the connecting wires into a power socket! Keep these instructions!

Ce produit n'est pas un jouet. C'est un produit décor! Ne convient pas aux enfants de moins de 14 ans ! Le produit peut présenter des pointes, des arêtes et des pièces détachables. Pour le montage, des outils sont nécessaires. Risque de blessure! Ne jamais

6. Troubleshooting

Every **Viessmann** product is produced with high quality standard and controlled before delivery. If there should occur any trouble nevertheless, please check first the power supply and the wiring.

If the product is damaged, put it in the original packaging and bring it to your specialist dealer or send it directly to the **Viessmann**-service (for the address see down below).

7. Technical Data

Connections: power (yellow, brown)
Operating voltage: 14 - 16 V +/-
Operating current max.: < 400 mA
Standby current: < 30 mA

introduire les fils d'alimentation dans une prise! Conservez ce mode d'emploi!

Modelbouwartikel, geen speelgoed! Niet geschikt voor kinderen onder 14 jaar! Kunnen er onderdelen met scherpe punten, zijkanten en ook breekbare onderdelen aanwezig zijn. Risico op verwonding! De aansluitdraden nooit in een wandcontactdoos steken! Gebruiksaanwijzing bewaren!

Articolo di modellismo, non è un giocattolo! Non adatto a bambini al di sotto dei 14 anni! Il prodotto può presentare punte, spigoli e parti che potrebbero staccarsi. Pericolo di lesioni! Non inserire mai i fili di collegamento in una presa! Conservare istruzioni per l'uso!

Artículo para modelismo ¡No es un juguete! No recomendado para menores de 14 años! Los modelos pueden tener partes puntiagudas, cantos y piezas filigranas. Riesgo a lesionarse. ¡No introducir nunca los hilos de conexiones en un enchufe de la red eléctrica! Conserva las instrucciones de servicio!

Gebrauchsanleitung Manual

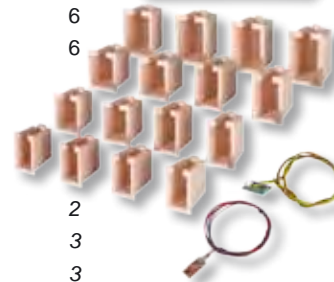
5079

LED-Hausinnenbeleuchtung mit TV-Simulation

1. Wichtige Hinweise	2
2. Eigenschaften	3
3. Einbau	3
4. Anschluss	3
5. Betrieb	5
6. Fehlersuche	6
7. Technische Daten	6



Viessmann



LED house interior lighting with TV simulation

1. Important Information	2
2. Introduction	3
3. Mounting	3
4. Connection	3
5. Technical Data	5
6. Troubleshooting	6
7. Technical Data	6

Ideale Ergänzung:

Zur Beleuchtung der Lichtboxen eignen sich die Hausbeleuchtungen mit LEDs mit gelbem oder weißem Licht (Art.Nr. 6007, 6008, 6017, 6018).
www.viessmann-modell.de



**Technik und Preis
– einfach genial!**



Viessmann
Modellspielwaren GmbH
Am Bahnhof 1
D-35116 Hatzfeld
www.viessmann-modell.de



05/2012 Ko
Stand 01
Sach-Nr. 92887
Made in Europe

DE

1. Wichtige Hinweise

Vor Gebrauch die Sicherheitshinweise und Anleitung genau lesen und beachten! Anleitung aufbewahren. Sie ist Teil des Produktes.

Sicherer Betrieb

Vorsicht: Verletzungsgefahr!
Aufgrund der detaillierten Abbildung des Originals bzw. der vorgesehenen Verwendung kann das Produkt Spitzen, Kanten und abbruchgefährdete Teile aufweisen. Es gehört aus diesem Grund nicht in die Hände von Kindern!

Vorsicht: Stromschlaggefahr!
Die Anschlussdrähte niemals in eine Steckdose einführen! Verwendetes Versorgungsgerät (Transformator, Netzteil) regelmäßig auf Schäden an Kabeln, Stecker, Gehäuse usw. prüfen. Bei Schäden am Versorgungsgerät dieses keinesfalls benutzen!

Das Produkt richtig verwenden
Das Produkt darf ausschließlich dieser Anleitung gemäß verwendet werden. Dieses Beleuchtungsset ist bestimmt

- ▶ zum Einbau in Modellgebäude bzw. Gebäudebausätze
- ▶ zum Anschluss an einen zugelassenen Modellbahntransformator bzw. an einer damit versorgten elektrischen Steuerung
- ▶ zum Betrieb in trockenen Räumen. Jeder darüber hinausgehende Gebrauch gilt als nicht bestimmungsgemäß. Für daraus resultierende Schäden haftet der Hersteller nicht.

EN

1. Important Information

Read and follow these safety precautions and instructions carefully before use! Keep this manual. It is part of the product.

Safe operation

Caution: Risk of injury! Due to the detailed reproduction of the original and the intended use, this product can have peaks, edges and breakable parts. For that reason this product is not for children.

Warning: Electrical hazard! Never put the connecting wires into a power socket! Regularly examine the transformer for damage to the cord, plug, case etc. In case of any damage, do not use the transformer!

Using the product for its correct purpose

This product must only be used as specified in this manual. This lighting set is intended

- ▶ for installation in model railroad buildings and building kits
- ▶ for connection to an authorized model railroad transformer or an electrical control system connected to one
- ▶ for operation in a dry area.

Using the product for any other purpose is not approved and is considered incorrect. The manufacturer cannot be held responsible for any damage resulting from the improper use of this product.

Packungsinhalt überprüfen

Kontrollieren Sie nach dem Auspacken den Lieferumfang auf Vollständigkeit:

- ▶ 16 Lichtboxen (versch. Größen)
- ▶ 3 LED-Platinen 6008
- ▶ 1 LED-Platine TV-Simulation
- ▶ 1 Steuerungselektronik (Modul)
- ▶ diese Anleitung

2. Eigenschaften

Stromsparende Innenbeleuchtung ohne Hitzeentwicklung auf LED-Basis für alle Modellbahnhäuser. Damit lassen sich mehrere Fenster / Räume eines Hauses realitätsnah und unabhängig voneinander beleuchten. Der Clou: TV-Simulation durch spezielle rot-blaue LED-Platine und entsprechende Steuerung über das Elektronikmodul. Zur Beleuchtung der Lichtboxen empfehlen sich die Artikel 6007, 6008 sowie 6017 und 6018. Die Lichtboxen werden von innen hinter die Fenster geklebt und geben dem Raum Tiefe. Auf diese Weise wird das Durchleuchten der Wände verhindert. Abmessungen Lichtboxen (max. Fenstergröße): 18 x 26 mm, 16 x 21 mm, 12 x 19 mm, 14 x 22,5 mm.

3. Einbau

Siehe Abbildung 1

4. Anschluss

Betriebsspannung 14 – 16 V = / ~.

Achtung: Alle Anschluss- und Montagearbeiten nur bei abgeschalteter Betriebsspannung durchführen! Ausschließlich nach VDE / EN-gefertigte Modellbahntransformatoren verwenden!

Checking the package contents

Check the contents of the package for completeness after unpacking:

- ▶ 16x lightbox (different sizes)
- ▶ 1x LED board 6008
- ▶ 1x LED board TV-simulation
- ▶ 1x electronic control module
- ▶ this manual.

2. Introduction

Power-saving house interior lighting for all model railway houses. You can illuminate several windows / rooms of a house independent one of another, like in reality. The high spot: the interior of a room is convincingly simulated by exchangeable illustrations on the backside of the window - a real room decoration is no longer necessary! The light boxes provide completely new clear lighting of each single room. For lighting we recommend our item no. 6007, 6008 and 6017/6018. Lightboxes should be fixed inside the house behind the windows. Light shining through is prevented. Dimensions light box (maximum window size): 18 x 26 mm, 16 x 21 mm, 12 x 19 mm, 14 x 22,5 mm.

3. Mounting

See illustration 1.

4. Connection

Power supply: 14 - 16 V AC or DC.

Caution: Installation and electrical wiring may only be carried out while the power supply is switched off. Only use transformers compliant with VDE / EN standards.

Abb. 1

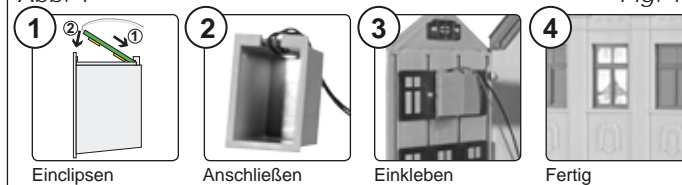


Fig. 1

Abb. 2

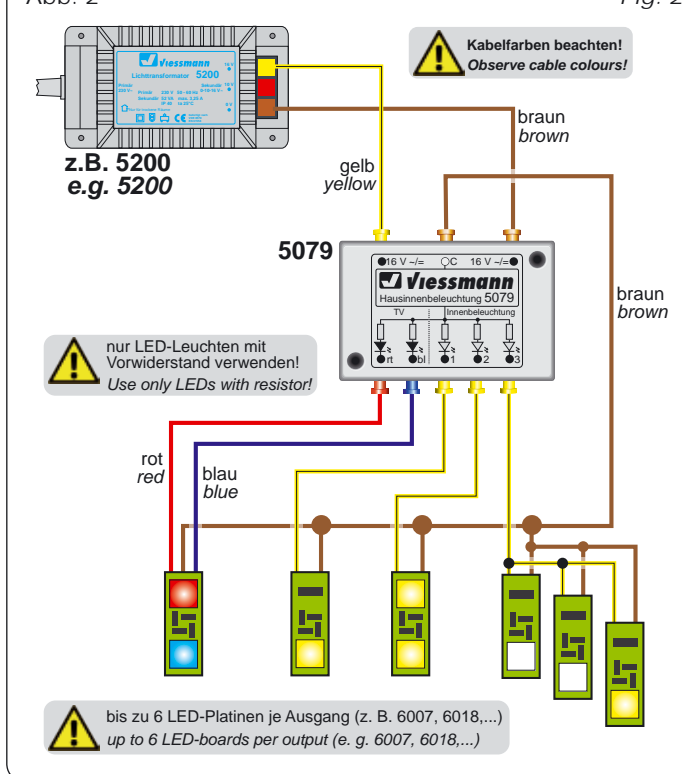


Fig. 2