

# Gebrauchsanleitung

## Manual



### Tasten-Stellpult

für dreibegriffige Signale

### Push Button Panel

for three-aspect signals

# 5546



# 5546

1. Wichtige Hinweise .....	2
2. Einleitung .....	2
3. Montage .....	2
4. Anschluss .....	2
5. Benutzung der <b>viessmann</b> -Stecker.....	4
6. Technische Daten .....	4

1. <i>Important Information</i> .....	2
2. <i>Introduction</i> .....	2
3. <i>Mounting</i> .....	2
4. <i>Connections</i> .....	2
5. <i>Use of <b>viessmann</b>-Plugs</i> .....	4
6. <i>Technical Data</i> .....	4

**Technik und Preis  
– einfach genial!**

## 1. Wichtige Hinweise

Lesen Sie vor der ersten Benutzung des Produktes bzw. dessen Einbau diese Anleitung komplett und aufmerksam durch. Bewahren Sie diese Anleitung auf. Sie ist Teil des Produktes.

### Das Produkt richtig verwenden

Das Produkt darf ausschließlich dieser Anleitung gemäß verwendet werden. Dieses Stellpult ist bestimmt

- zum Einbau in Modelleisenbahnanlagen
- zum Anschluss an einen zugelassenen Modellbahntransformator bzw. an einer damit versorgten elektrischen Steuerung
- zum Betrieb in trockenen Räumen

Jeder darüber hinausgehende Gebrauch gilt als nicht bestimmungsgemäß. Für daraus resultierende Schäden haftet der Hersteller nicht.

## 2. Einleitung

Das Stellpult 5546 von **viessmann** besitzt sechs separate Momenttaster in zwei Gruppen für die Steuerung von dreibegriffigen Signalen.

Das Stellpult eignet sich außerdem zur Ansteuerung der **viessmann** Standard-Licht-Einfahrsignale über den Signalsteuerbaustein 5210 (ohne Zugbeeinflussung) oder über alle weiteren Signalmodule wie beispielsweise 5224.

Für die Steuerung zweibegriffiger Signale oder Weichen verwenden Sie bitte das Stellpult 5547.

Für die Steuerung 4-begriffiger Signale (Ausfahrtsignale) verwenden Sie bitte das Stellpult 5545.

## 3. Montage

Montieren Sie das Stellpult mit den mitgelieferten Schrauben an der gewünschten Einbaustelle.

Je nach Untergrund empfiehlt es sich, mit einem 1 mm-Bohrer die Schraublöcher vorzubohren

## 4. Anschluss

Alle Anschluss- und Montagearbeiten dürfen nur bei abgeschalteter Betriebsspannung durchgeführt werden!

Verwenden Sie nur nach VDE /EN-gefertigte Modellbahntransformatoren!

Sichern Sie die Stromquellen unbedingt so ab, dass es bei einem Kurzschluss nicht zum Kabelbrand kommen kann.

## 1. Important Information

*Please read this manual prior to first use of the product resp. its installation! This product must only be used as required in this manual. Keep this manual. It is part of the product.*

### Using the product for it's correct purpose

*This push button panel is intended*

- *for installation in model railroad layouts.*
- *for connection to an authorized model railroad transformer or an electrical control system connected to one*
- *for operation in a dry area*

*Using the product for any other purpose is not approved and is considered incorrect. The manufacturer cannot be held responsible for any damage resulting from the improper use of this product.*

## 2. Introduction

*The Push-Button-Panel 5546 has got six separate momentary contacts in two groups for controlling three-aspect signals.*

*The panel can also be used for controlling the standard light signals from **viessmann** by the control module for light signals 5210 (without train control) or all further light signal control modules like e. g. 5224.*

*To control two-aspect light signals or turnouts please use the Push-Button-Panel 5547.*

*To control four-aspect-signals (exit signals) please use the Push-Button-Panel 5545.*

## 3. Mounting

*Mount the Push-Button-Panel with the included screws. According to the underground it is recommended to drill holes for the screws at first. Use a 1 mm-drill.*

## 4. Connection

*Make sure that the power supply is switched off when you mount the device and connect the wires!*

*Only use VDE/EN tested special model train transformers for the power supply!*

*The power sources must be protected to prevent the risk of burning wires.*

Am Stellpult 5546 können Sie dreibegriffige Signale anschließen. Verbinden Sie Signale und Stellpult wie in Abbildung 1 gezeigt.

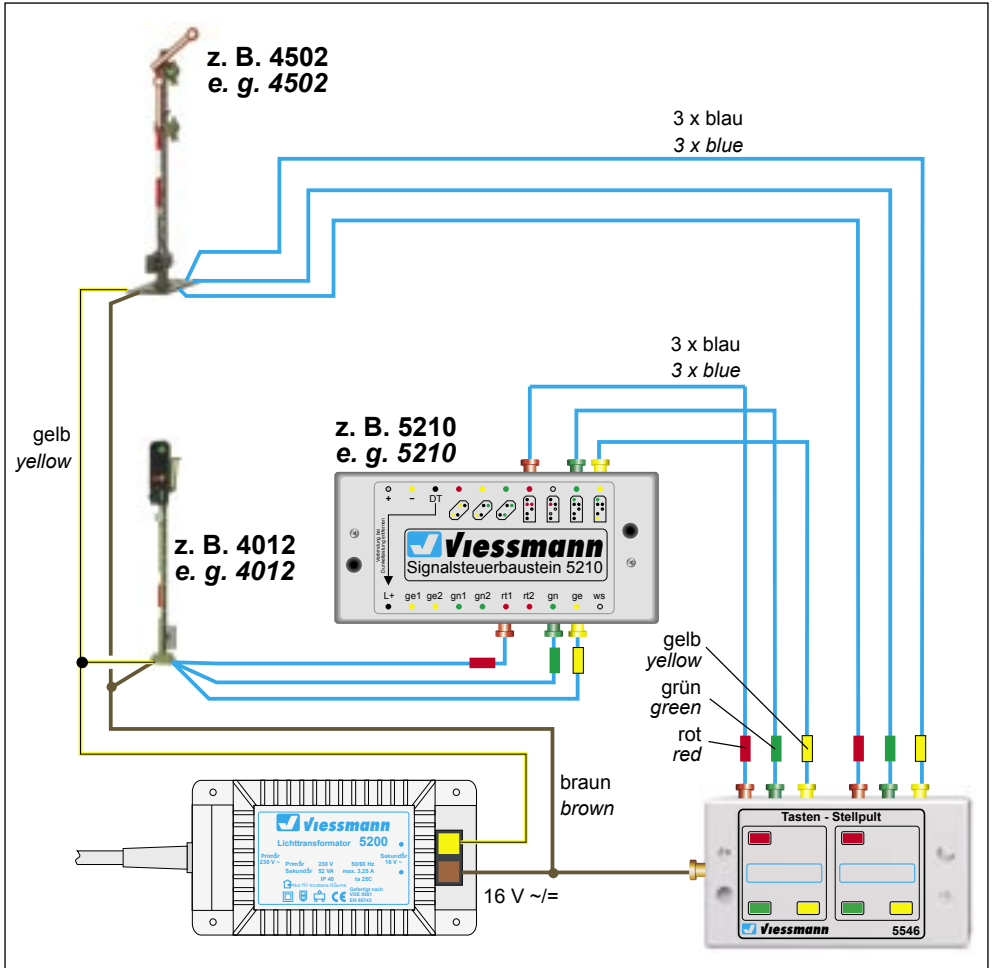
Je Schaltgruppe dürfen maximal zwei Signale (z. B. Vorsignal und Hauptsignal) angeschlossen werden.

You can connect three-aspect signals to the Push-Button-Panel 5546. Connect the signals as shown in figure 1.

You can connect maximal two signals (e. g. distant signal and main signal) to each push-button group.

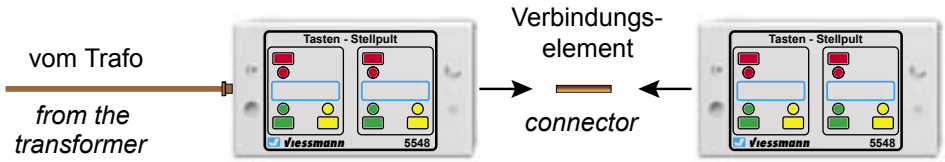
**Abb. 1**

**Fig. 1**



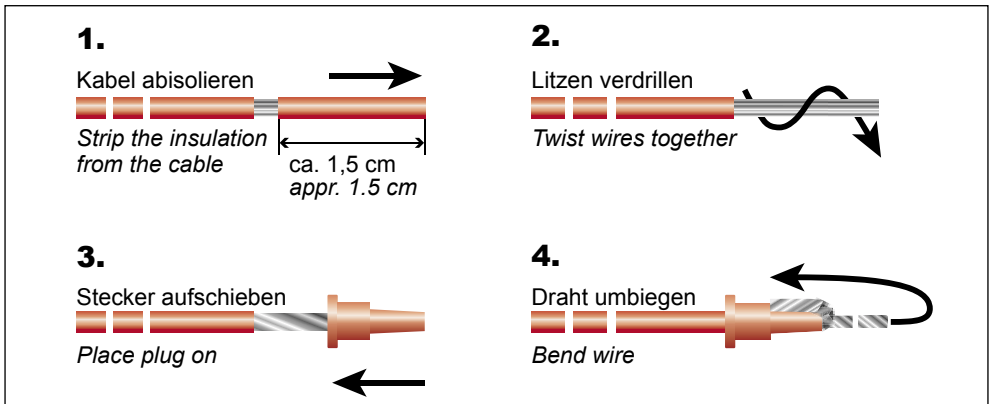
**Abb. 2**

**Fig. 2**



**5. Benutzung der Viessmann-Stecker**

**5. Use of Viessmann-Plugs**



**6. Technische Daten**

Maximale Schaltspannung: 24 V =/~  
 Kontaktbelastbarkeit: 2 A  
 Abmessungen:  
 Breit x Höhe x Tiefe 88 mm x 52 mm x 25 mm

**6. Technical Data**

Max. switching voltage: 24 V AC/DC  
 Max. contact load: 2 A  
 Dimensions:  
 width x height x depth 88 mm x 52 mm x 25 mm

Dieses Produkt ist kein Spielzeug. Nicht geeignet für Kinder unter 14 Jahren! Anleitung aufbewahren!

This product is not a toy. Not suitable for children under 14 years! Keep these instructions!

Ce produit n'est pas un jouet. Ne convient pas aux enfants de moins de 14 ans ! Conservez ce mode d'emploi !

Dit produkt is geen speelgoed. Niet geschikt voor kinderen onder 14 jaar! Gebruiksaanwijzing bewaren!

Questo prodotto non è un giocattolo. Non adatto a bambini al di sotto dei 14 anni! Conservare istruzioni per l'uso!

Esto no es un juguete. No recomendado para menores de 14 años! Conserva las instrucciones de servicio!



**Viessmann**  
 Modellspielwaren GmbH  
 Am Bahnhof 1  
 D-35116 Hatzfeld  
 www.viessmann-modell.de



3/2007 Ko  
 Stand 02  
 Sach-Nr. 98647  
 Made in Europe